

Rješenja po mjeri suvremene arhitekture



STAKLENE FASADE



FASADNE OBLOGE



ALUMINIJSKE
FASADE



PREMA ZAHTJEVU
DIZAJNA

FASADNI SUSTAVI

FEAL

SAVRŠENSTVO U ALUMINIJU

FEAL FASADNI SUSTAVI

FEAL fasadni sustavi omogućuju funkcionalna i estetska rješenja za ovojnicu zgrada, uključujući staklene fasade za maksimalan pristup svjetlosti i estetski prilagođene fasadne obloge.

Pogodni su za projekte različitih veličina i omogućavaju specifične arhitektonske prilagodbe.

Ovi profili se, osim za ostakljivanje fasada, mogu upotrijebiti i za uređenje interijera i eksterijera.

Zajedničke karakteristike:



Primarni aluminij,
legure AlMgSi 0,5



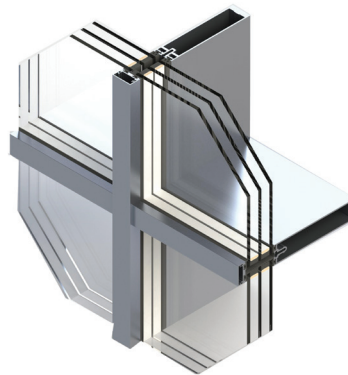
Površinska zaštita je eloksiranje
ili plastificiranje



Poliamidni štapići 14 mm,
22 mm, 34 mm



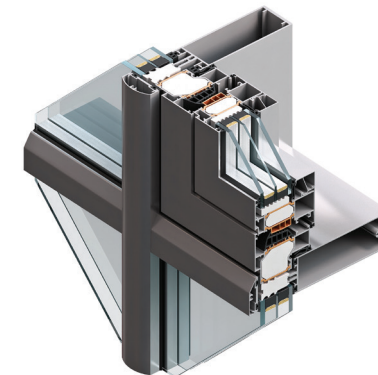
Brtve EPDM kvalitete
peroksidne vulkanizacije



F 35 fasadni sustav

Sustav za izradu kontinuirane, samonosive, potpuno zastakljene, toplo izolirane fasadne konstrukcije od aluminijskih profila.

- Najuži presjek aluminijskog profila na tržištu
- Termički izoliran, kompatibilan s FEAL prozorima i vratima
- Otvori za različite tipove prozora
- Zadovoljava standarde pasivne kuće

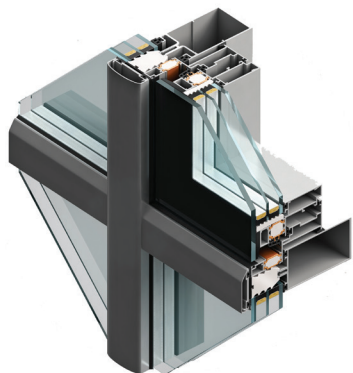


50 FK fasadni sustav

Kontinuirana ili strukturalna fasada sa sustavom za odvod kondenzata, pogodna za prostore koji zahtijevaju ventilaciju i otpornost na vlagu.

- Dizajniran za trajnost i ventilaciju
- EPDM brtve i aluminijske lajsne različitih oblika
- Otvori za različite prozore
- Sprječava vlagu i kondenzaciju

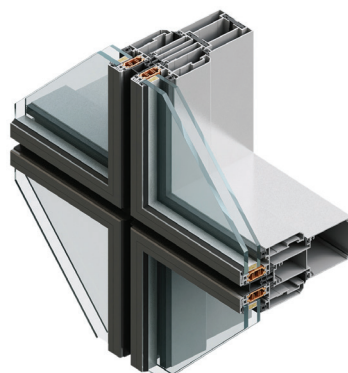
SAVRŠENSTVO U ALUMINIJU



60 K fasadni sustav

Strukturalna fasada s naprednim sustavom za odvod kondenzata na više nivoa, idealna je za projekte srednje i veće složenosti.

- Višerazinski sustav kondenzata
- Široki raspon aluminijskih lajsni za različite dizajne
- EPDM brtve za dugotrajnost i otpornost
- Optimalna ventilacija i sušenje vlage



70 E element fasadni sustav

Element fasada idealna je za uštedu vremena na gradilištu jer se elementi montiraju bez skele. Međusobno pomicanje elemenata idealno je za seizmički aktivna područja.

- Priprema u radionici za brzu montažu
- Vertikalno pomicanje elemenata +/- 10 mm
- Akustična izolacija između elemenata
- Otporna na temperaturne razlike i plijesan



Ventilirani fasadni sustav

Sustav ventiliranih fasada s aluminijskom potkonstrukcijom, prilagodljiv za različite materijale i zahtjeve dizajna.

- Korištenje kompozitnih panela, keramike, kamena, stakla i trespe
- Vidljivi ili skriveni držači fasadnih obloga
- Pogodno za statičke i estetske prilagodbe
- EN-AW 6060 i EN-AW 6063 legure za optimalnu otpornost



Photo: Silverije



Proizvodnja prema zahtjevu dizajna
i vašeg tehničkog rješenja

FEAL

SAVRŠENSTVO U ALUMINIJU

■ FEAL Hrvatska d.o.o.

Rudeška cesta 3a

10 000 Zagreb

■ T: +385 1 386 6222

E: info@feal.hr

W: www.feal.hr

