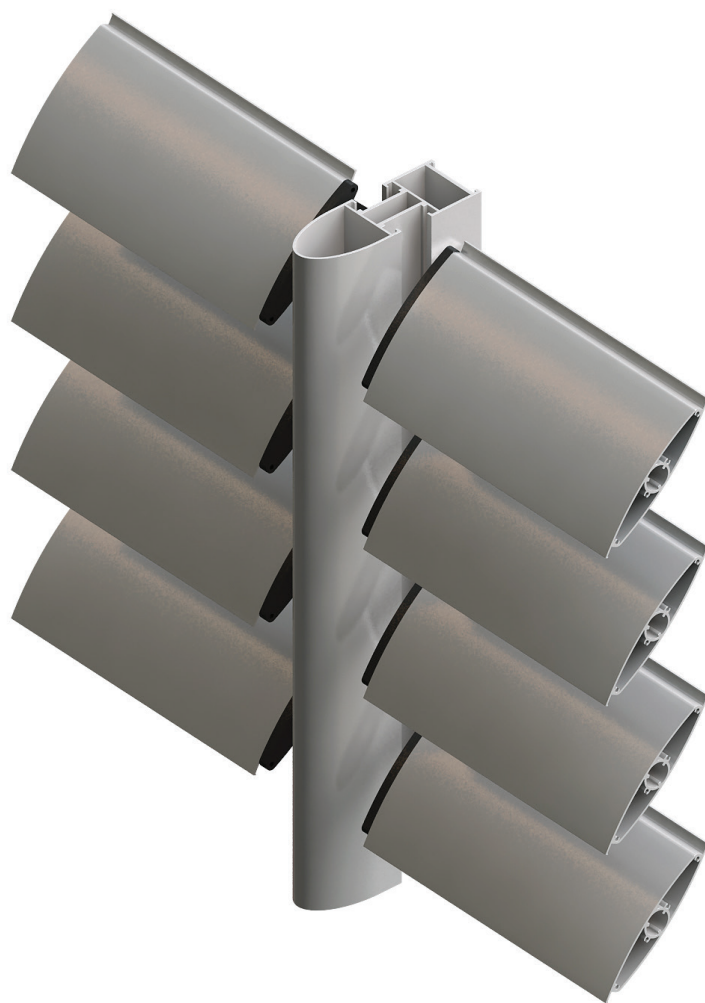


# FEAL



## FEAL SUN 55

POKRETNI BRISOLEJI  
*ADJUSTABLE SUN BREAKERS*

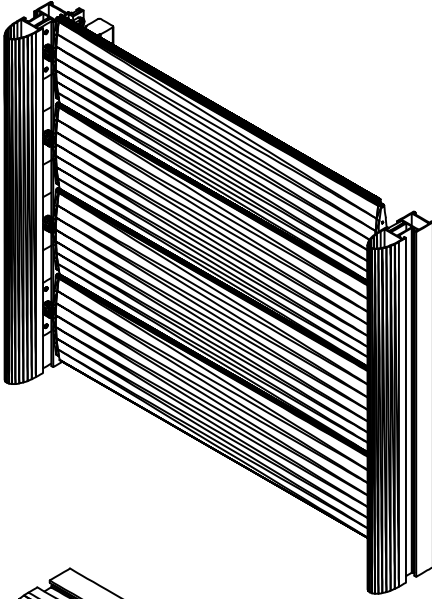


## SADRŽAJ - KAZALO

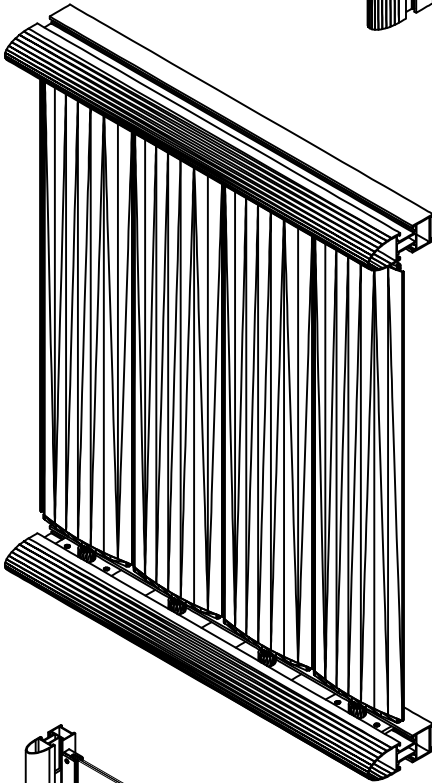
00	Sadržaj	601.00.000-001
01	Značajke sistema	601.00.000-006
02	Ispitivanja i certifikati	601.02.000-020
03	Profili	601.03.000-023
04	Vezni elementi	601.04.000-013
05	PVC elementi	601.05.000-004
06	Mehanizmi	601.06.000-004
08	Dodatak	601.08.000-006
10	Presjeci	601.10.000-084
11	Obrada i montaža	601.11.000-106
12	Rezne liste	601.12.000-015



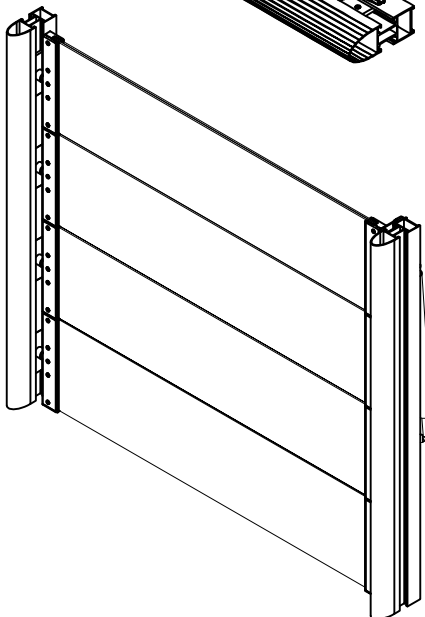
# Značajke sistema



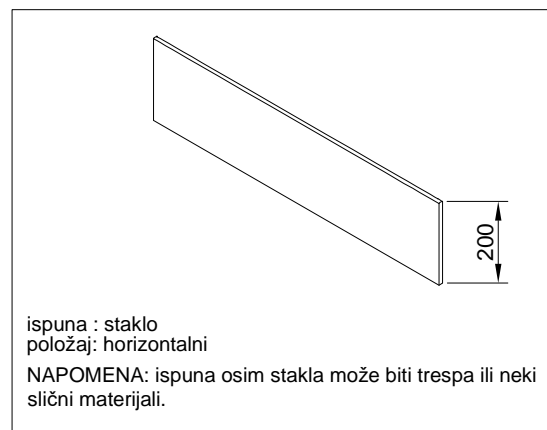
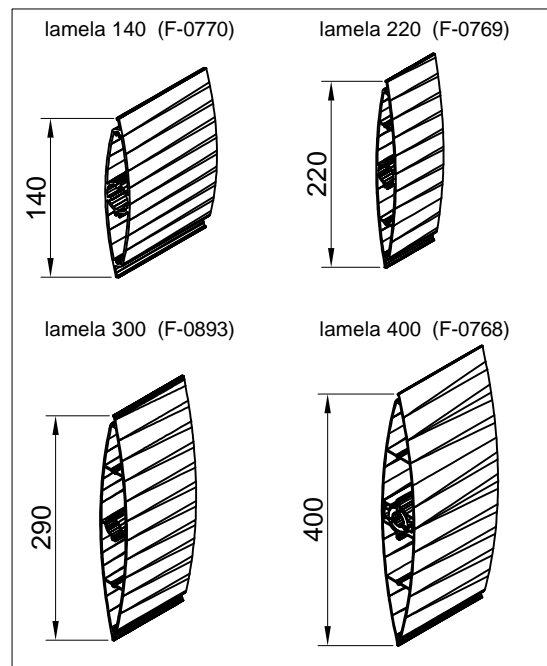
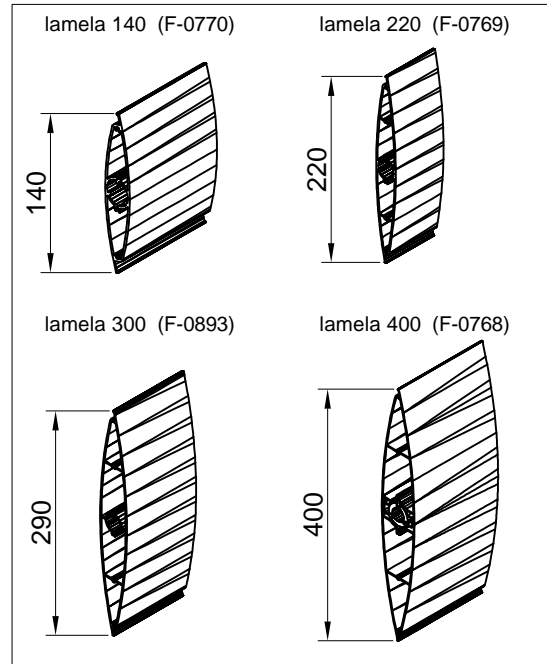
HORIZONTALNI POLOŽAJ  
LAMELA



VERTIKALNI POLOŽAJ  
LAMELA



STAKLENE LAMELE



## OPIS SISTEMA BRISOLEJI

**FEAL BRISOLEJI** sa pokretnim lamelama koje se mogu pokretati sukladno položaju sunca, te tako pružaju optimalnu zaštitu od sunca tijekom cijelog dana i osiguravaju ugodnost unutar objekta.

Moderna arhitektonska rješenja za urede, škole, bolnice i mnoge druge vrste javnih objekata često sadrže i velike ostakljene površine koje pružaju veće količine dnevne svjetlosti, osjećaj prostranosti te povećavaju udobnost i blagostanje ljudi.

Ipak, kontroliranje unutarnje temperature ostakljenih objekata može biti komplicirano pitanje. Razlog tome je što, iako Sunce nudi prirodnu svjetlost i toplinu za građevine (smanjujući potrošnju energije i emisije plinova), previše sunčeve radijacije može rezultirati prevelikim odsjajem i pregrijavanjem (efekt staklenika) što je potrebno kontrolirati intenzivnim hlađenjem.

Pokretni brisoleji su tip zaštite od sunca koji koriste horizontalne i vertikalne lamele kako bi se kontrolirala količina sunčeve svjetlosti i topline koja ulazi unutar objekta.

Brisoleji sa pokretnim lamelama ispunjavaju veoma jednostavnu funkciju: lomljenje sunčevih zraka, što znači da su najefektivniji na južnoj strani objekta.

Ovdje, horizontalni brisoleji mogu pružiti optimalnu zaštitu tijekom ljetnih mjeseci. Za istočnu i zapadnu stranu objekta prikladniji su vertikalni brisoleji, posebno kada je sunce niže a kut sunčevih zraka manji.

Svaka lamela pokretnih brisoleja je oslonjena bočno na rotirajuću osovinu i sve lamele su međusobno povezane preko bočnih držača u aluminijskom okviru. Lamele mogu biti pogonjene ručno ili pomoću motora, a mogu biti montirane horizontalno i vertikalno. Uobičajena je montaža horizontalnih lamela na južnoj strani, a vertikalnih na istočnoj i zapadnoj strani objekta s obzirom na kut sunčevih zraka.

### Prednosti:

- UV i toplinska zaštita
- Kontrola dnevnog svijetla
- Vjetrootpornost
- Ušteda energije
- Dugotrajno rješenje
- Zaštita privatnosti
- Jednostavna instalacija
- Rađeno po mjeri
- Površinska obrada po RAL, Elox i Decoral karti

### Tehničke karakteristike sistema:

- osnovni materijal..... EN AW-6060
- otpornost na udar vjetra.....EN 1991-1-1
- površinska obrada..... DIN 17611
- kontrola kvalitete..... DIN EN ISO 9001
- dimenzije lamela brisoleja: - 140 mm; 220 mm; 290 mm;400 mm;
- motor za segment površine do 20m2
- orientacija lamela brisoleja: - horizontalno
- vertikalno



# Ispitivanja i certifikati

**Arhitektura • Statika • Nadzor**

Bužanova 25, 10 000 Zagreb, Croatia  
tel 385 1 230 3755, fax 230 0275  
e-mail: plan-b@plan-b.hr • URL: www.plan-b.hr



Investitor: **Feal Hrvatska d.o.o.**  
**Rudeška cesta 3a, Zagreb**

Gradevina: **Tipski brisoleji**

T.D.: **15-7-2/1**

Sadržaj: **Proračun tipskih brisoleja**

**GLAVNI PROJEKT  
STATIČKI PRORAČUN**

Projektant :  
**Zdravko Zorić d.i.g.**

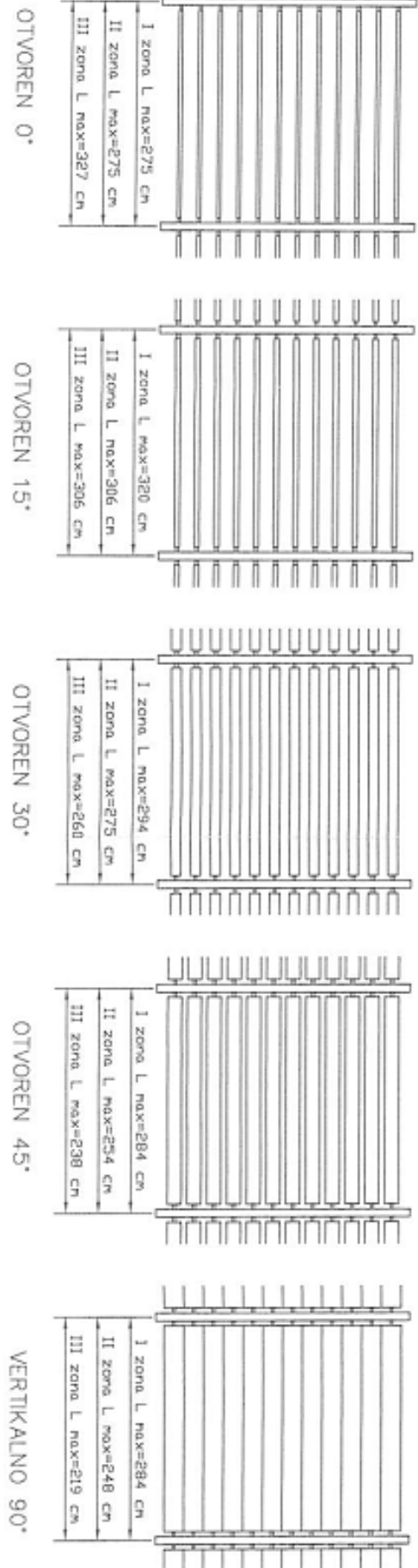
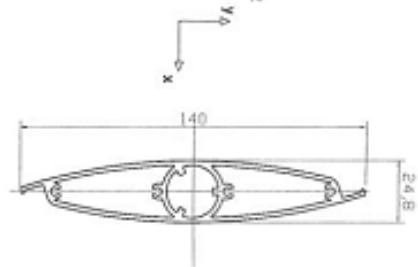
Direktor:  
**ZDRAVKO ZORIĆ**

Zagreb, **10.2010.**

**PLAN B** d.o.o.  
Bužanova 25, ZAGREB

### UVJETI ZA STATIČKI PRORAČUN BRISOLEA F 0770

**E 0770**  
 težina: kg/m<sup>2</sup> 1,82  
 I<sub>x</sub>=83,86 cm<sup>4</sup>  
 I<sub>y</sub>=4,27 cm<sup>4</sup>  
 W<sub>x</sub>=1,98 cm<sup>3</sup>  
 W<sub>y</sub>=3,44 cm<sup>3</sup>

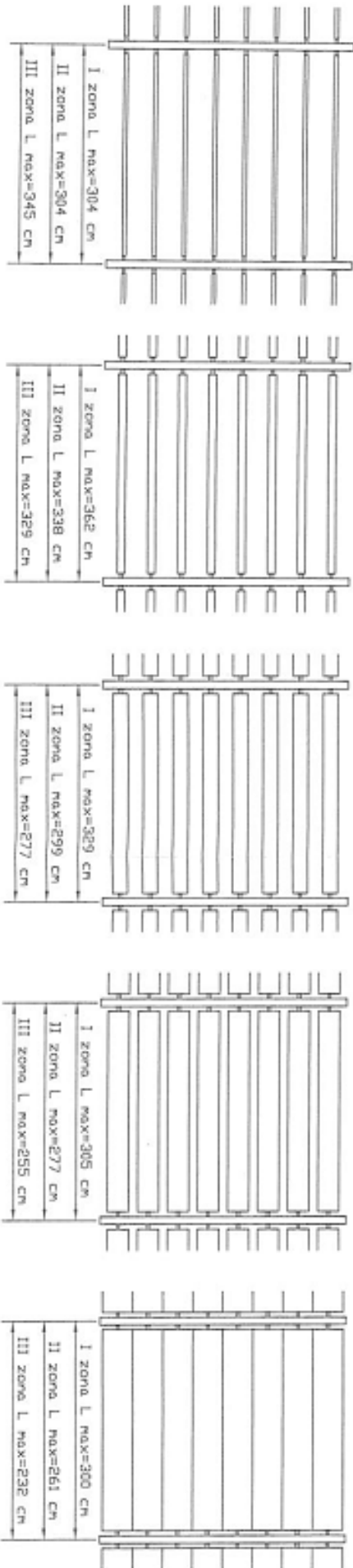
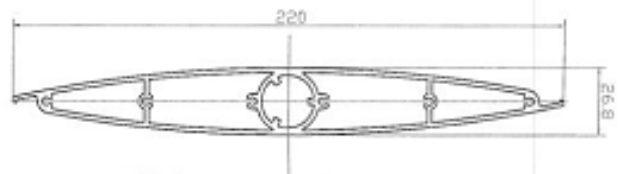


Zdravko Zogic  
 od strane  
 ovlaštenih  
 PLAN S d.o.o.  
 Zagreb

0 817

## UVJETI ZA STATIČKI PRORAČUN BRISOLEA F 0769

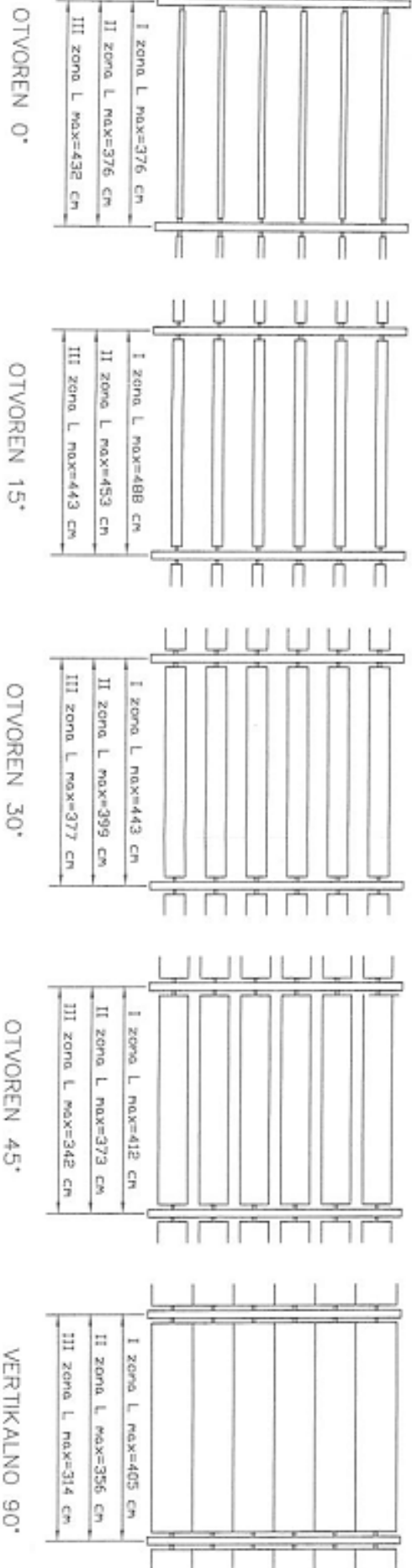
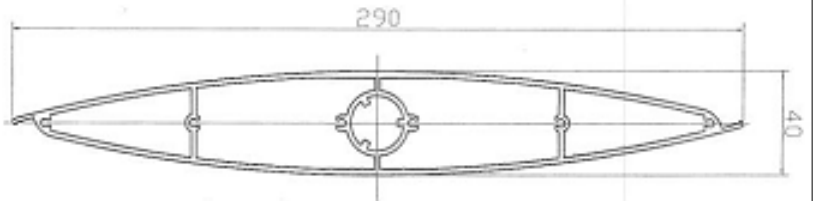
**F 0769**  
 težina: kg/m<sup>2</sup> 2,825  
 I<sub>x</sub>=338,94 cm<sup>4</sup> y<sub>0</sub>  
 I<sub>y</sub>=7,93 cm<sup>4</sup>  
 W<sub>x</sub>=20,8 cm<sup>3</sup>  
 W<sub>y</sub>=5,90 cm<sup>3</sup>



Zbirsko Zg<sup>rt</sup>  
 d.o.o. za projekt  
 Ovlašteno inženjersko društvo  
 PISA 8 444  
 Zg<sup>rt</sup>  
 0 837

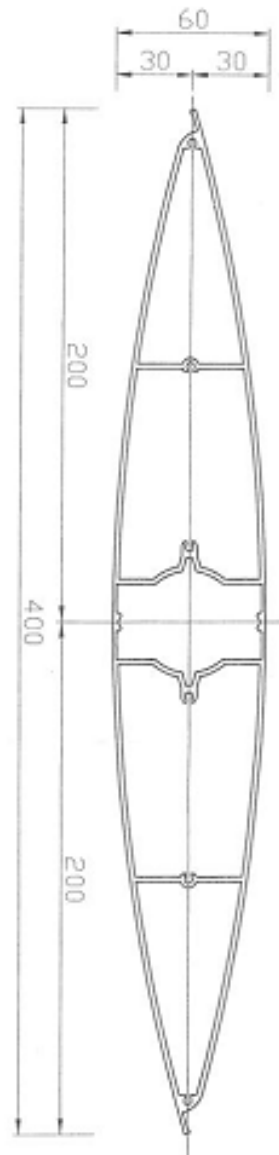
### UVJETI ZA STATIČKI PRORAČUN BRISOLEA F 0893

**F 0893**  
 težina: kg/ml 4,10  
 $I_x=95,40 \text{ cm}^4$   
 $I_y=25,56 \text{ cm}^4$   
 $W_x=59,00 \text{ cm}^3$   
 $W_y=12,98 \text{ cm}^3$



Zemko Zorfi  
 inženjerska  
 Dionična d.o.o.  
 PIAN B d.d.  
 Zagreb  
 8 157

**UVJETI ZA STATIČKI PRORAČUN BRISOLEA F 0768**



F 0768  
 težina: kg/m<sup>2</sup> 5,58  
 I<sub>x</sub>=2326,78 cm<sup>4</sup>  
 I<sub>y</sub>= 79,53 cm<sup>4</sup>  
 W<sub>x</sub>= 116,40 cm<sup>3</sup>  
 W<sub>y</sub>= 20,71 cm<sup>3</sup>

Zdravko Žalik  
 dipl. inž. građ.  
 Ovlašteni inženjer  
 PIAO B d.o.o.  
 Zagreb  
 G 857

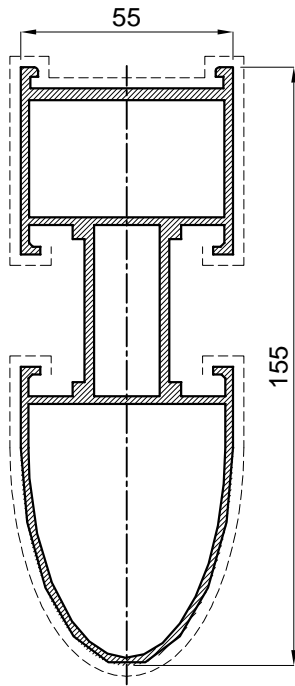
OTVOREN 0°	OTVOREN 15°	OTVOREN 30°	OTVOREN 45°	VERTIKALNO 90°
I zona L max=455 cm	I zona L max=631 cm	I zona L max=571 cm	I zona L max=541 cm	I zona L max=528 cm
II zona L max=455 cm	II zona L max=598 cm	II zona L max=592 cm	II zona L max=487 cm	II zona L max=463 cm
III zona L max=517 cm	III zona L max=579 cm	III zona L max=492 cm	III zona L max=447 cm	III zona L max=410 cm

PODRUČJE (ZONE)	m/s	km/h
I.	22.00	79.20
II.	30.00	108.00
III.	35.00	126.00
IV.	40.00	144.00
V.	50.00	180.00

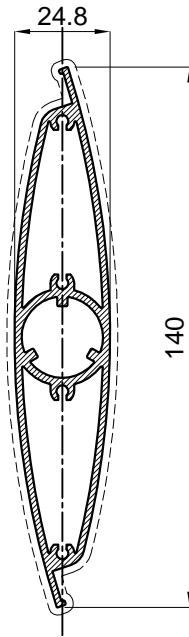


# Profili

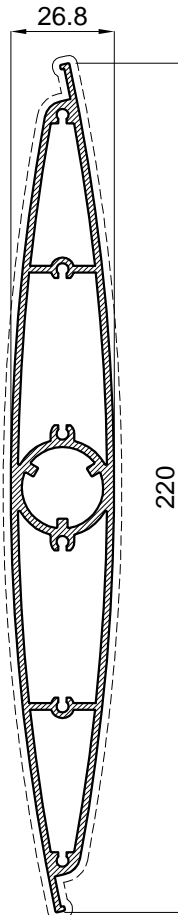




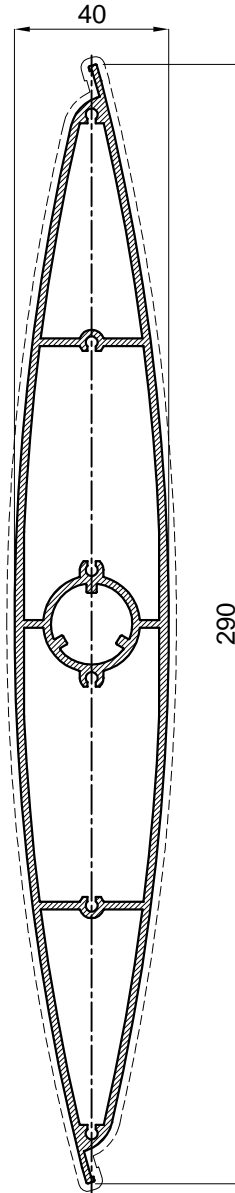
**F-0904**  
3.30 kg/m



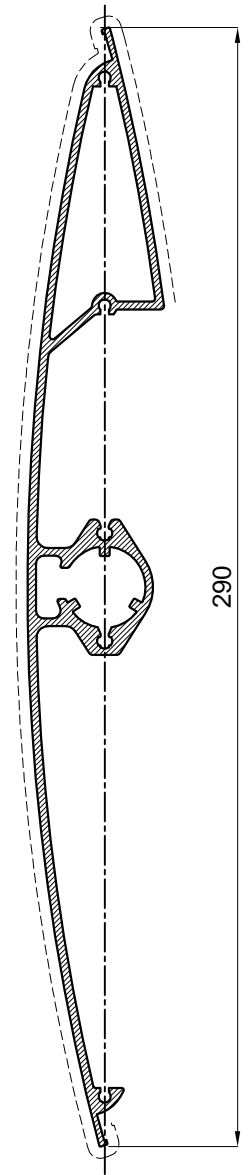
**F-0770**  
1.82 kg/m



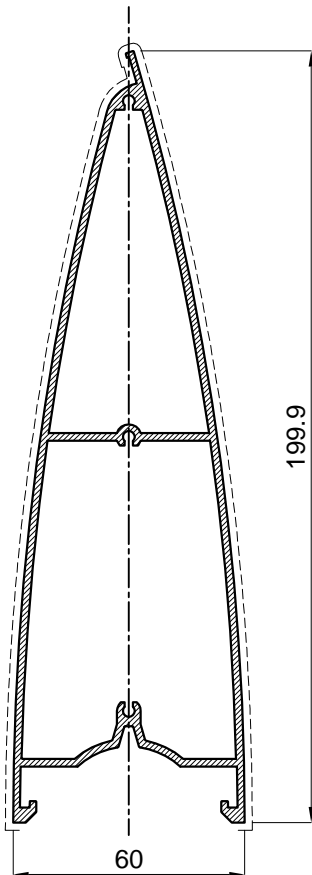
**F-0769**  
2.825 kg/m



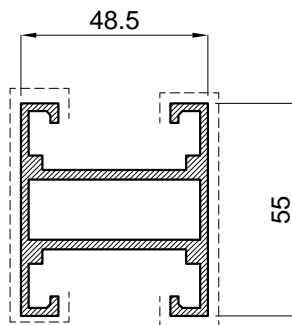
**F-0893**  
4.10 kg/m



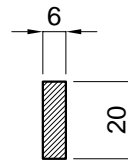
**F-1487**  
3.124 kg/m



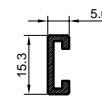
**F-0768**  
2.898 kg/m



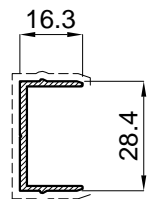
**F-1100**  
1.584 kg/m



**F-0223**  
0.324 kg/m

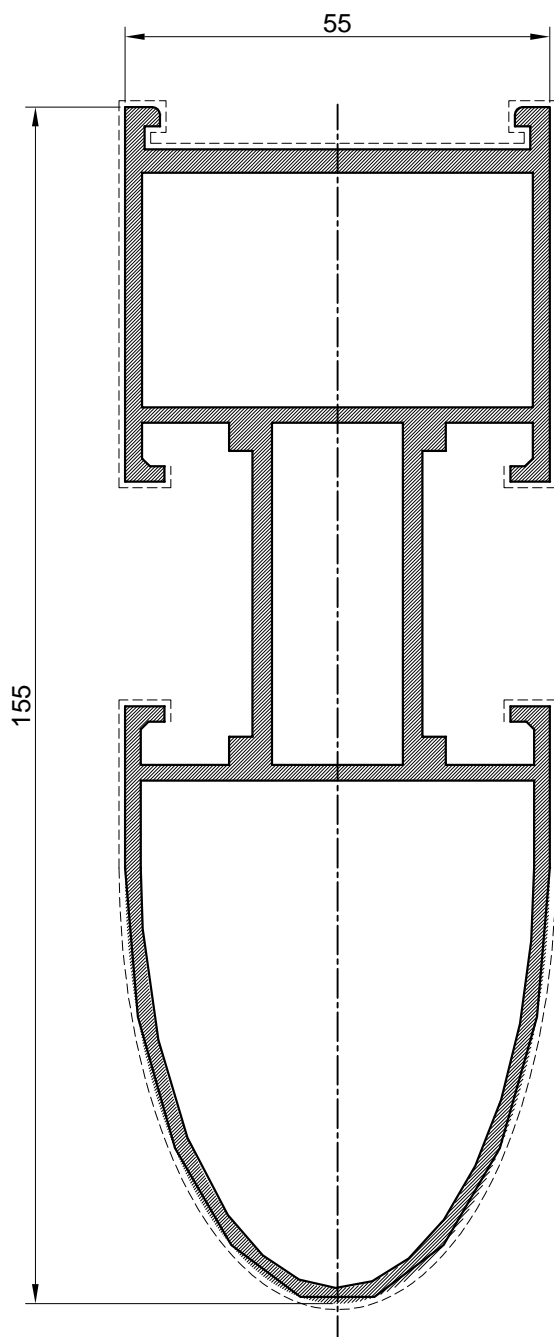


**F-1382**  
0.114 kg/m

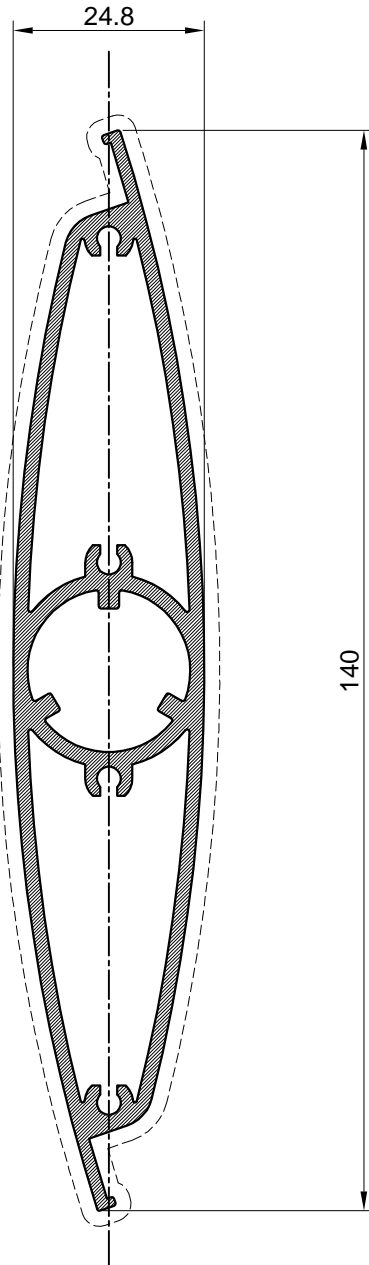


**F-1248**  
0.240 kg/m

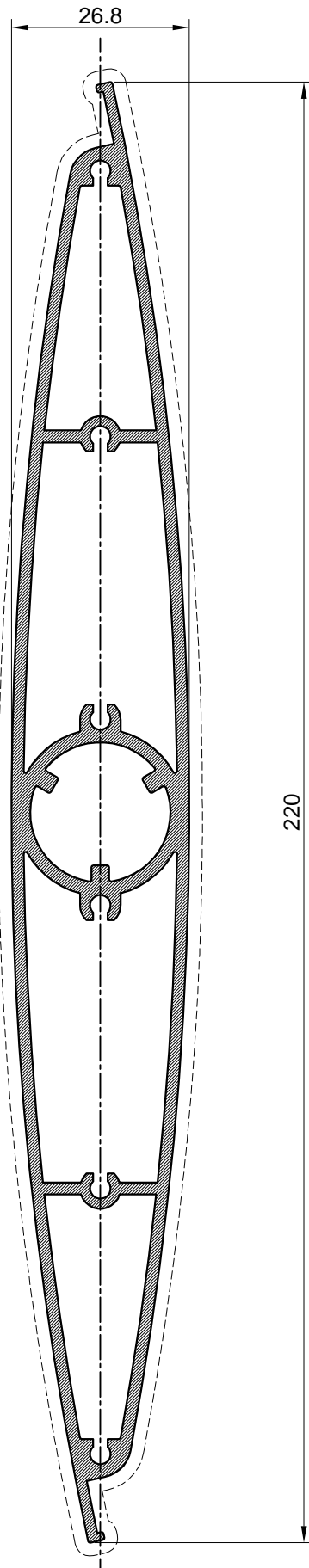




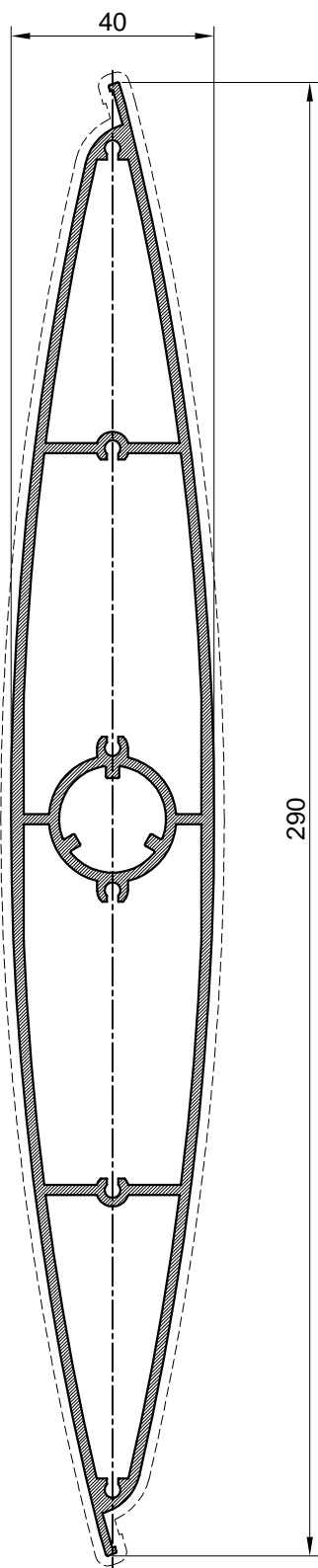
Al profil		
Art.-Br.	<b>F-0904</b>	
Težina	kg/m'	<b>3.30</b>
Opseg	mm	<b>554.65</b>
Moment inercije	$I_x$ (cm <sup>4</sup> )	<b>237.49</b>
	$I_y$ (cm <sup>4</sup> )	<b>44.34</b>
	$W_x$ (cm <sup>3</sup> )	<b>26.38</b>
	$W_y$ (cm <sup>3</sup> )	<b>16.12</b>
L	mm	<b>SD</b>



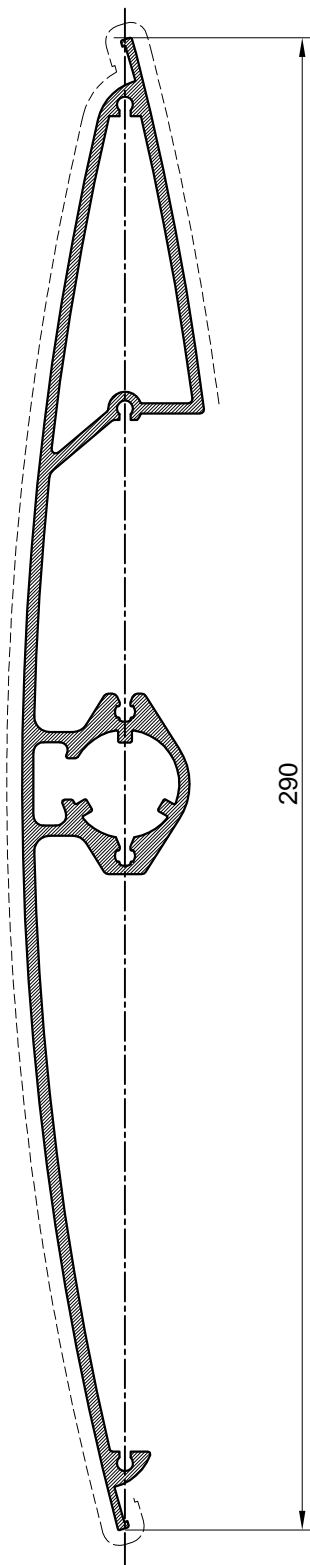
Lamela		
Art.-Br.	<b>F-0770</b>	
Težina	kg/m'	<b>1.82</b>
Opseg	mm	<b>299.5</b>
Moment inercije	I <sub>x</sub> (cm <sup>4</sup> )	<b>83.86</b>
	I <sub>y</sub> (cm <sup>4</sup> )	<b>4.27</b>
	W <sub>x</sub> (cm <sup>3</sup> )	<b>11.98</b>
	W <sub>y</sub> (cm <sup>3</sup> )	<b>3.44</b>
L	mm	<b>SD</b>



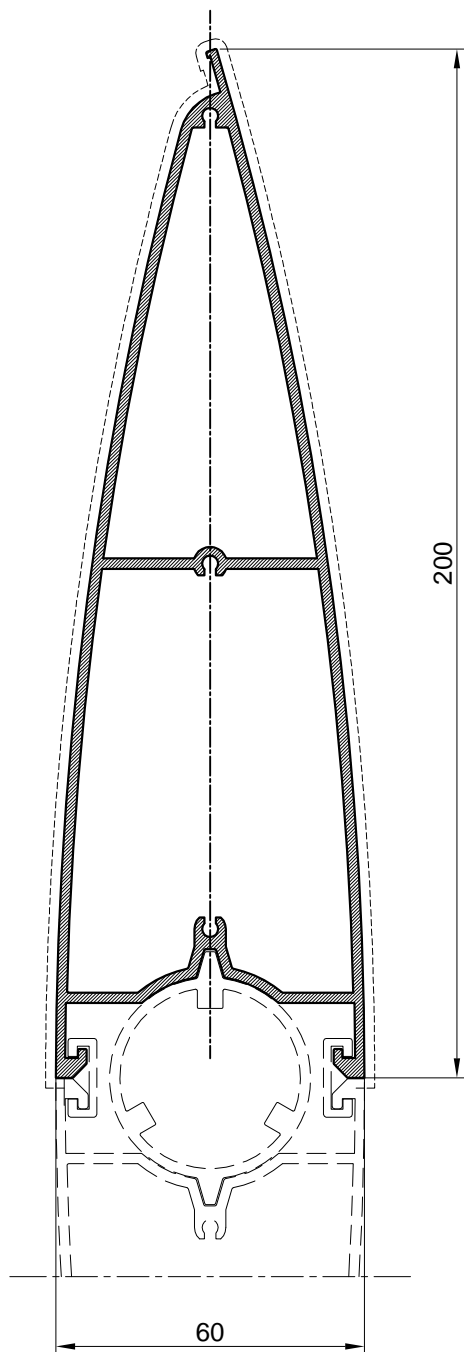
Lamela		
Art.-Br.	<b>F-0769</b>	
Težina	kg/m'	<b>2.825</b>
Opseg	mm	<b>456.82</b>
Moment inercije	I <sub>x</sub> (cm <sup>4</sup> )	<b>338.94</b>
	I <sub>y</sub> (cm <sup>4</sup> )	<b>7.93</b>
	W <sub>x</sub> (cm <sup>3</sup> )	<b>30.8</b>
	W <sub>y</sub> (cm <sup>3</sup> )	<b>5.90</b>
L	mm	<b>SD</b>



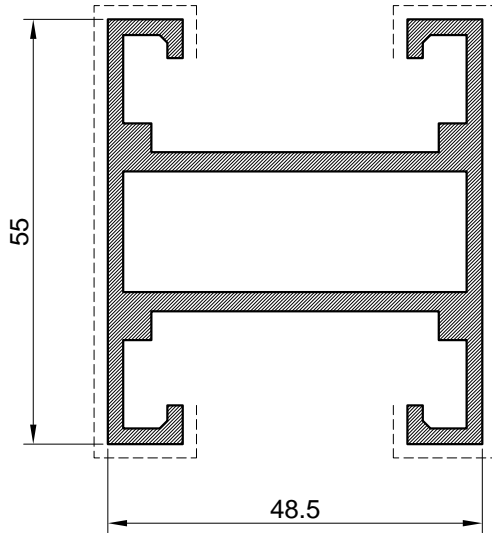
Lamela		
Art.-Br.	<b>F-0893</b>	
Težina	kg/m'	<b>4.10</b>
Opseg	mm	<b>597.63</b>
Moment inercije	I <sub>x</sub> (cm <sup>4</sup> )	<b>855.40</b>
	I <sub>y</sub> (cm <sup>4</sup> )	<b>25.96</b>
	W <sub>x</sub> (cm <sup>3</sup> )	<b>59.00</b>
	W <sub>y</sub> (cm <sup>3</sup> )	<b>12.98</b>
Dužina isporuke	mm	



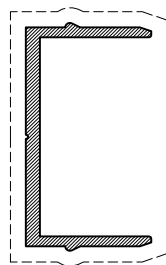
Lamela		
Art.-Br.	<b>F-1487</b>	
Težina	kg/m'	<b>3.124</b>
Opseg	mm	<b>721</b>
Moment inercije	I <sub>x</sub> (cm <sup>4</sup> )	<b>646.22</b>
	I <sub>y</sub> (cm <sup>4</sup> )	<b>11.3</b>
	W <sub>x</sub> (cm <sup>3</sup> )	<b>40.78</b>
	W <sub>y</sub> (cm <sup>3</sup> )	<b>5.22</b>
Dužina isporuke	mm	



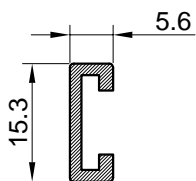
Lamela		
Art.-Br.	<b>F-0768</b>	
Težina	kg/m'	<b>2.898</b>
Opseg	mm	<b>531.55</b>
Moment inercije	I <sub>x</sub> (cm <sup>4</sup> )	<b>366.4</b>
	I <sub>y</sub> (cm <sup>4</sup> )	<b>42.42</b>
	W <sub>x</sub> (cm <sup>3</sup> )	<b>32.21</b>
	W <sub>y</sub> (cm <sup>3</sup> )	<b>14.11</b>
L	mm	<b>SD</b>



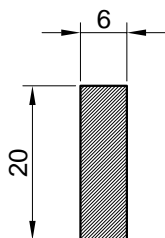
Al profil		
Art.-Br.	<b>F-1100</b>	
Težina	kg/m'	<b>1.584</b>
Opseg	mm	<b>358.26</b>
Moment inercije	I <sub>x</sub> (cm <sup>4</sup> )	<b>14.18</b>
	I <sub>y</sub> (cm <sup>4</sup> )	<b>20.70</b>
	W <sub>x</sub> (cm <sup>3</sup> )	<b>5.16</b>
	W <sub>y</sub> (cm <sup>3</sup> )	<b>8.54</b>
L	mm	<b>SD</b>



Al. profil		
Art.Br.	<b>F-1248</b>	
Težina	kg/m'	<b>0.240</b>
Opseg	mm	<b>118.26</b>
L	mm	<b>6500</b>



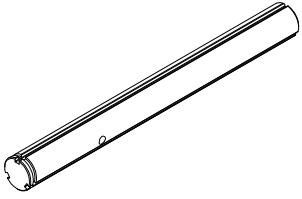
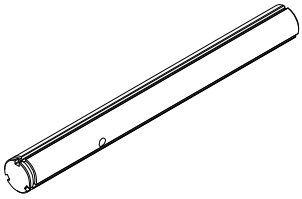
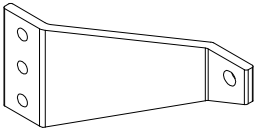
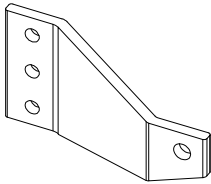
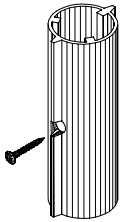
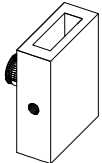
Al. profil		
Art.Br.	<b>F-1382</b>	
Težina	kg/m'	<b>0.114</b>
Opseg	mm	<b>57.14</b>
L	mm	<b>6500</b>


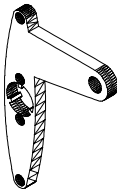

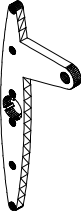

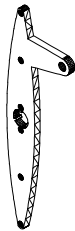


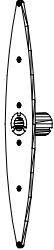
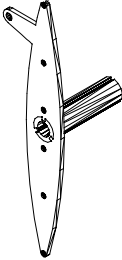
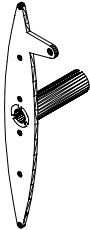
Al. profil		
Art.Br.	<b>F-0223</b>	
Težina	kg/m'	<b>0.324</b>
Opseg	mm	<b>52.00</b>
L	mm	<b>6500</b>

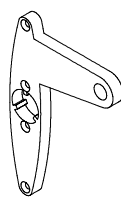





# Vezni elementi

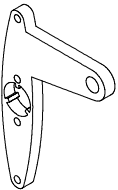




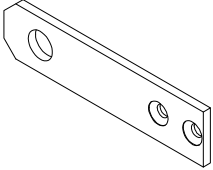
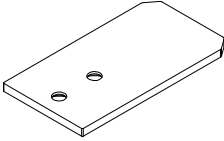
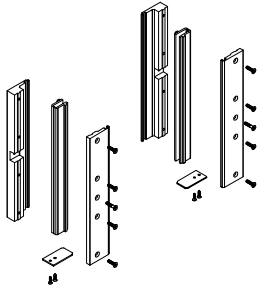
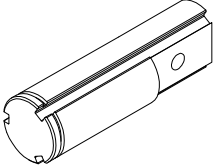
Oznaka	Izgled-presjek	Opis	Materijal	Napomena
391.010		-Prenosna osovina; l=250 mm -Stara oznaka PZS-01	Al.	
391.011		-Prenosna osovina; l=250 mm; za vertikalne brisojeje -Stara oznaka PZS-01/A	Al.	
521.380		-Prijenosnik pokretnih brisojeja-lijevi -Stara oznaka PZS-02	Inox	
521.381		-Prijenosnik pokretnih brisojeja-desni -Stara oznaka PZS-02	Inox	
391.058		-Umetak (prijenosnik) za lamelu 400mm	Al.	
385.005		-Veznik za spajanje poluge PZS-03 sa bočnim poklopcem na pogonskom dijelu; veza 391.012 Sa 521.353 kod staklenih brisojeja -Stara oznaka ZSB-01		

Oznaka	Izgled-presjek	Opis	Materijal	Napomena
391.049		-Bočni poklopac za lamelu l=140 mm	Al.	Za III,IV i V vjetrovnu zonu
391.050		-Bočni poklopac za lamelu 140mm na pogonskom dijelu	Al.	Za III,IV i V vjetrovnu zonu
391.051		-Bočni poklopac za lamelu 220mm	Al.	Za III,IV i V vjetrovnu zonu
391.052		-Bočni poklopac za lamelu 220mm na pogonskom dijelu	Al.	Za III,IV i V vjetrovnu zonu
391.053		-Bočni poklopac za lamelu 300mm	Al.	Za III,IV i V vjetrovnu zonu
391.054		-Bočni poklopac za lamelu 300mm na pogonskom dijelu	Al.	Za III,IV i V vjetrovnu zonu

Oznaka	Izgled-presjek	Opis	Materijal	Napomena
391.057		-Bočni poklopac za profil F-0768 (lamela 400mm) FEAL SUN (KOMPLET)	Al.	Za III, IV i V vjetrovnu zonu
391.060		-Bočni poklopac za profil F-0768 (lamela 400mm) (pogonski dio) FEAL SUN (KOMPLET) (LIJEVI)	Al.	Za III, IV i V vjetrovnu zonu
391.061		-Bočni poklopac za profil F-0768 (lamela 400mm) (pogonski dio) FEAL SUN (KOMPLET) (DESNI)	Al.	Za III, IV i V vjetrovnu zonu

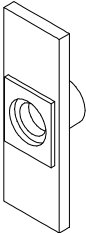
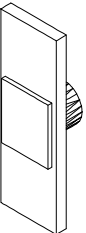
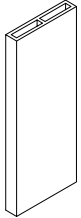
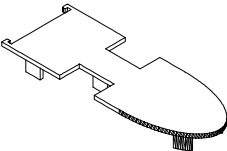
Oznaka	Izgled-presjek	Opis	Materijal	Napomena
<b>375.028</b>		<ul style="list-style-type: none"> <li>- Bočni poklopac za lamelu 140 mm na pogonskom dijelu</li> <li>- Stara oznaka D-140/P</li> <li>- Lijevi (L)</li> </ul>	PVC	Za I i II vjetrovnu zonu
<b>375.029</b>		<ul style="list-style-type: none"> <li>- Bočni poklopac za lamelu 140 mm</li> <li>- Stara oznaka D-140</li> </ul>	PVC	Za I i II vjetrovnu zonu
<b>375.030</b>		<ul style="list-style-type: none"> <li>- Bočni poklopac za lamelu 220 mm na pogonsko dijelu - Stara oznaka D-220/P</li> <li>- Lijevi (L)</li> </ul>	PVC	Za I i II vjetrovnu zonu
<b>375.031</b>		<ul style="list-style-type: none"> <li>- Bočni poklopac za lamelu 220 mm</li> <li>- Stara oznaka D-220</li> </ul>	PVC	Za I i II vjetrovnu zonu
<b>375.032</b>		<ul style="list-style-type: none"> <li>- Bočni poklopac za lamelu 300 mm na pogonskom dijelu</li> <li>- Stara oznaka D-300/P</li> <li>- Lijevi (L)</li> </ul>	PVC	Za I i II vjetrovnu zonu
<b>375.033</b>		<ul style="list-style-type: none"> <li>- Bočni poklopac za lamelu 300 mm</li> <li>- Stara oznaka D-300</li> </ul>	PVC	Za I i II vjetrovnu zonu

Oznaka	Izgled-presjek	Opis	Materijal	Napomena
<b>375.076</b>		<ul style="list-style-type: none"> <li>- Bočni poklopac za lamelu 140 mm na pogonskom dijelu</li> <li>- Stara oznaka D-140/P</li> <li>- Desni (D)</li> </ul>	PVC	Za I i II vjetrovnu zonu
<b>375.077</b>		<ul style="list-style-type: none"> <li>- Bočni poklopac za lamelu 220 mm na pogonsko dijelu - Stara oznaka D-220/P</li> <li>- Desni(D)</li> </ul>	PVC	Za I i II vjetrovnu zonu
<b>375.078</b>		<ul style="list-style-type: none"> <li>- Bočni poklopac za lamelu 300 mm na pogonskom dijelu</li> <li>- Stara oznaka D-300/P</li> <li>- Desni (D)</li> </ul>	PVC	Za I i II vjetrovnu zonu

Oznaka	Izgled-presjek	Opis	Materijal	Napomena
521.353		-Prijenosnik staklenih brisoleja -za vezu držača stakla-	Al.	
391.230		- Držać stakla; par	Al.	
521.356		- Držać stakla	Al.	
391.229		- Prijenosnik staklenih brisoleja l=66 mm,	Al.	

# PVC elementi


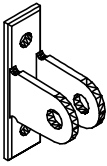
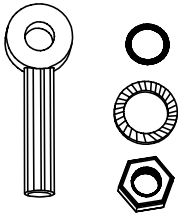
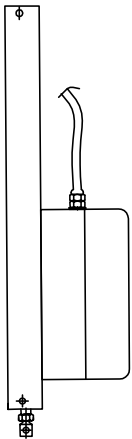


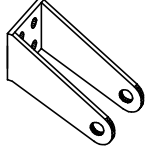
Oznaka	Izgled-presjek	Opis	Materijal	Napomena
375.026		- PVC umetak za pokretne brisoleje - Stara oznaka DB-133	PVC	
375.027		- PVC umetak za pokretne brisoleje - Stara oznaka DB-133/A	PVC	
371.033 371.003 371.004 371.005		-Umetak -Stara oznaka: U-PB (l=158mm),stakleni brisoleji 371.033 U-PB (l=81mm), za lamelu 220mm 371.003 U-PB (l=151mm), za lamelu 300mm 371.004 U-PB (l=261mm), za lamelu 400mm 371.005	PVC	
375.037		-Bočni čep profila F-0904 -Stara oznaka BC-55/155	PVC	



# Mehanizmi


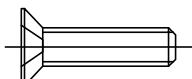
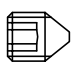
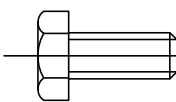
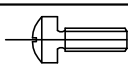
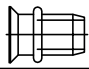

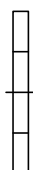


Oznaka	Izgled-presjek	Opis	Materijal	Napomena
142.001		<ul style="list-style-type: none"> <li>- Motor za otvaranje-zatvaranje lamela</li> <li>- Stara oznaka GU "ELTRAL S-60"</li> <li>- Stupanj zaštite <u>IP 65</u></li> </ul>		
142.002		<ul style="list-style-type: none"> <li>- Držać motora GU "ELTRAL S-60"</li> <li>- Stara oznaka ELTRAL-LKS98, LKS-T ( 9-39102-00-0-1 )</li> </ul>		
140.003		<ul style="list-style-type: none"> <li>- Montažni vijak motora GU "ELTRAL S-60"</li> <li>- Stara oznaka ( 9-40097-08-0-1 )</li> </ul>		
140.032		<ul style="list-style-type: none"> <li>- Motor za otvaranje-zatvaranje lamela</li> <li>- Stara oznaka APRILINEARE (43520/006)</li> <li>- Stupanj zaštite <u>IP 65</u></li> </ul>		

Oznaka	Izgled-presjek	Opis	Materijal	Napomena
140.033		-Držać motora "APRILINEARE (43520/006)" -Stara oznaka 43580/067		

# Dodaci



Oznaka	Izgled-presjek	Opis	Materijal	Napomena
433.091	Vijak 3.5x13 DIN 7982			
433.092	Vijak 3.5x16 DIN 7982			
433.093	Vijak 3.5x19 DIN 7982			
433.094	Vijak 3.5x22 DIN 7982			
433.095	Vijak 3.5x25 DIN 7982			
433.096	Vijak 3.5x32 DIN 7982			
433.105	Vijak 3.9x16 DIN 7982			
431.283	Vijak M5x16 DIN 7991			
431.284	Vijak M5x20 DIN 7991			
431.329	Vijak M5x10 DIN 914			
431.332	Vijak M5x16 DIN 914			
431.334	Vijak M5x25 DIN 914			
431.341	Vijak M6x8 DIN 914			
431.031	Vijak M6x30 DIN 933			
431.054	Vijak M8x30 DIN 933			
431.905	Vijak M8x16 DIN 7985			
434.050	Zakivna matica M5x13 W-948			
435.001	Segerov prsten za osovinu Ø10 DIN 471			
435.003	Segerov prsten za osovinu Ø20 DIN 471			
432.114	-Podloška U10 -DIN 125			

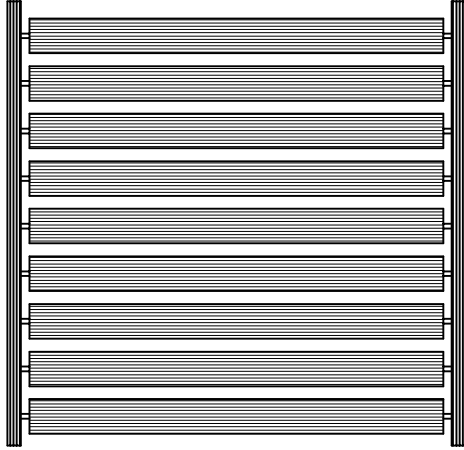


# Presjeci



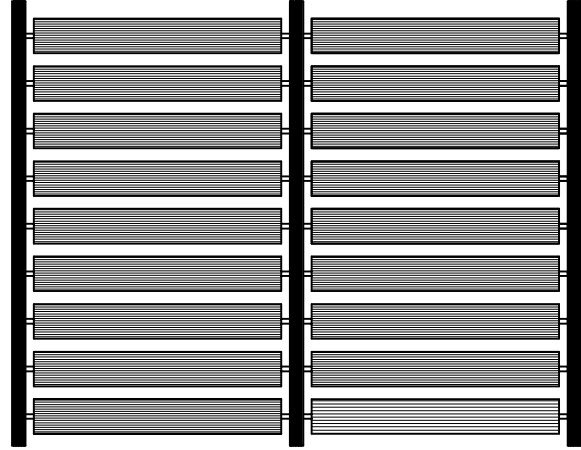
## Scheme

M (pogon)



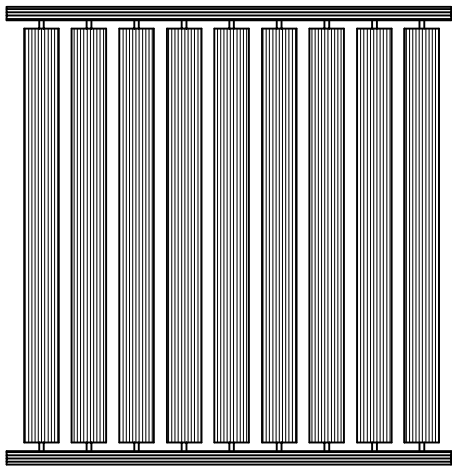
Shema 1

M (pogon)



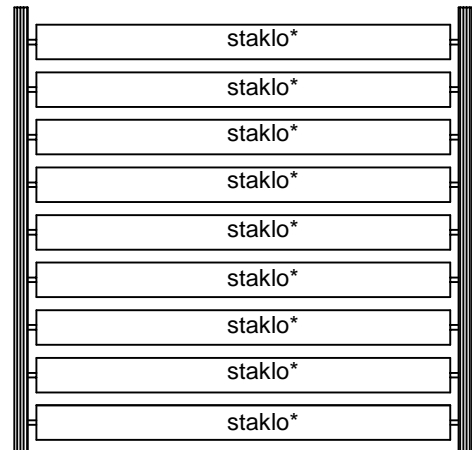
Shema 2

M (pogon)



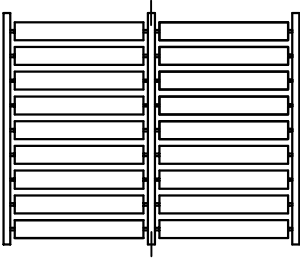
Shema 3

M (pogon)



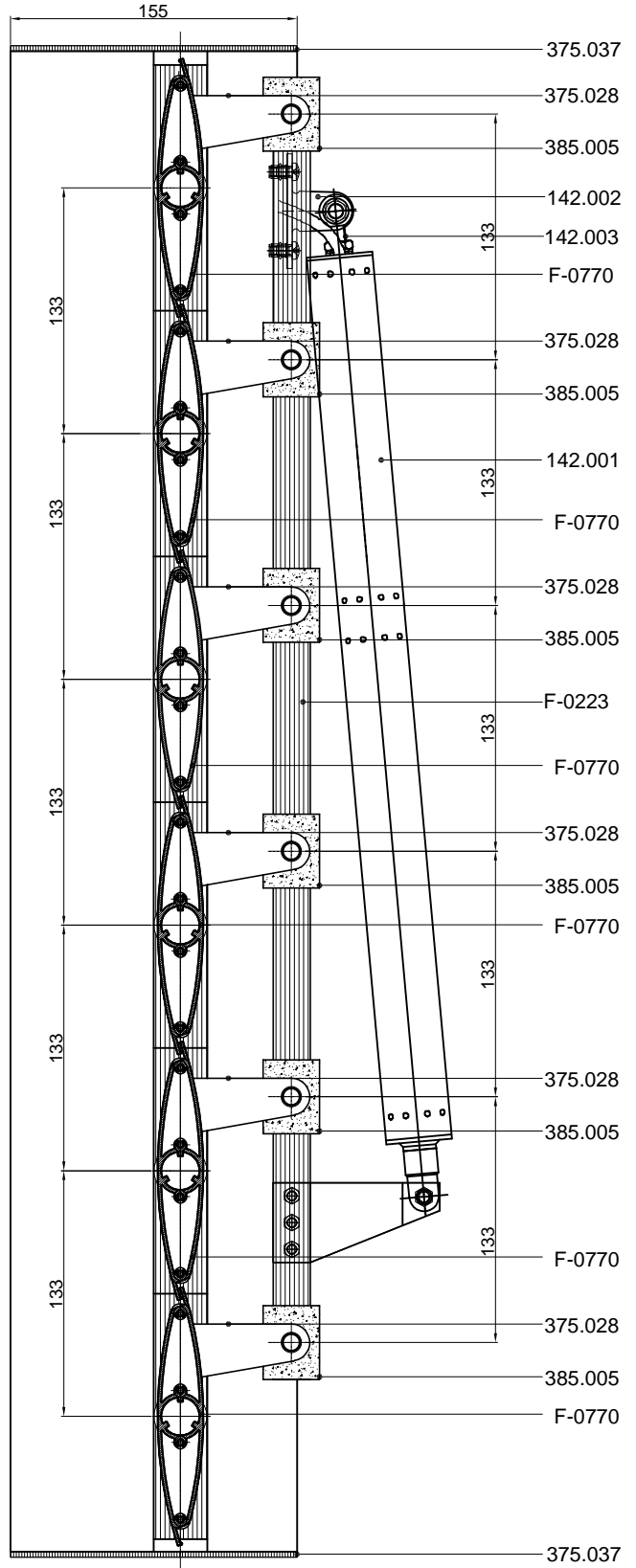
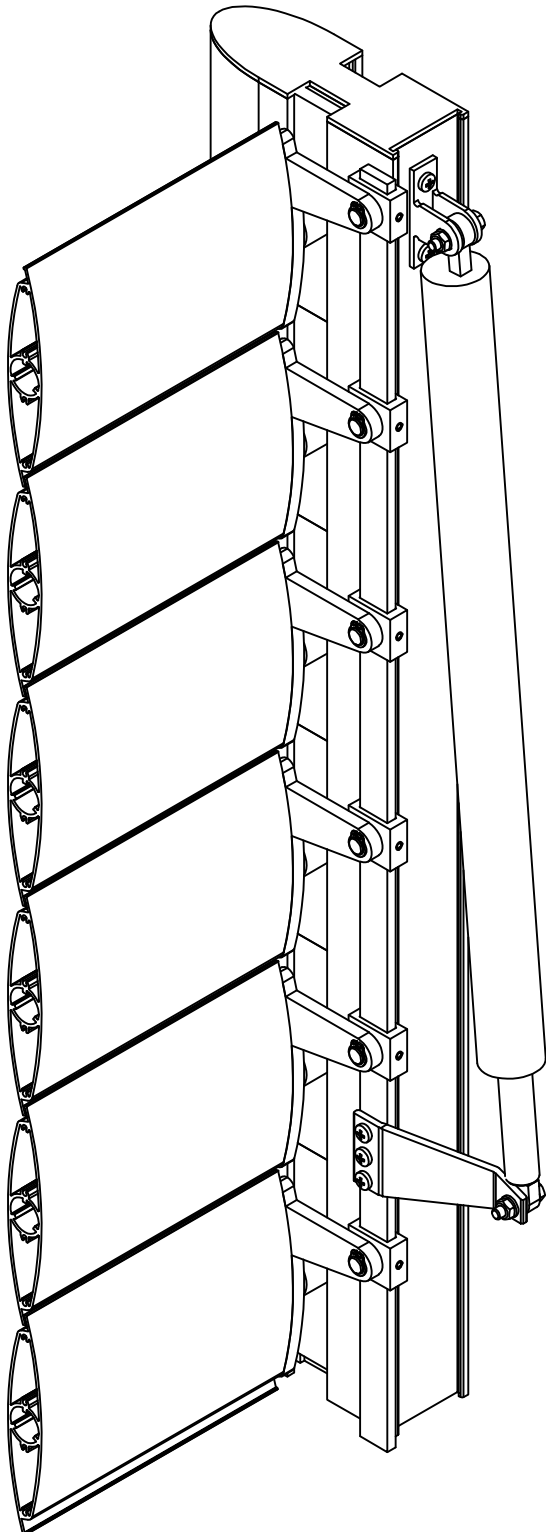
Shema 4

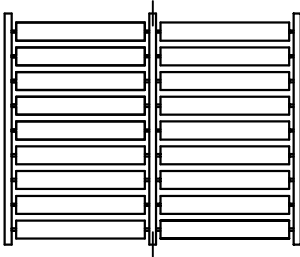




-zatvoren položaj-

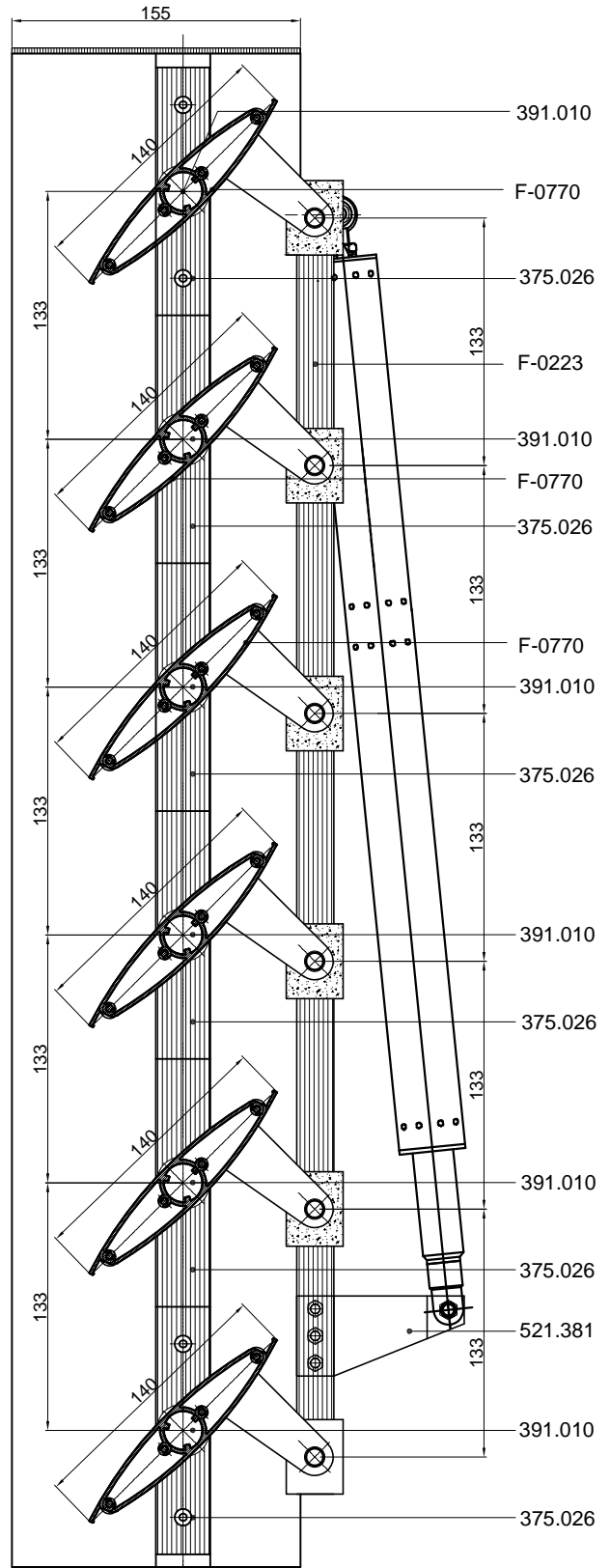
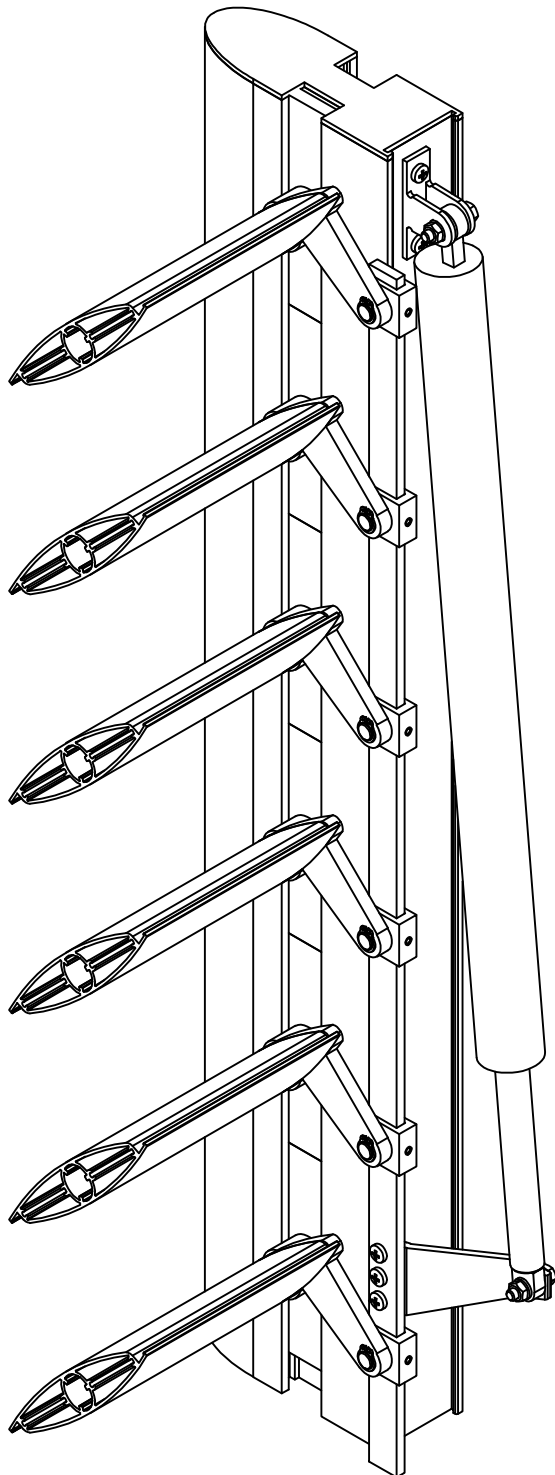
Horizontalni brisoleji-lamela 140 (F-0770)

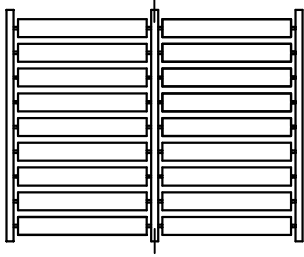




-kut 45°-

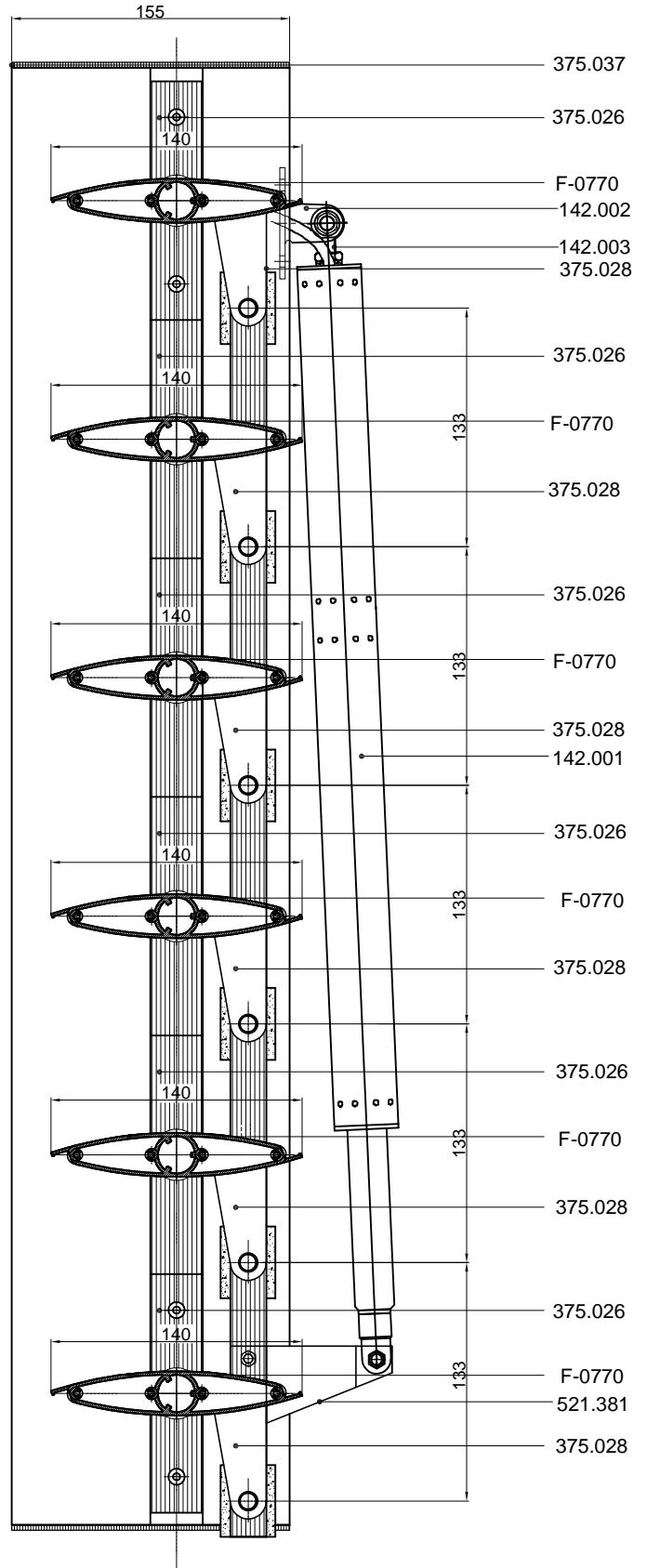
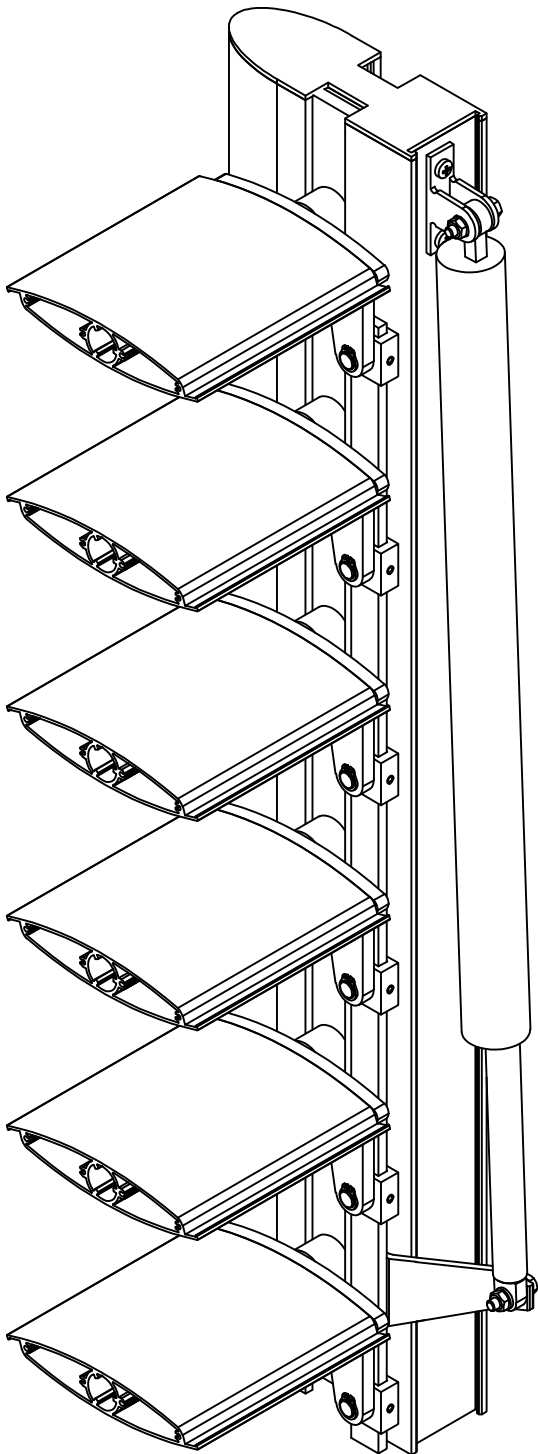
Horizontalni brisoleji-lamela 140 (F-0770)



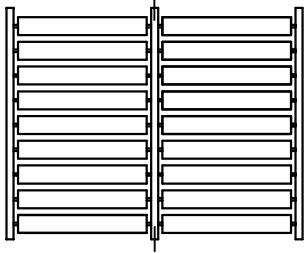


-otvoren položaj-

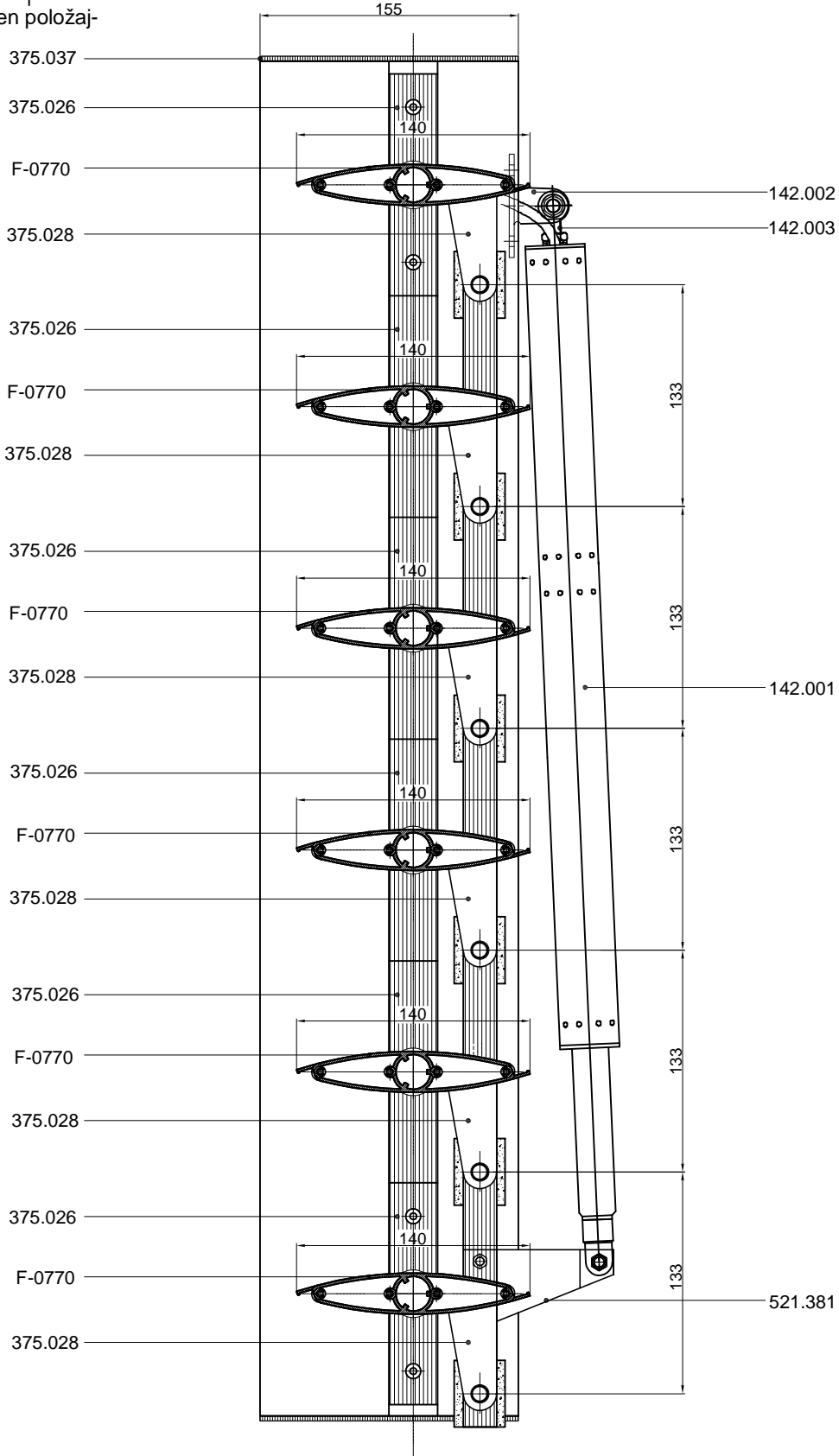
Horizontalni brisoleji-lamela 140 (F-0770)

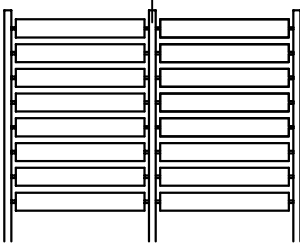


Horizontalni brisoleji-lamela 140 (F-0770)



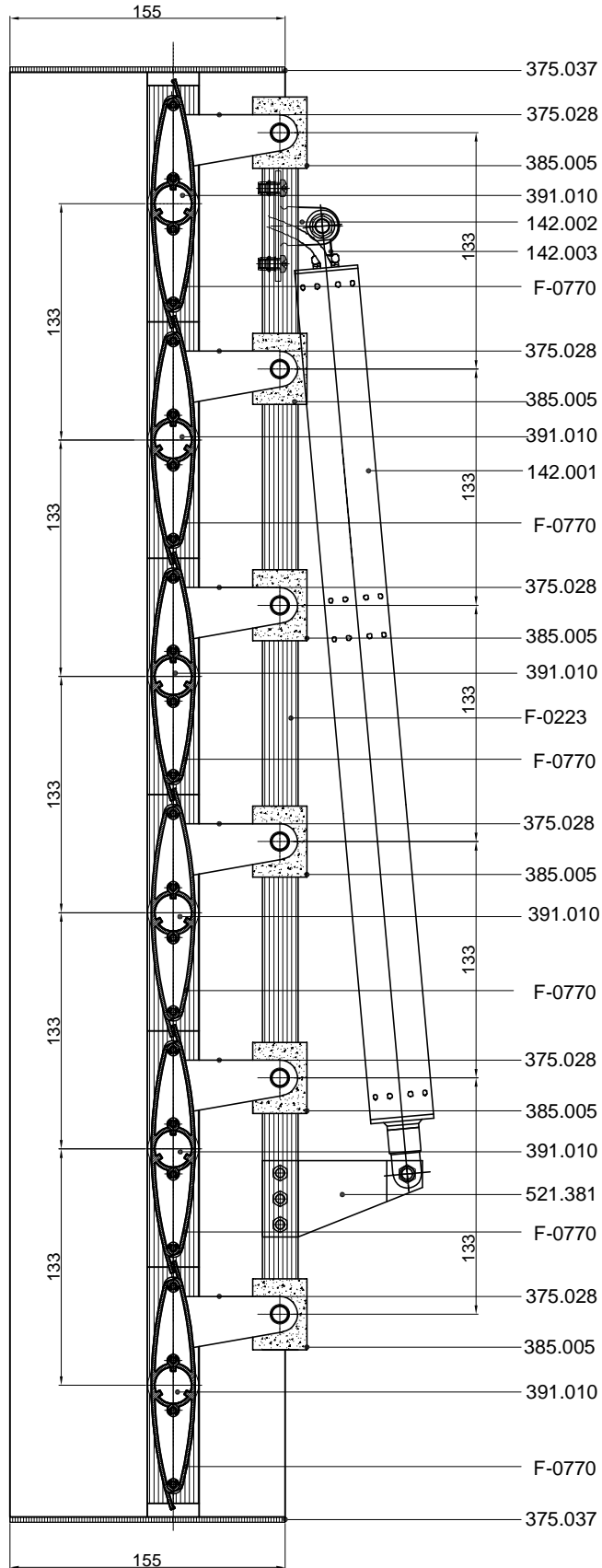
-otvoren položaj-

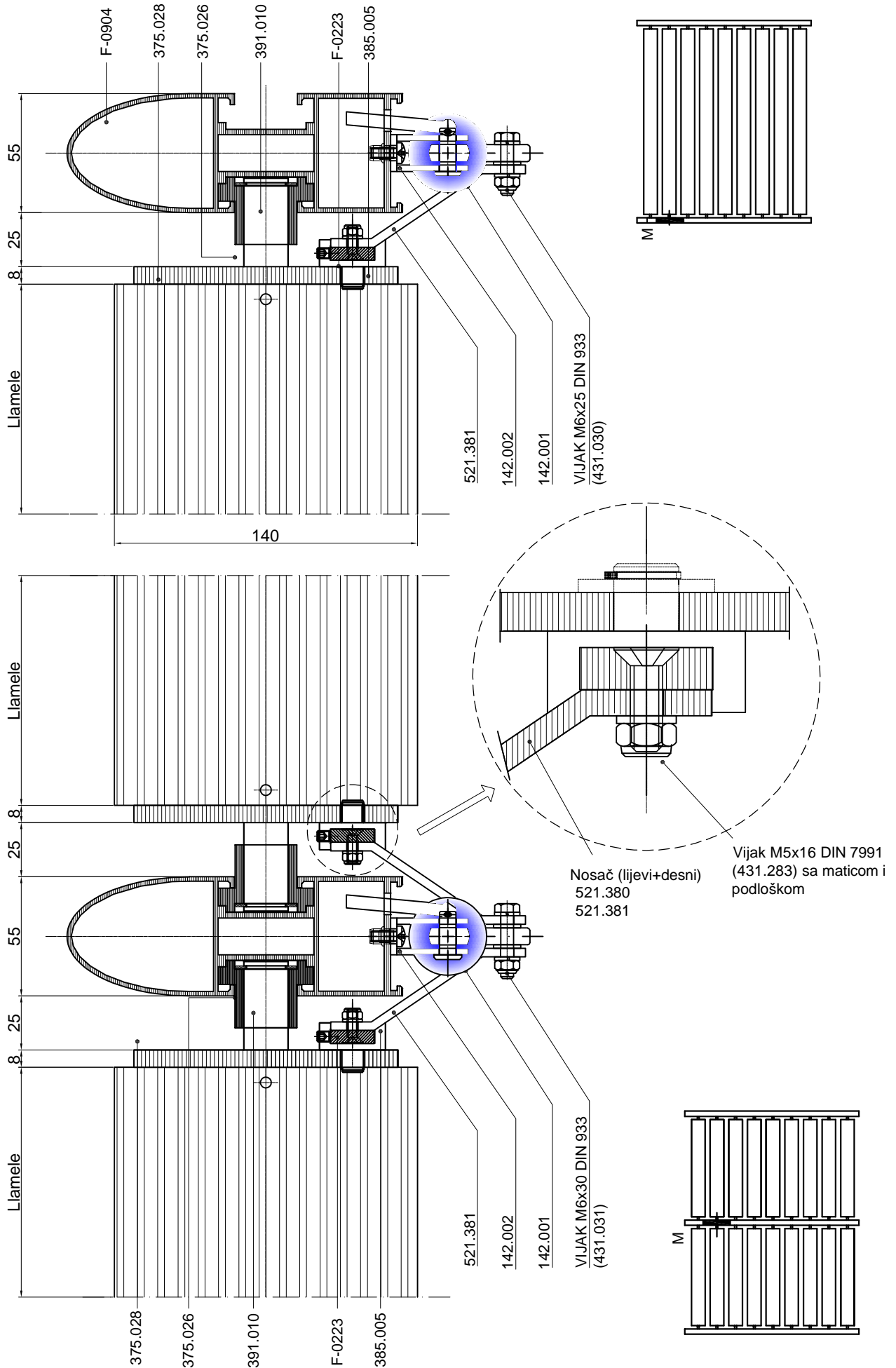


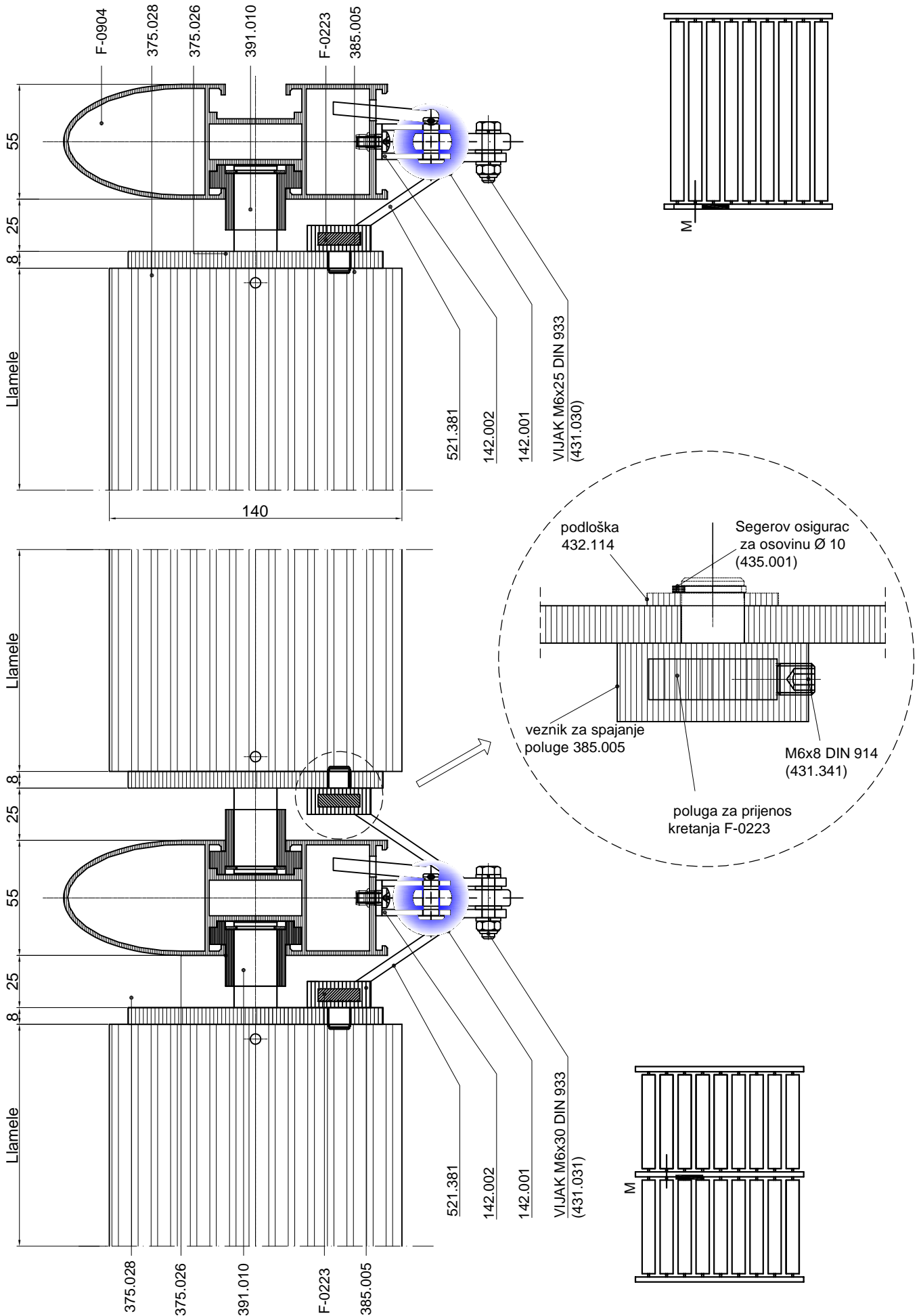


-zatvoren položaj-

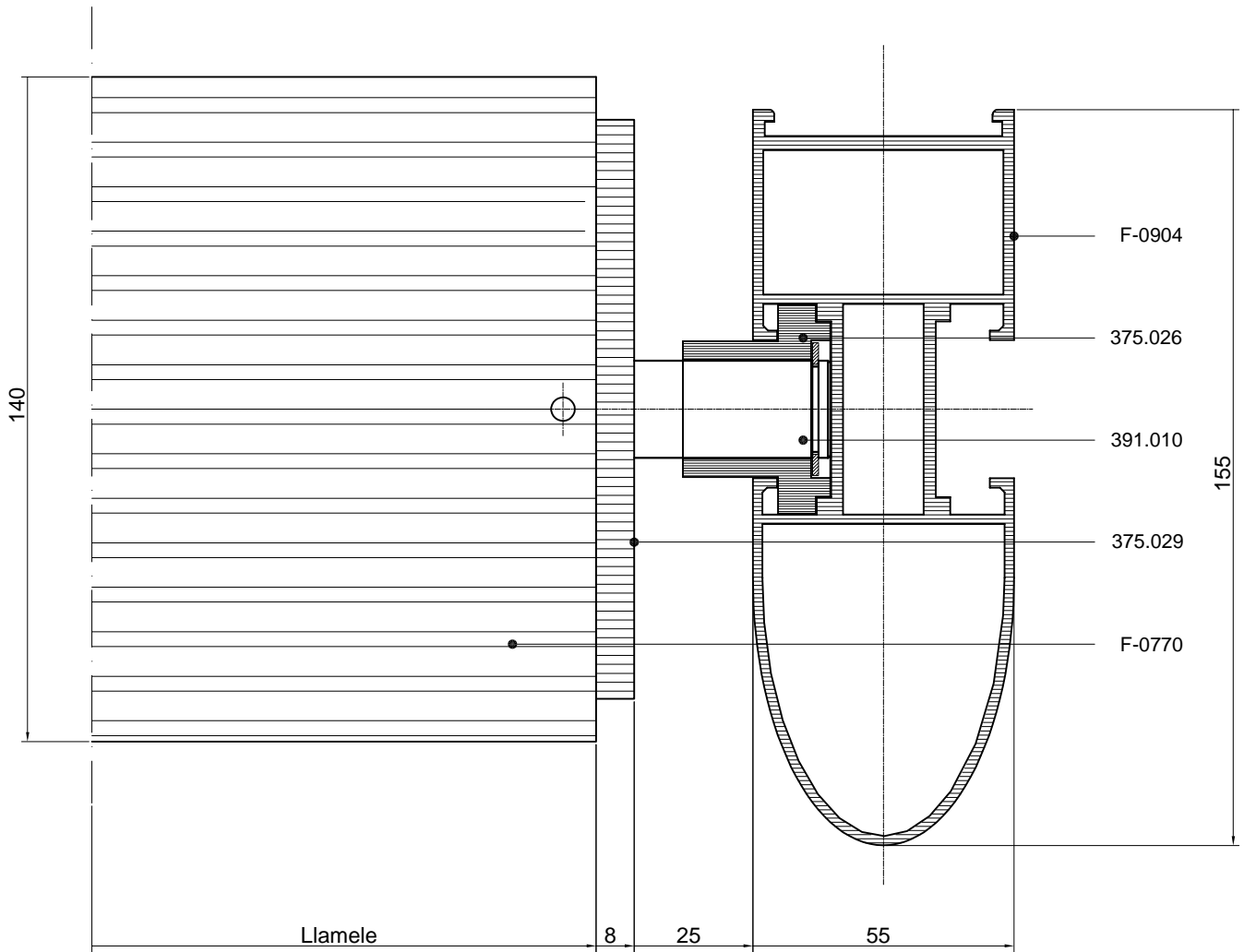
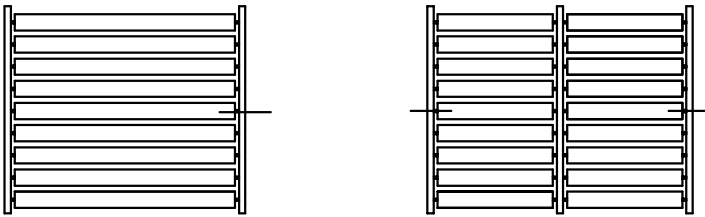
Horizontalni brisoleji-lamela 140 (F-0770)

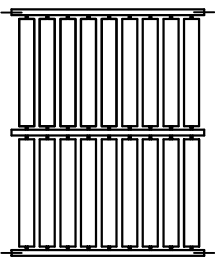
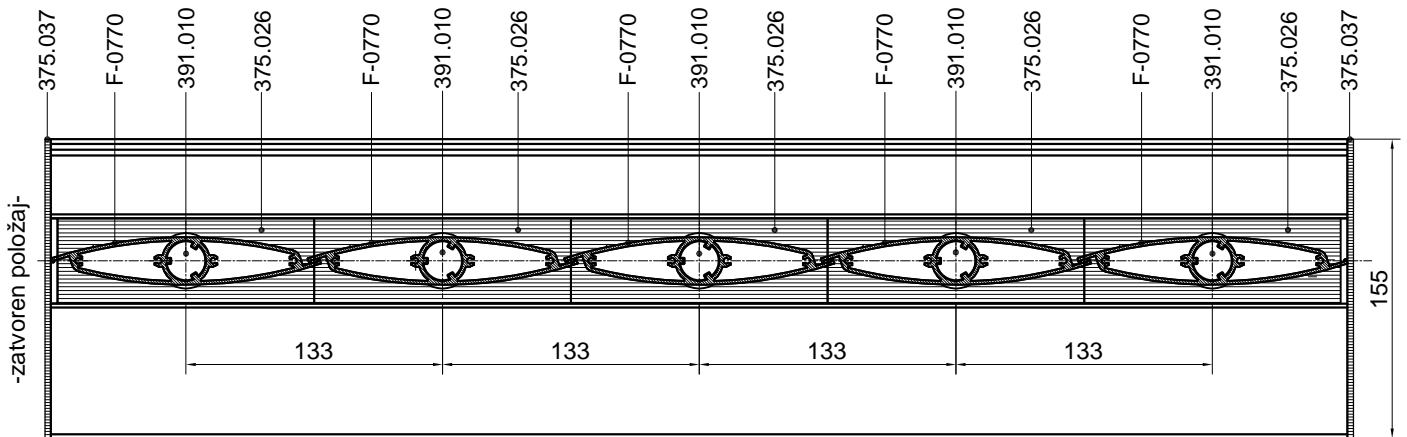
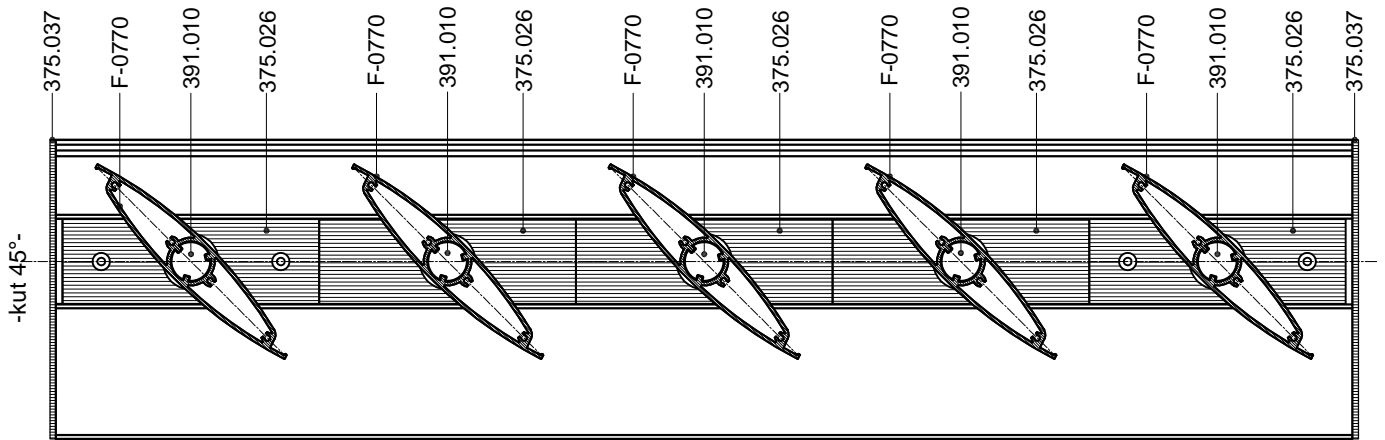
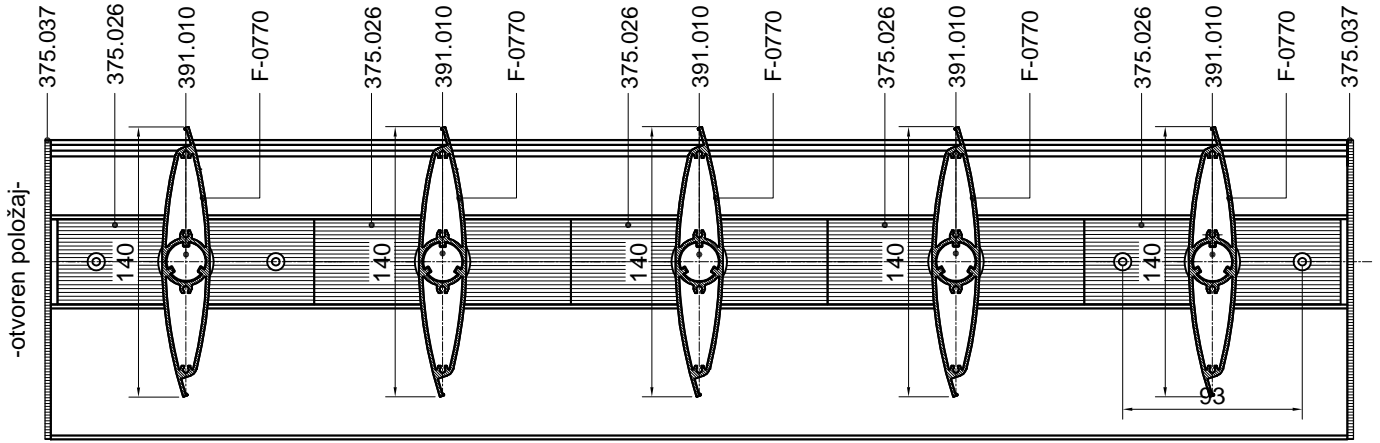






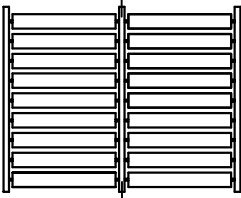
#### Horizontalni brisoleji-lamela 140





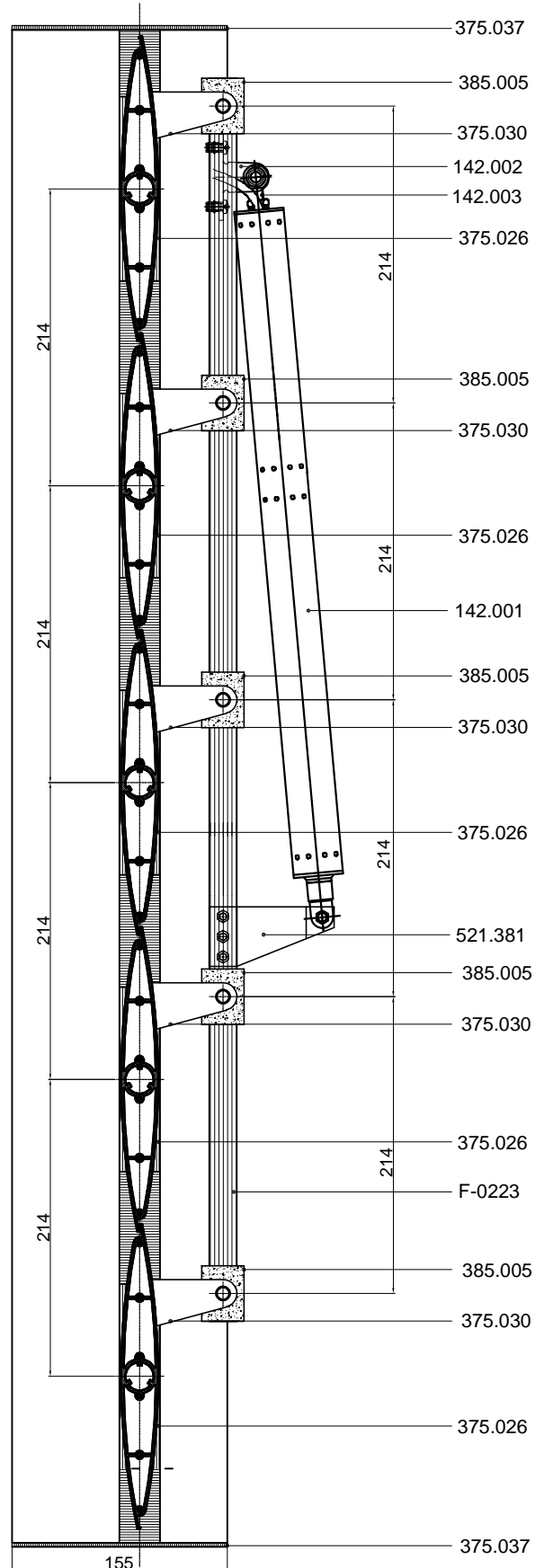
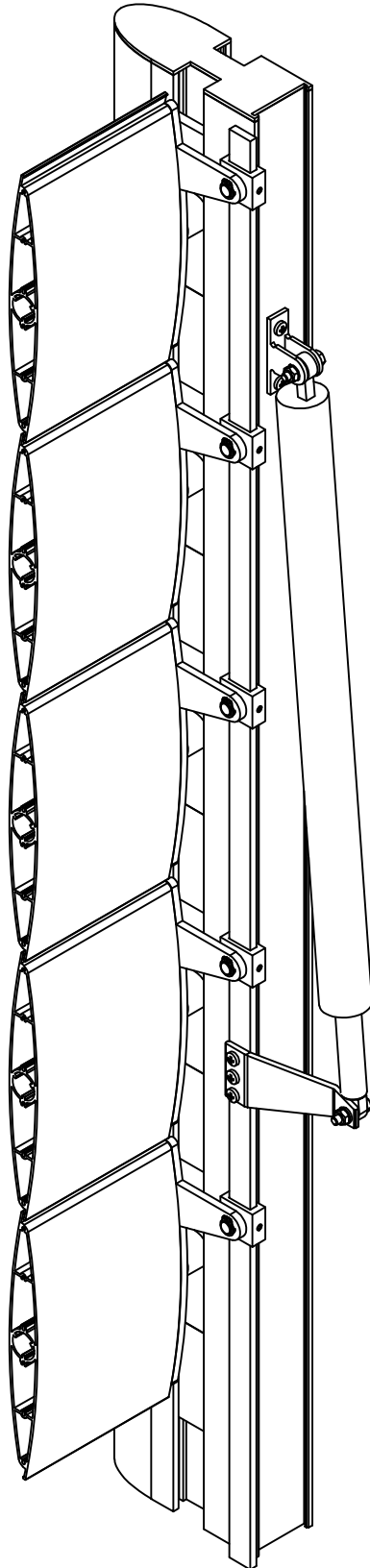
Horizontalni brisoleji-lamela 140

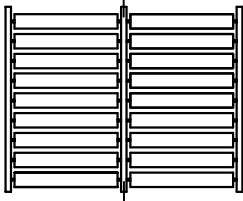




-zatvoren položaj-

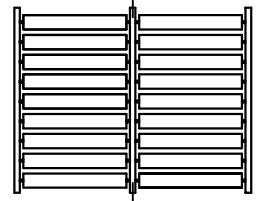
Horizontalni brisoleji-lamela 220 (F-0769)



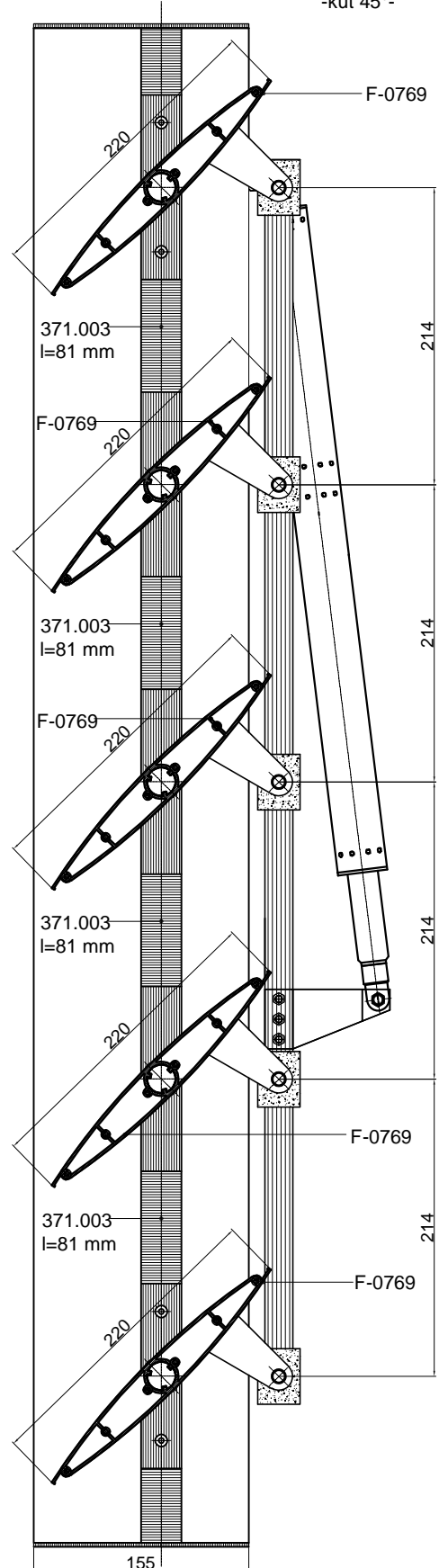
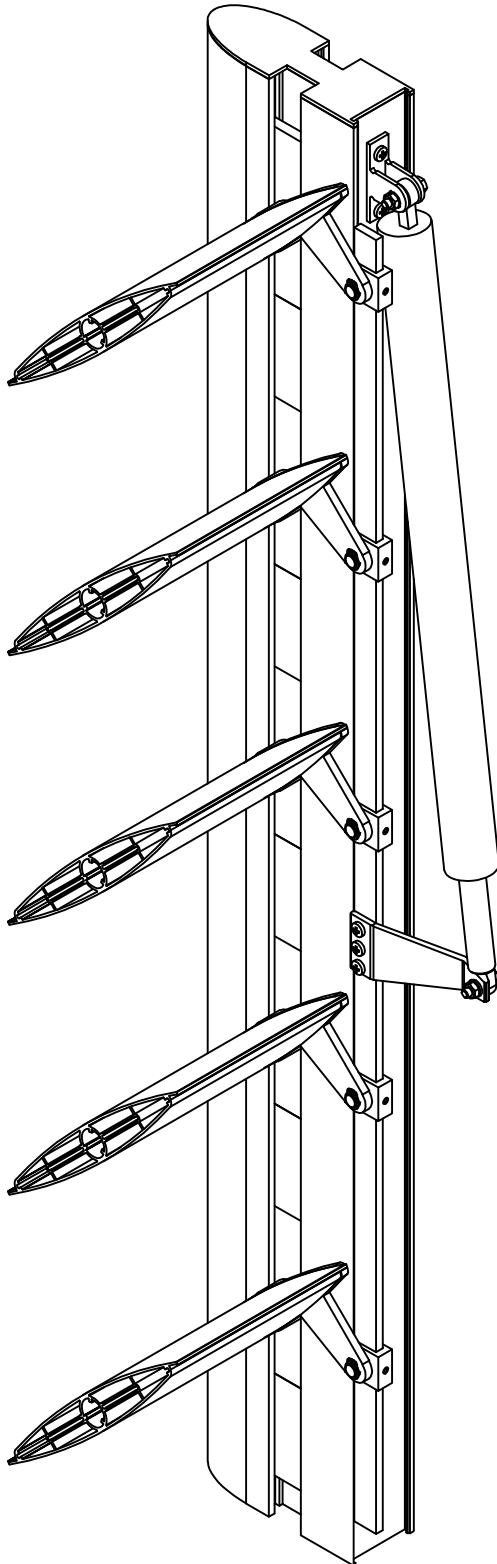


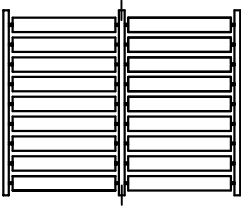
-zatvoren položaj-

Horizontalni brisoleji-lamela 220 (F-0769)



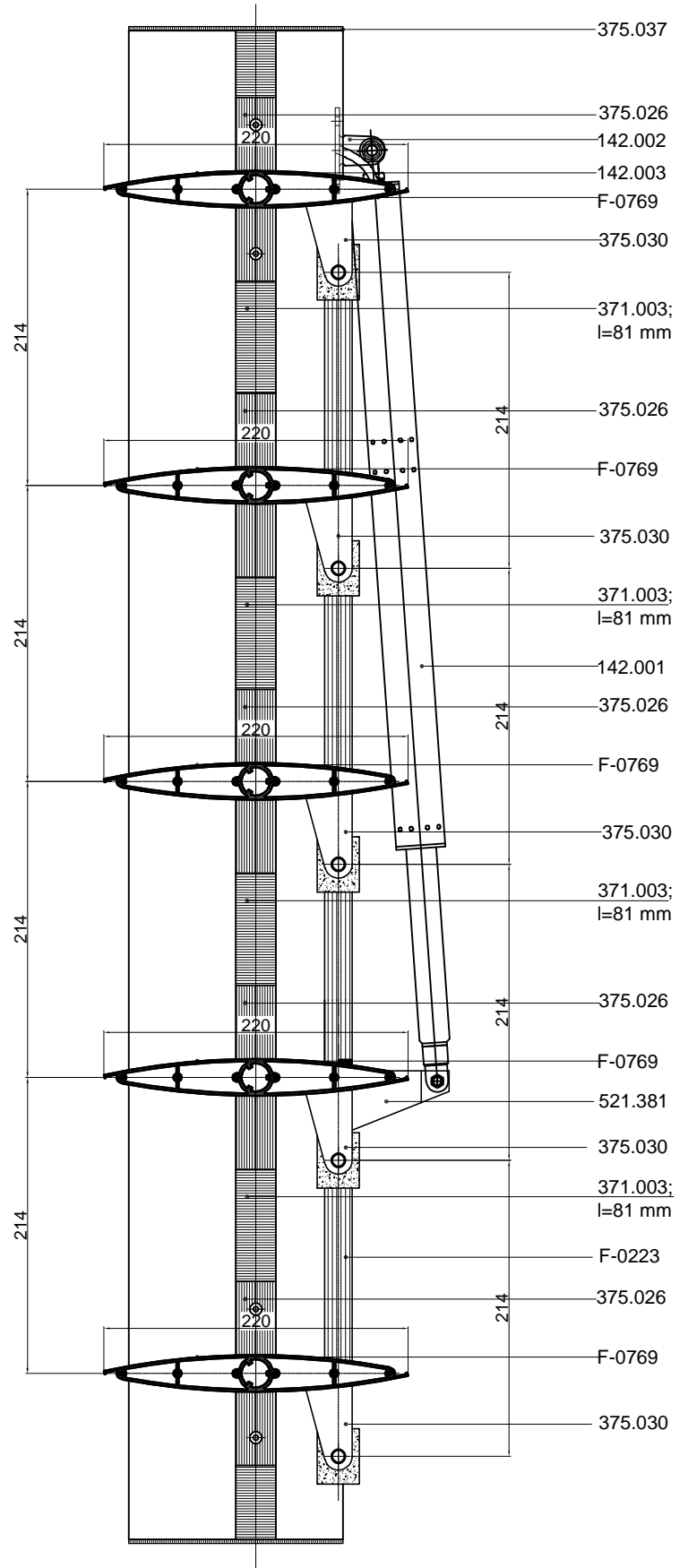
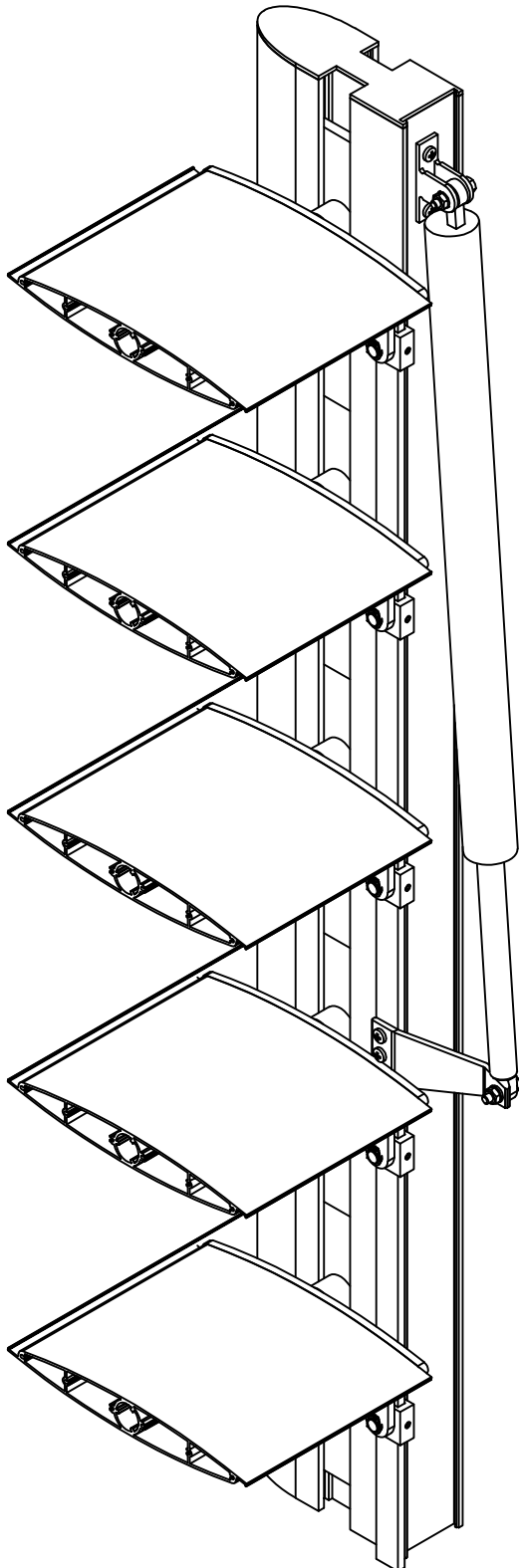
-kut 45°-

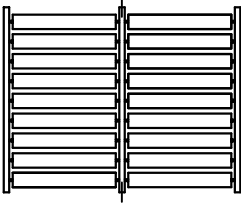




-otvoren položaj-

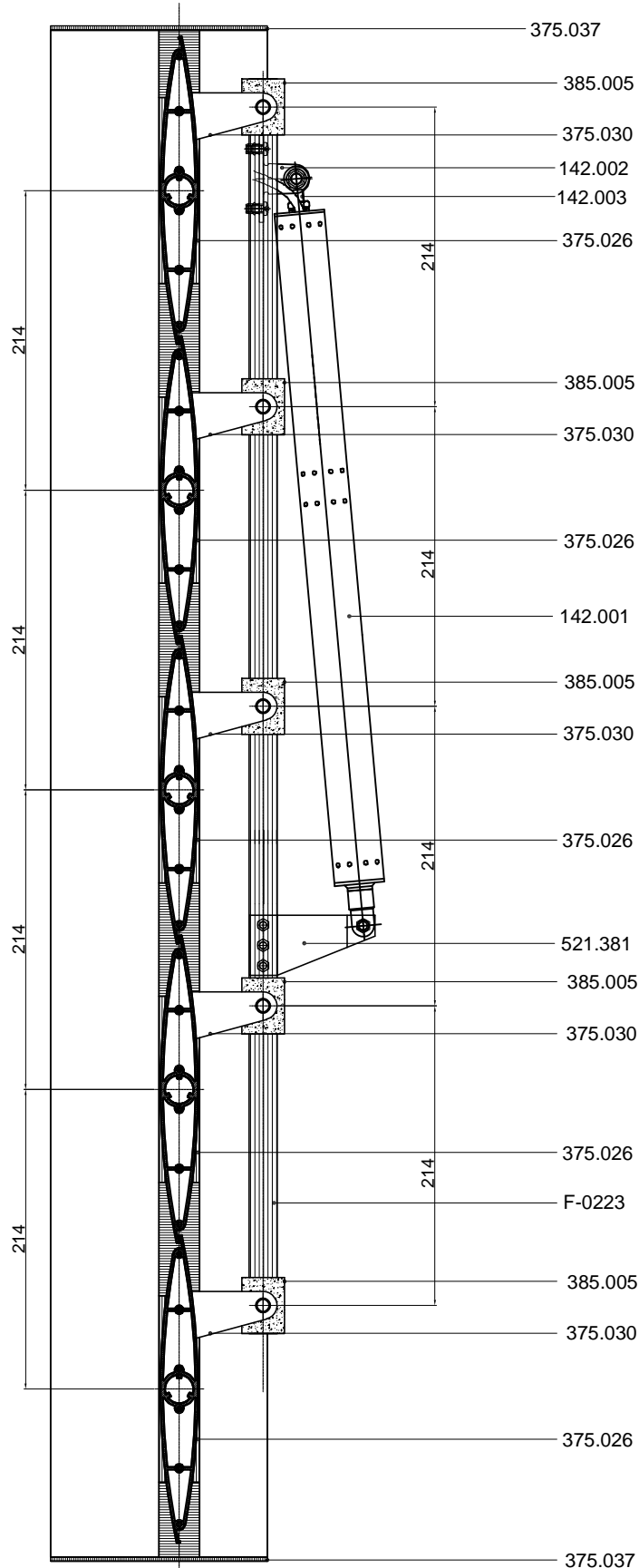
Horizontalni brisoleji-lamela 220 (F-0769)

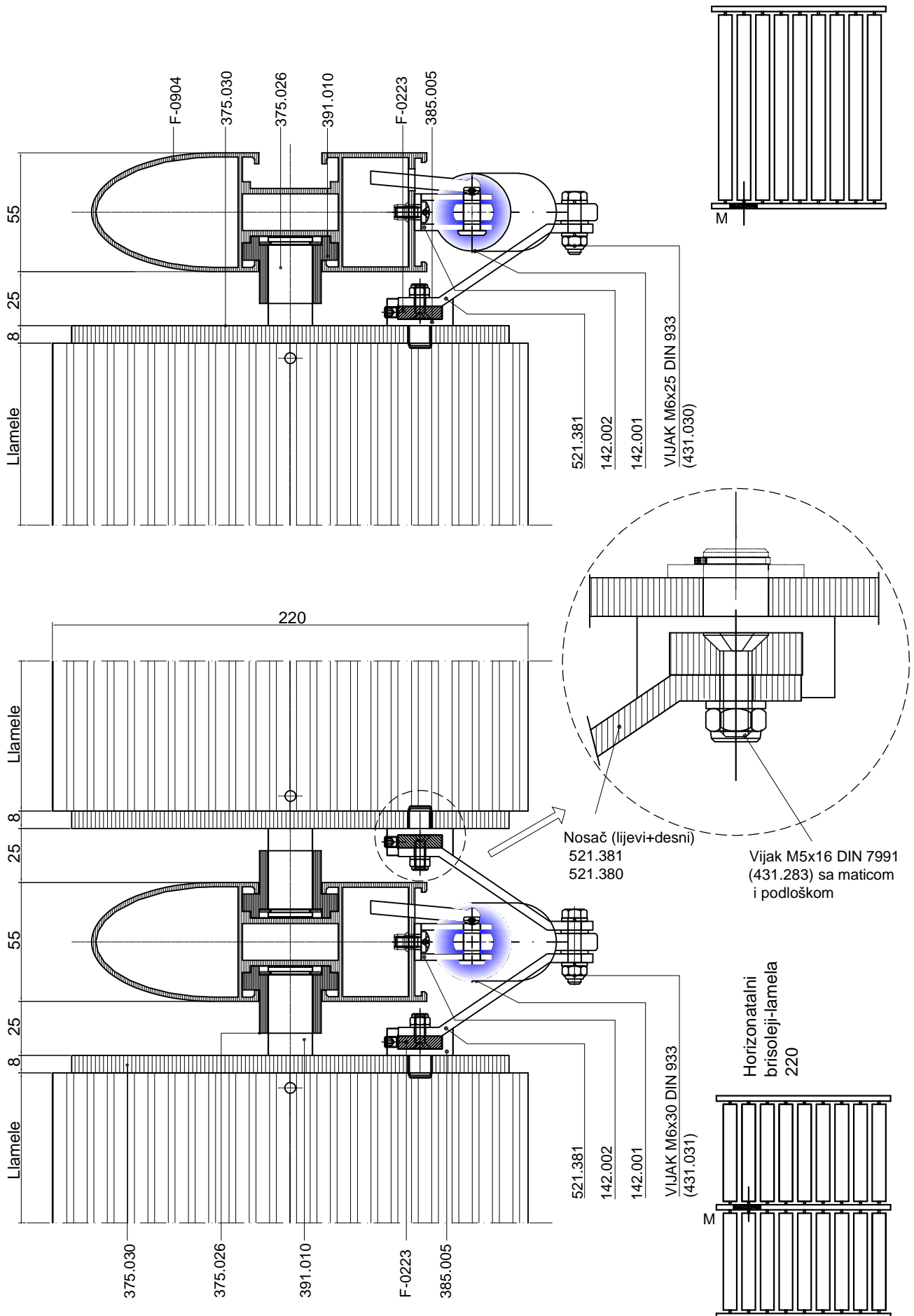


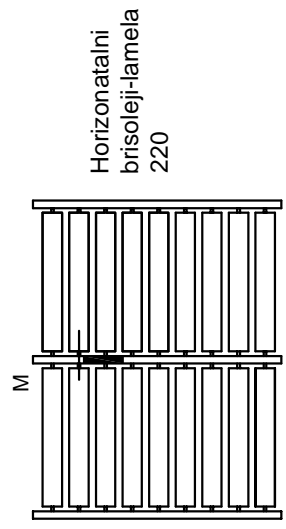
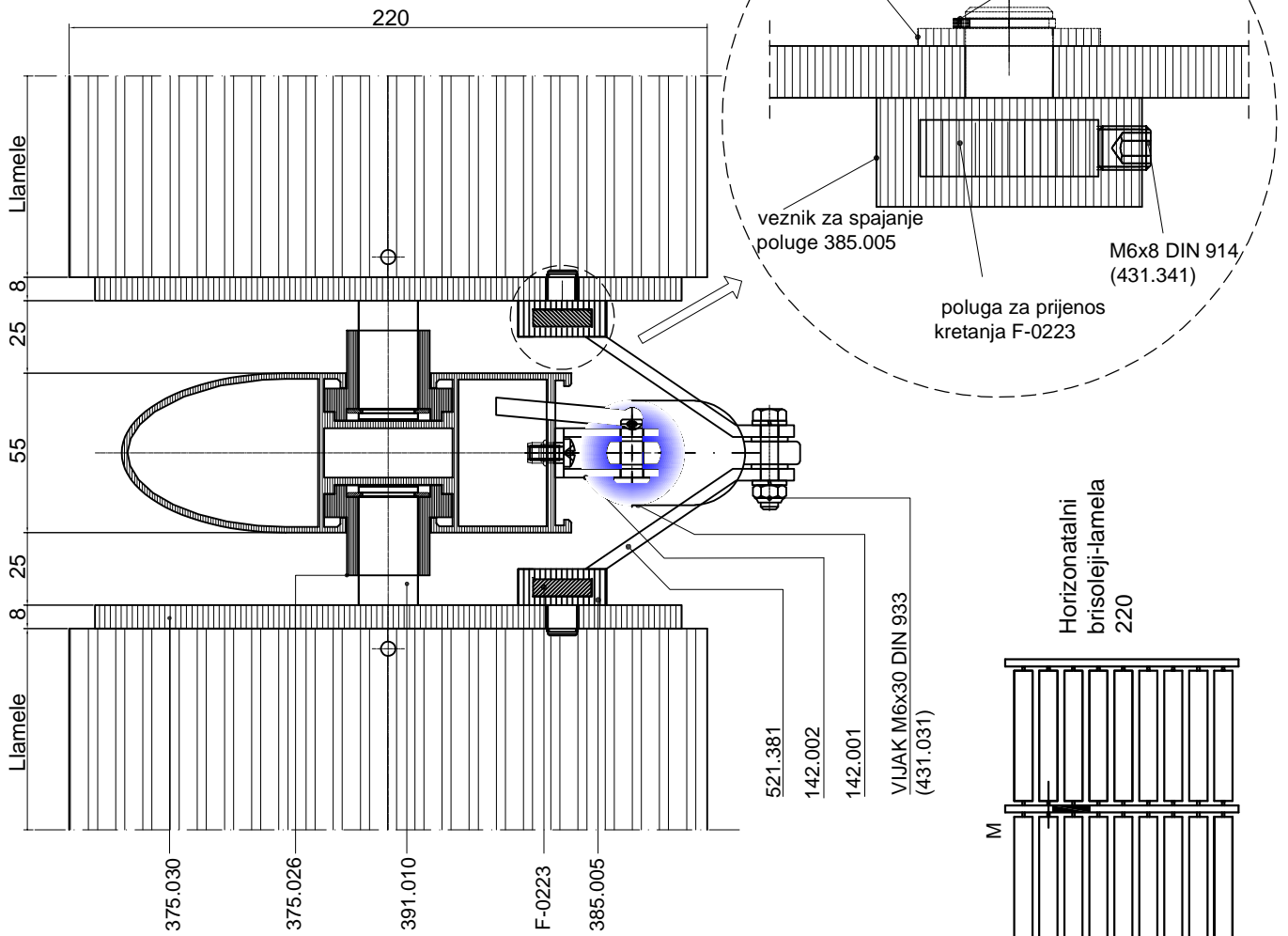
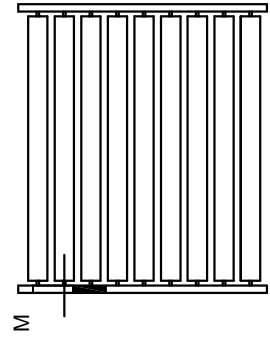
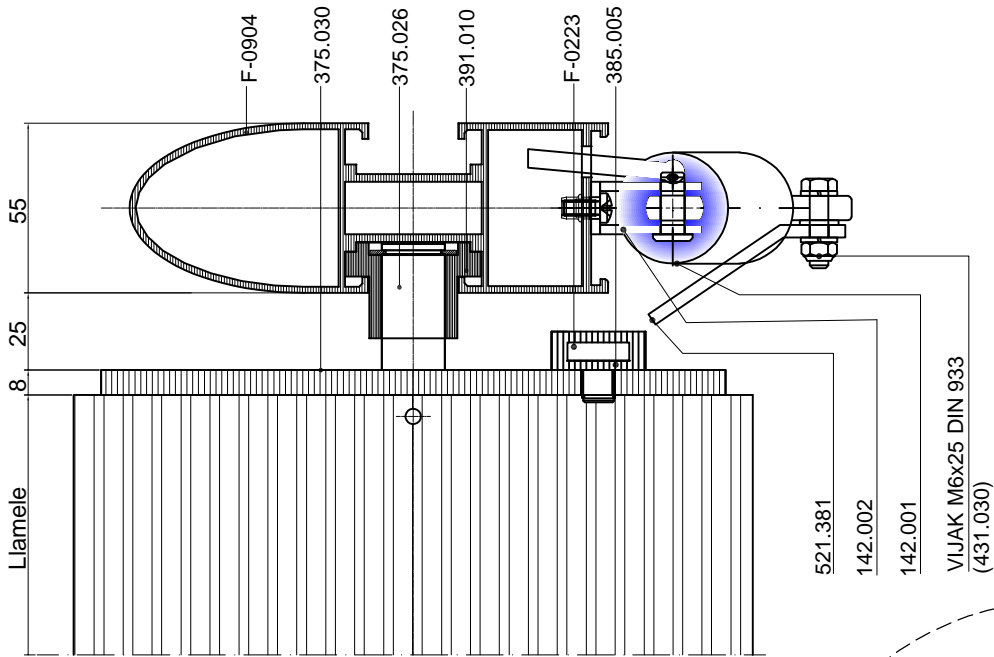


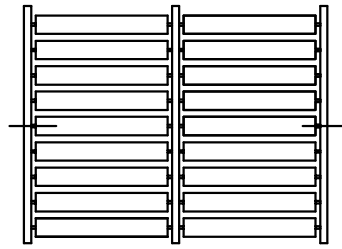
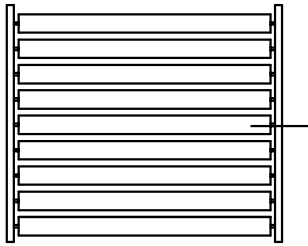
-zatvoren položaj-

Horizontalni brisoleji-lamela 220 (F-0769)

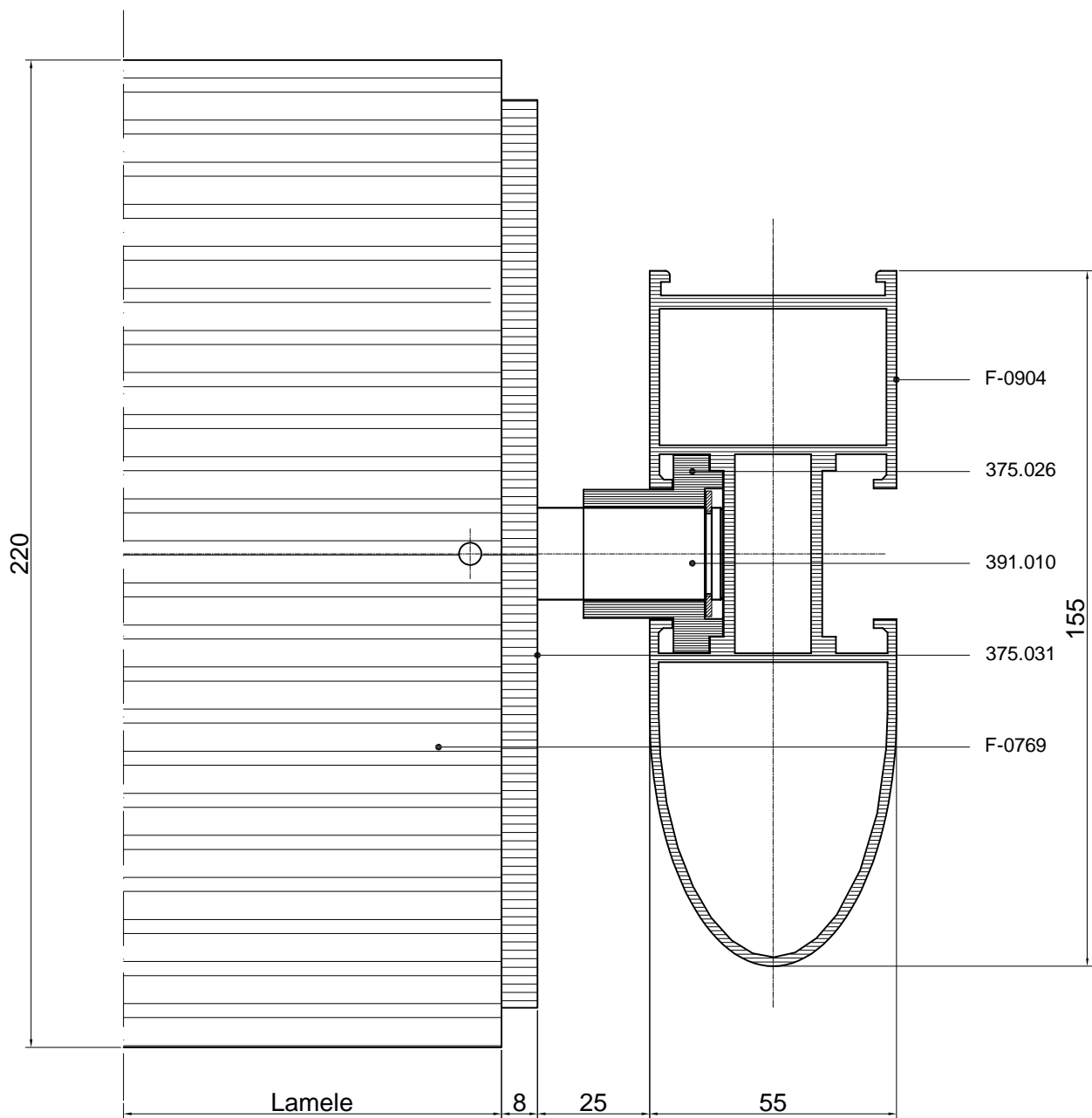


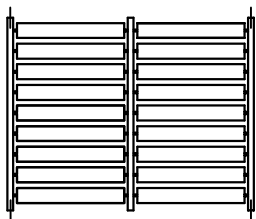
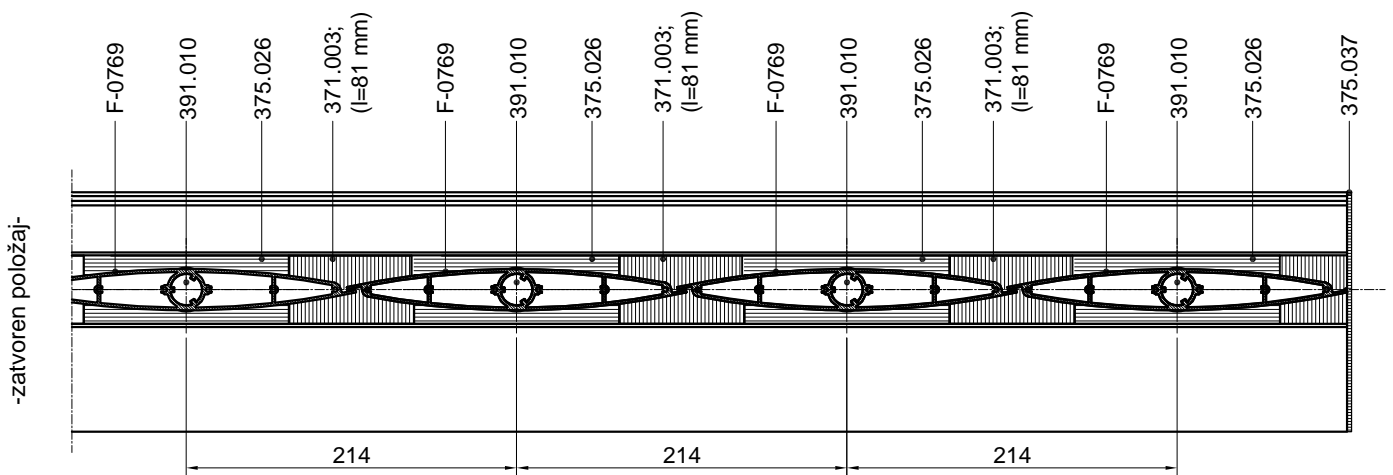
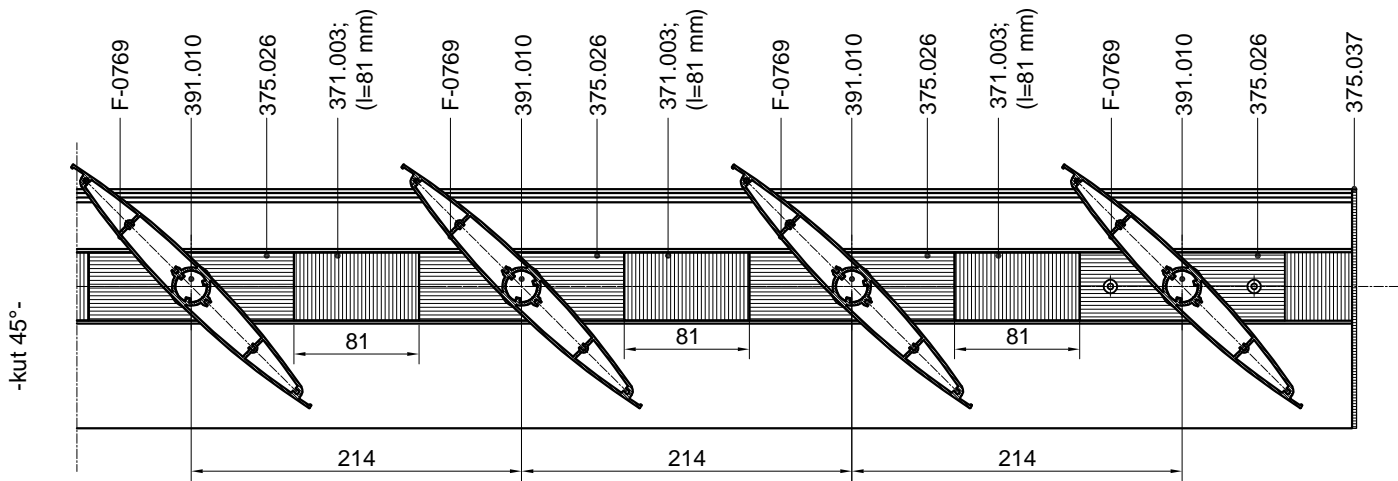
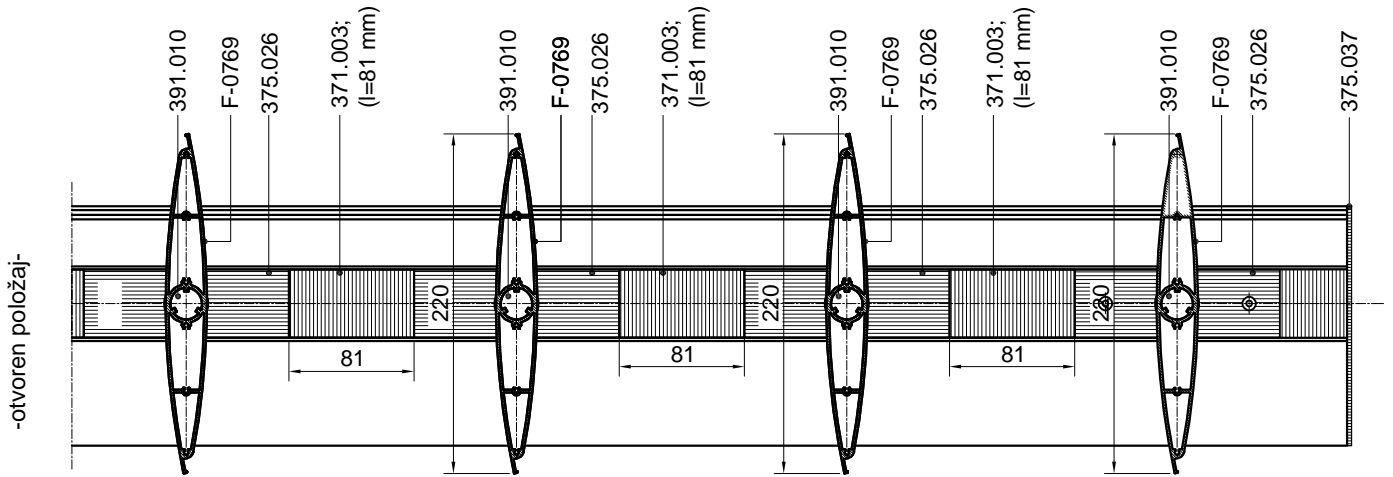






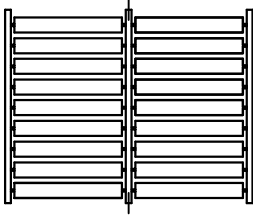
Horizontalni brisoleji-lamela 220





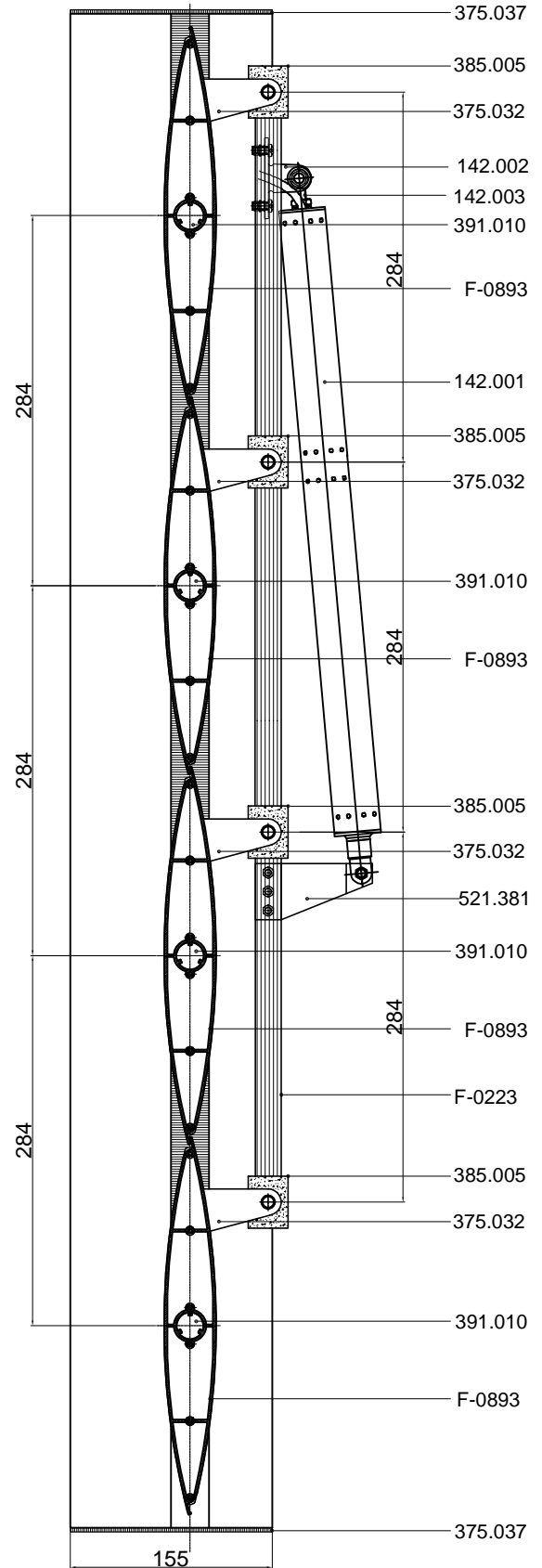
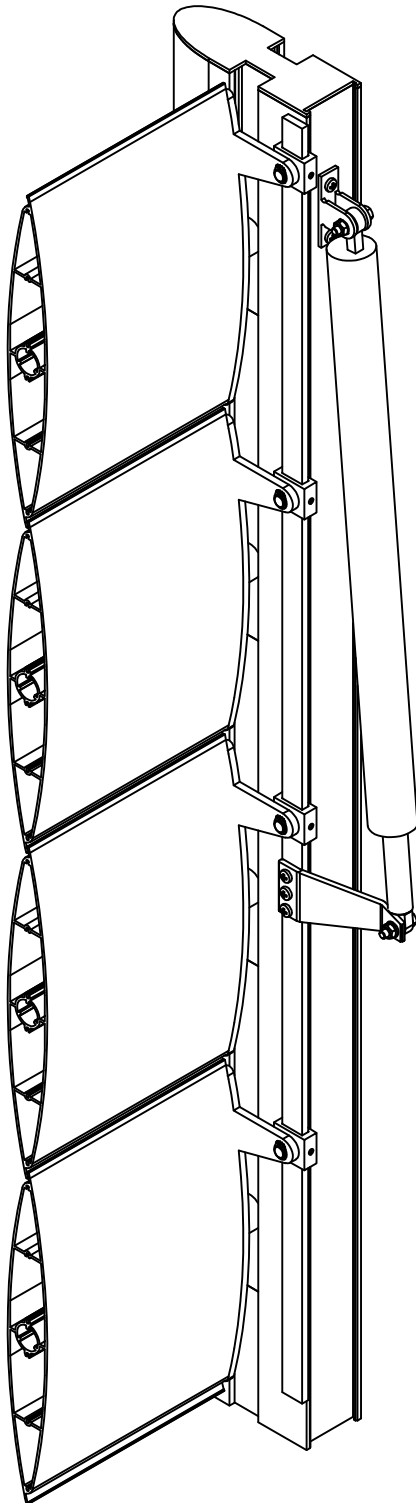
Horizontalni brisoleji  
-lamela 220

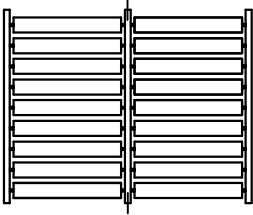




-zatvoren položaj-

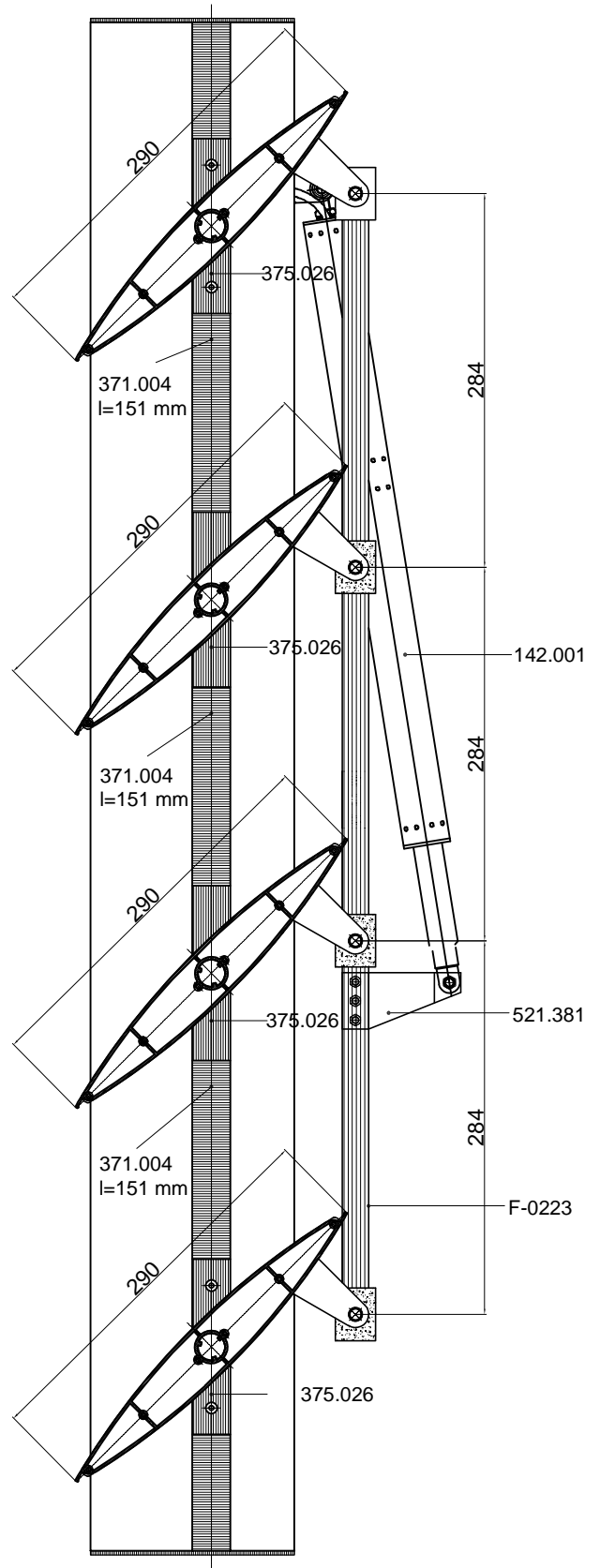
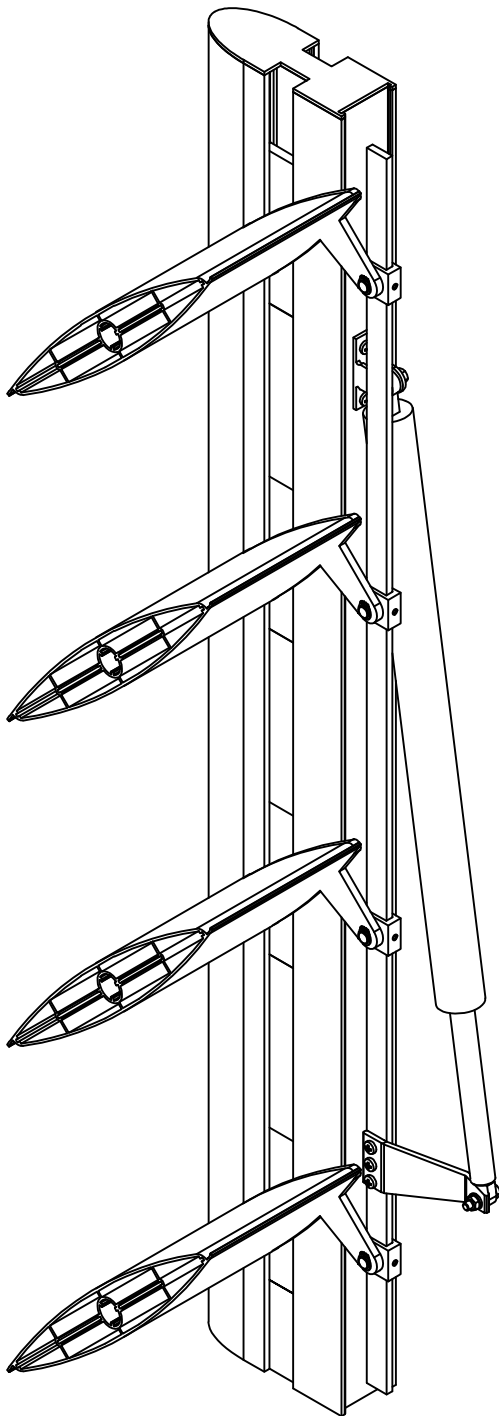
Horizontalni brisoleji-lamela 300 (F-0893)

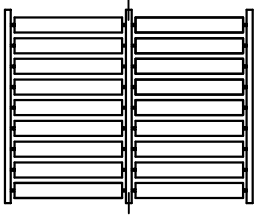




-kut 45°-

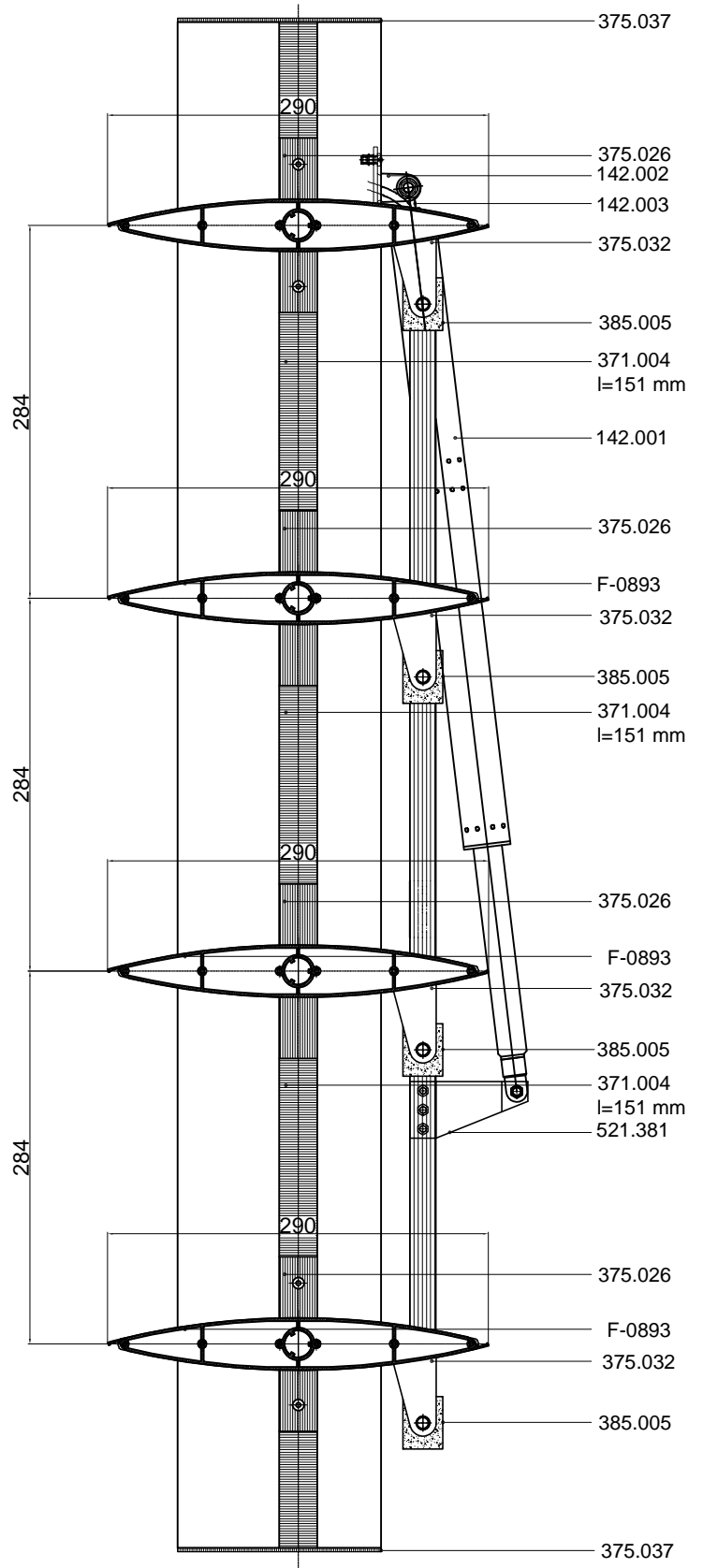
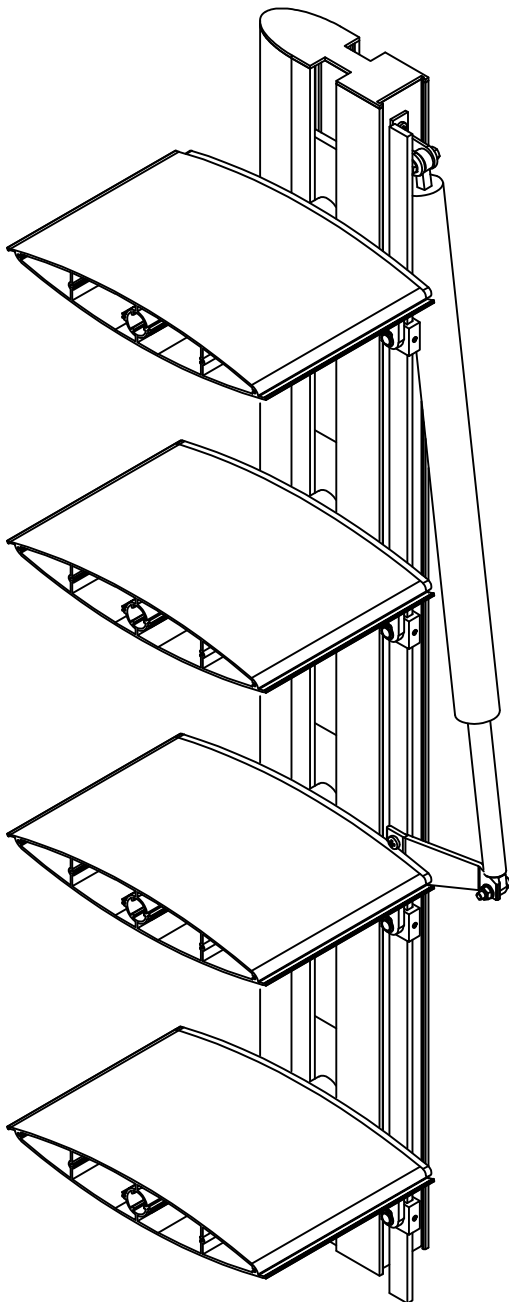
Horizontalni brisoleji-lamela 300 (F-0893)

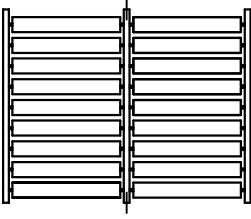




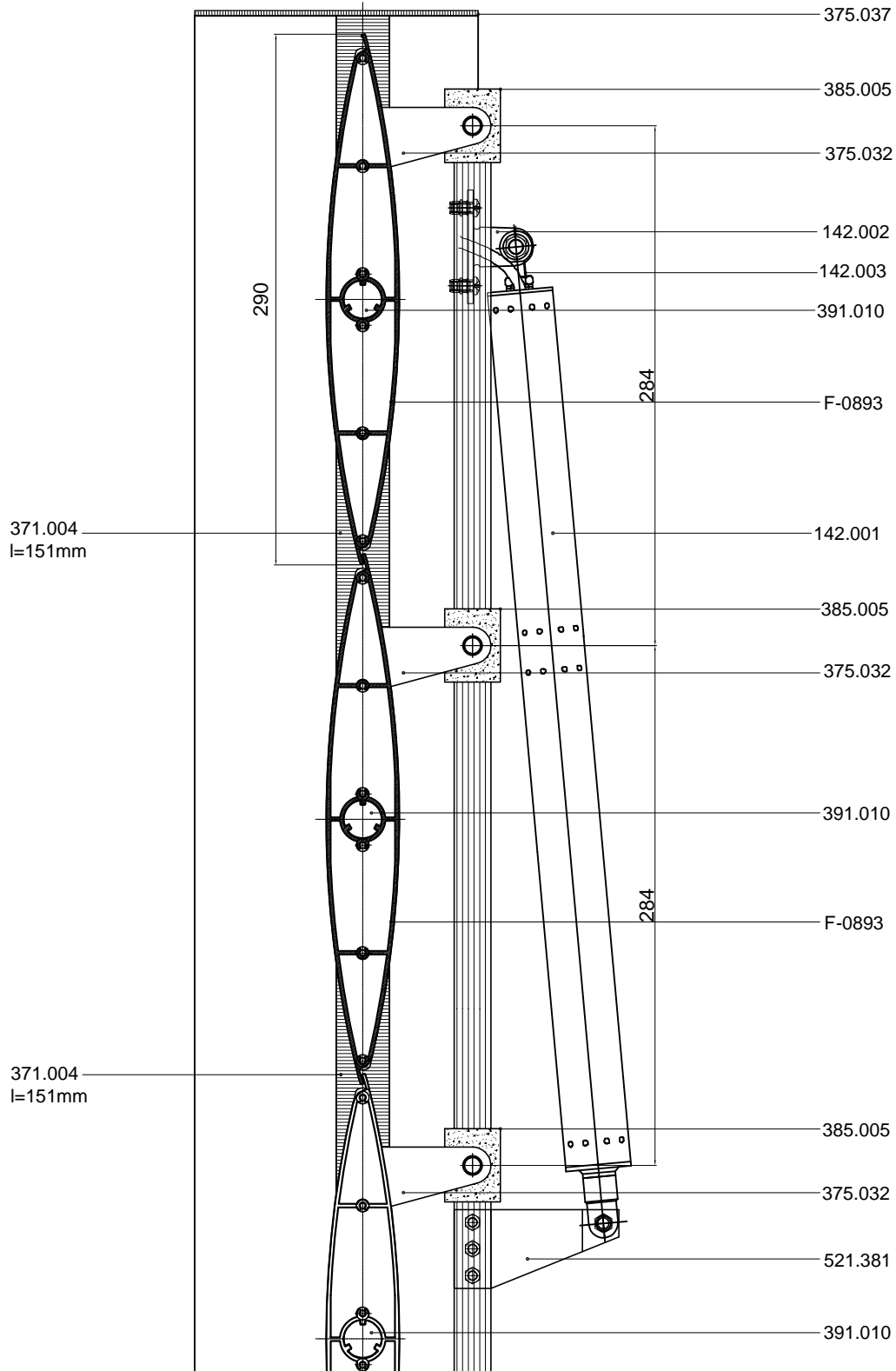
-kut 45°-

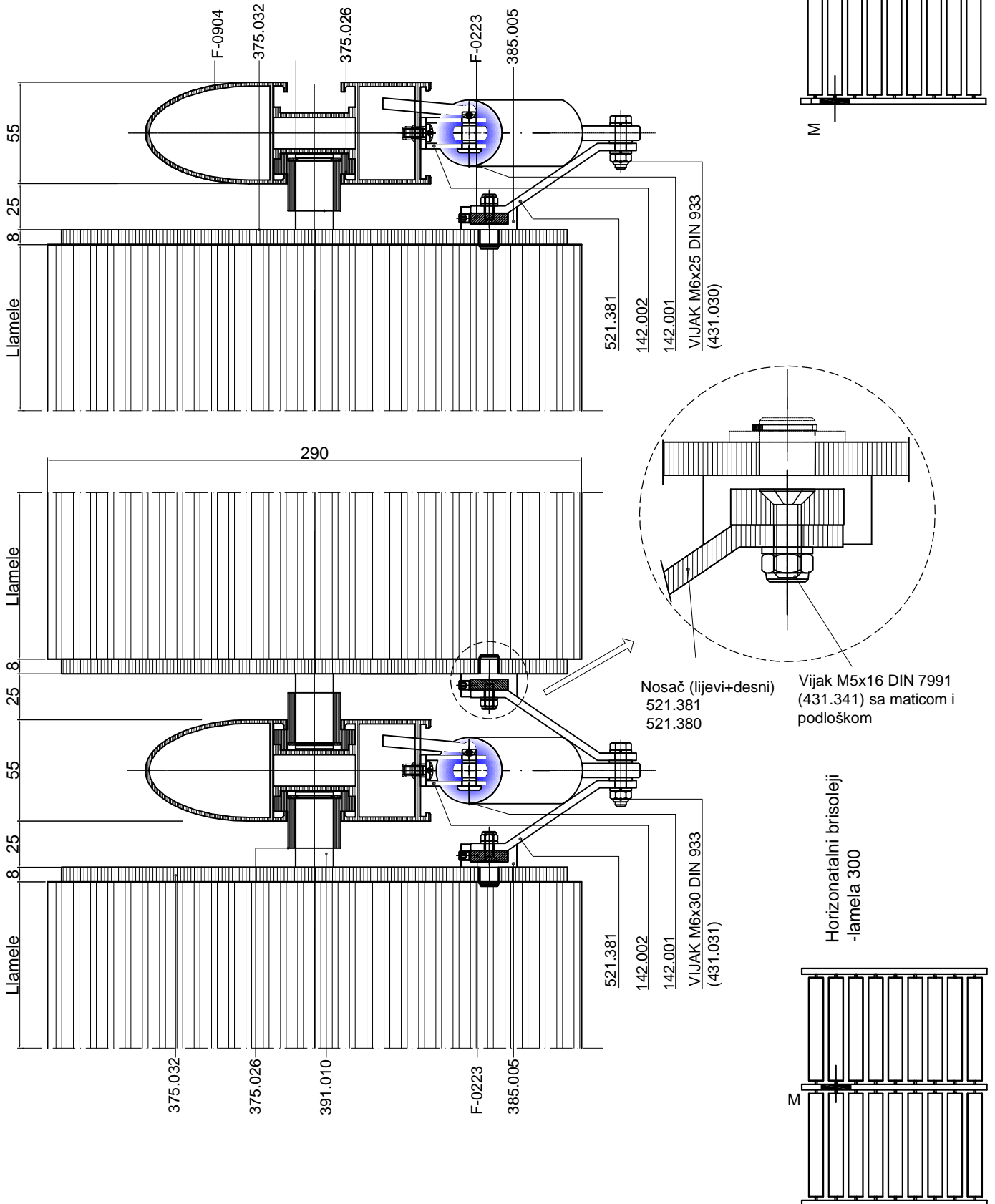
Horizontalni brisoleji-lamela 300 (F-0893)

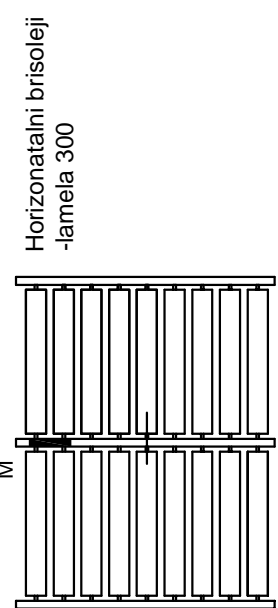
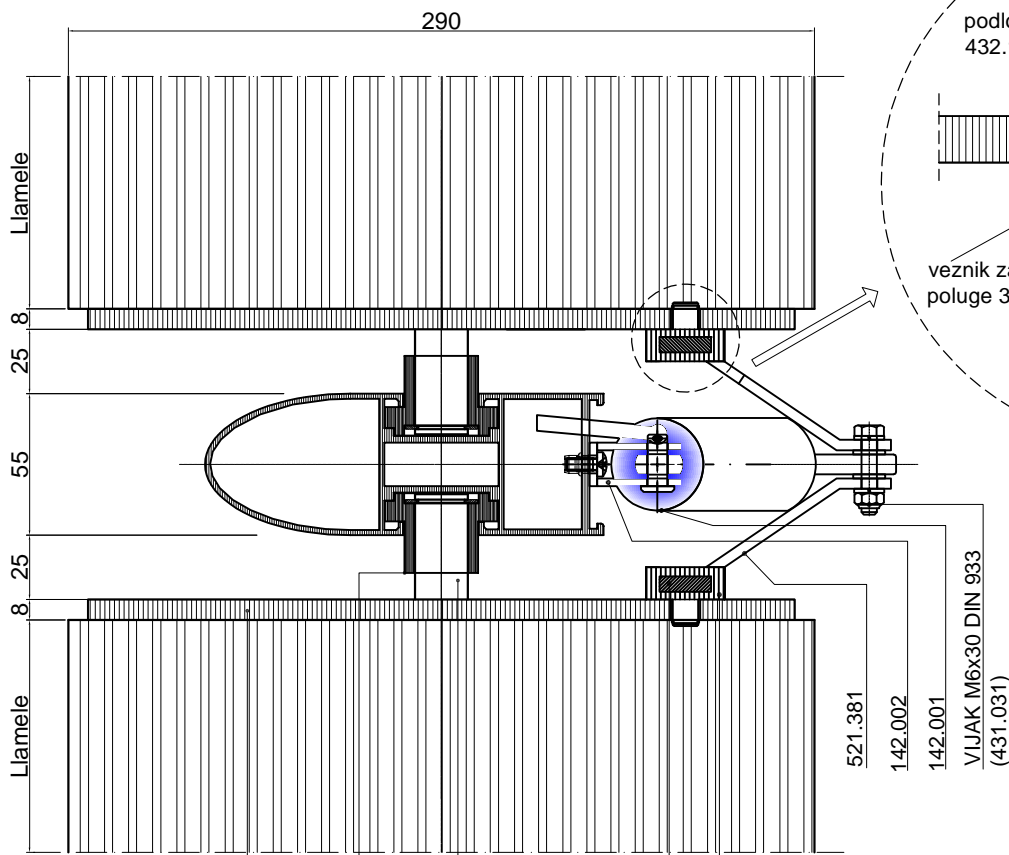
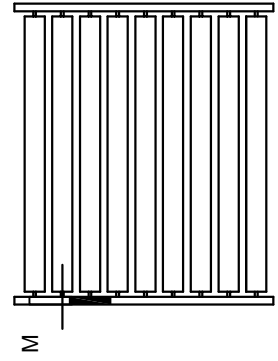
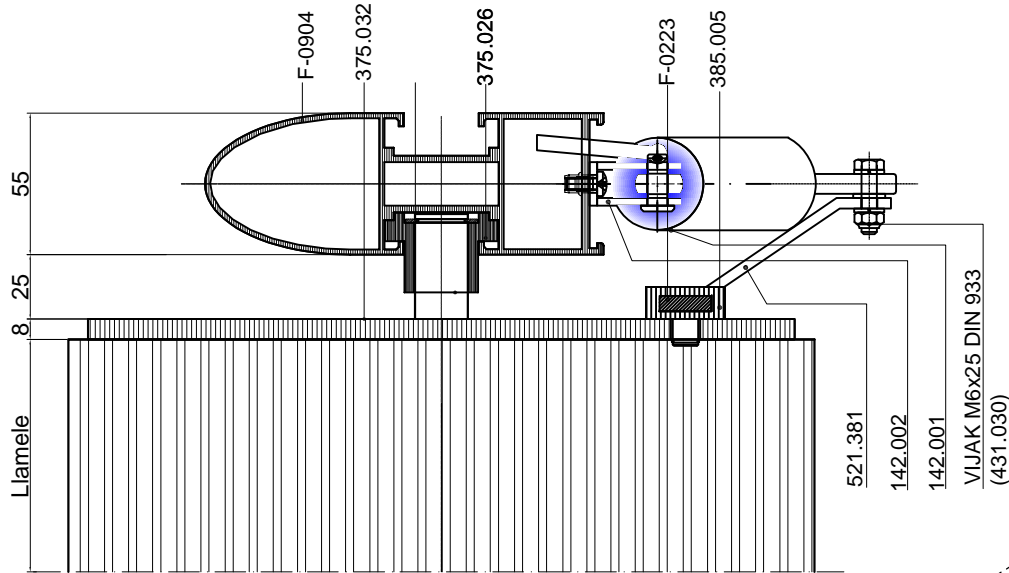


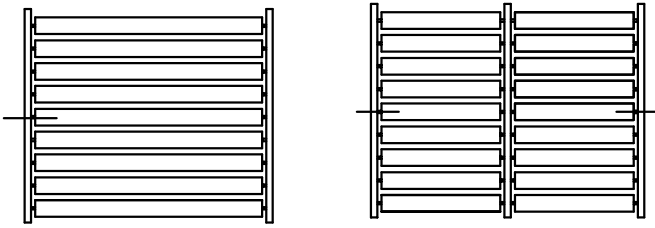


Horizontalni brisoleji-lamela 300 (F-0893)

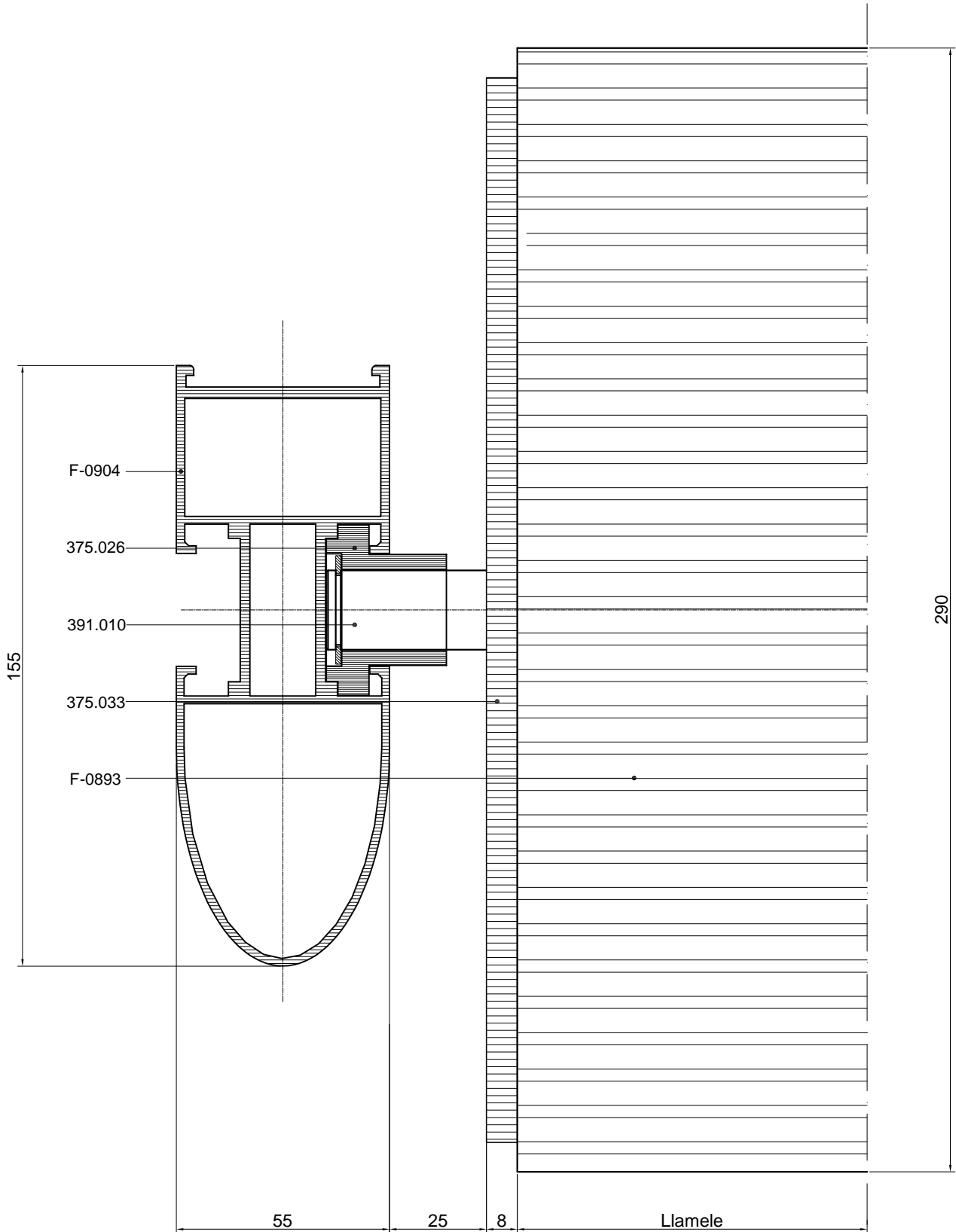


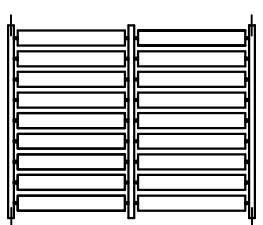
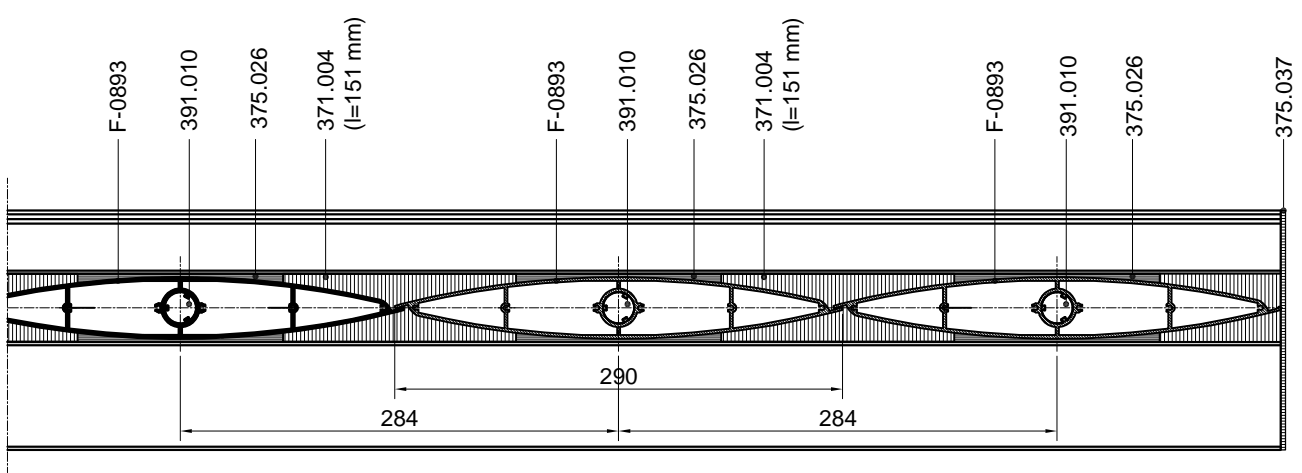
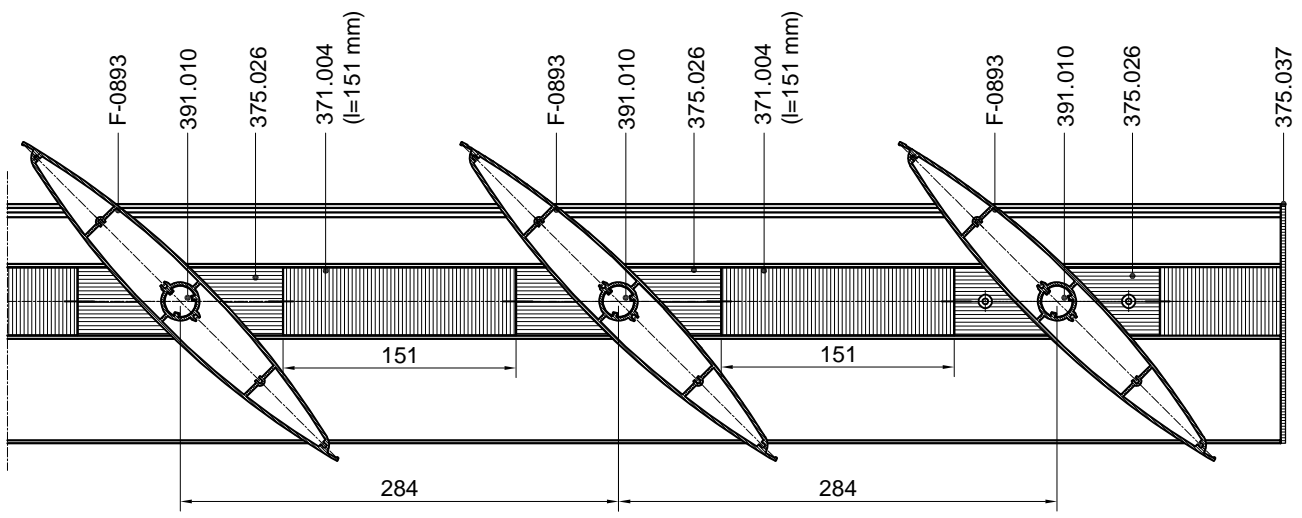
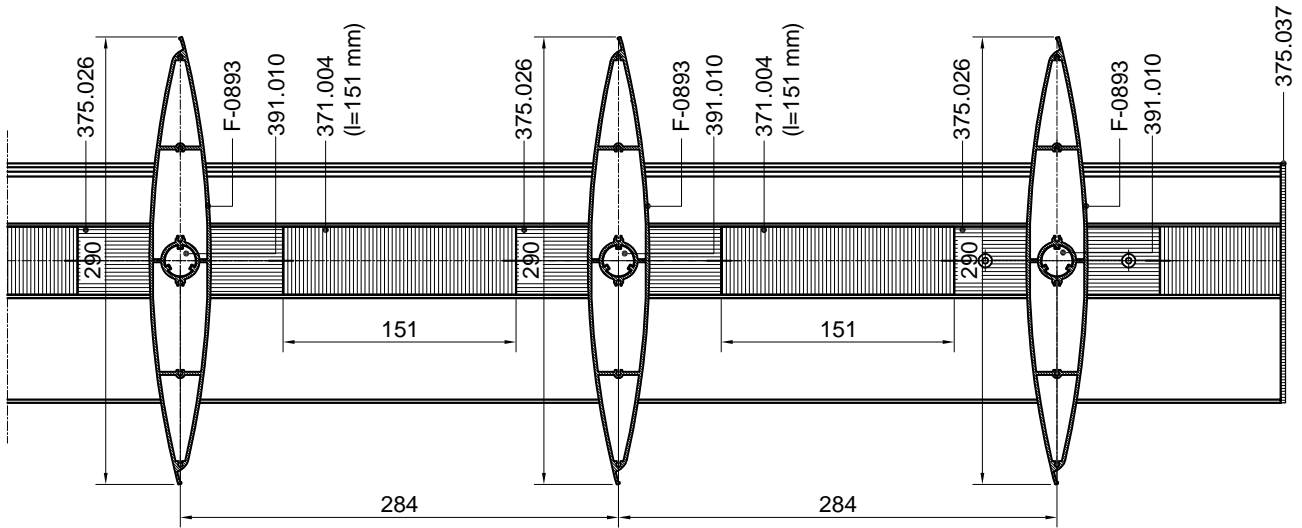






Horizontalni brisoleji-lamela 300

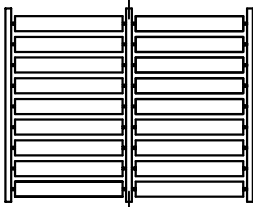




Horizontalni brisoleji  
-lamela 300

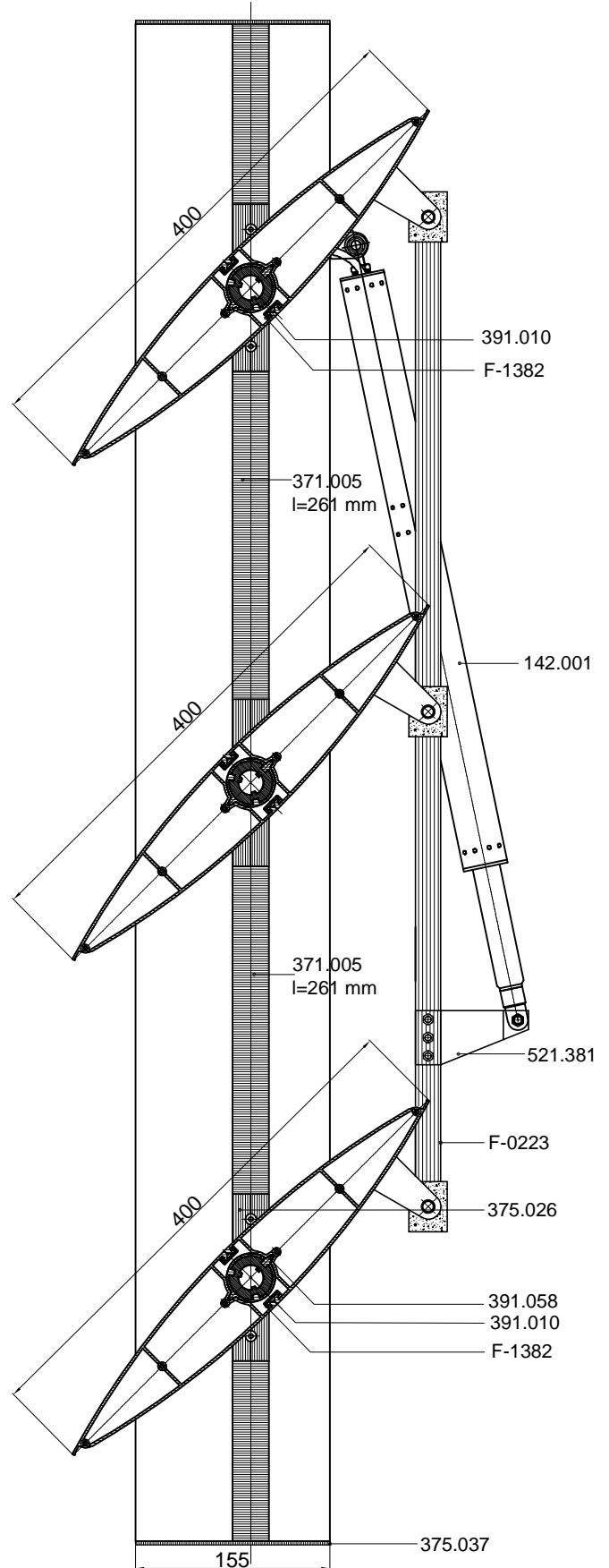
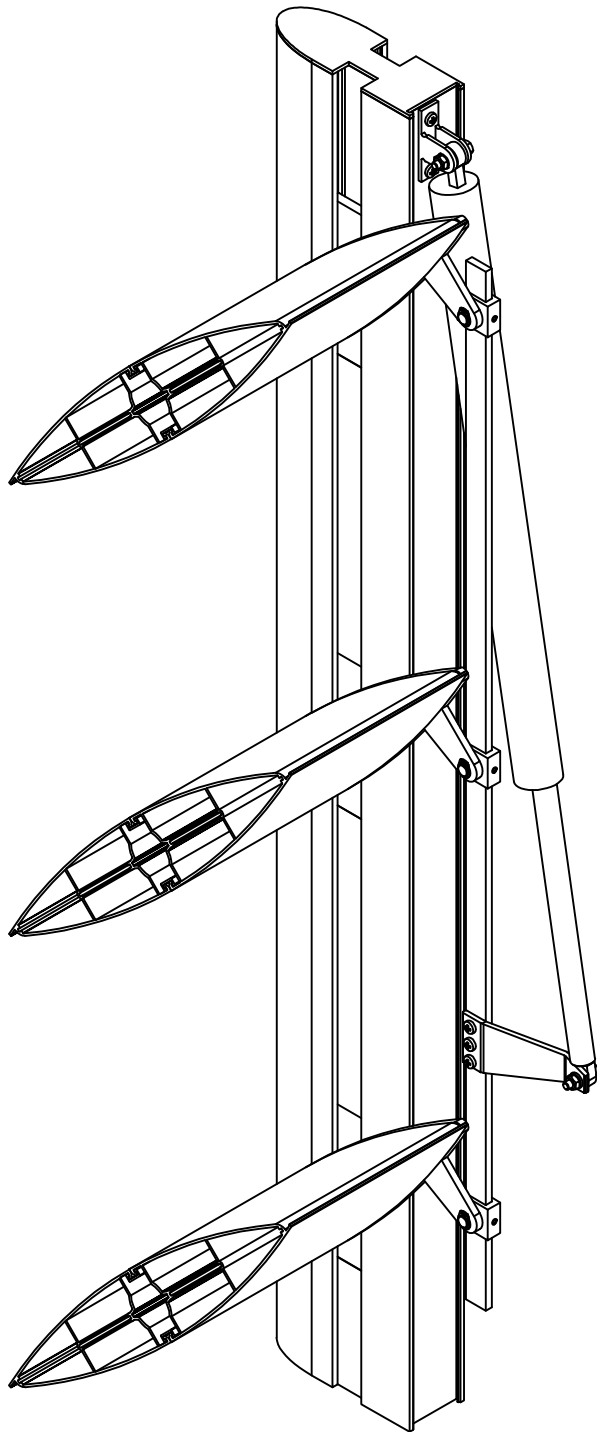




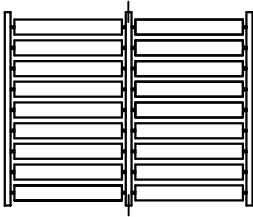


-kut 45°-

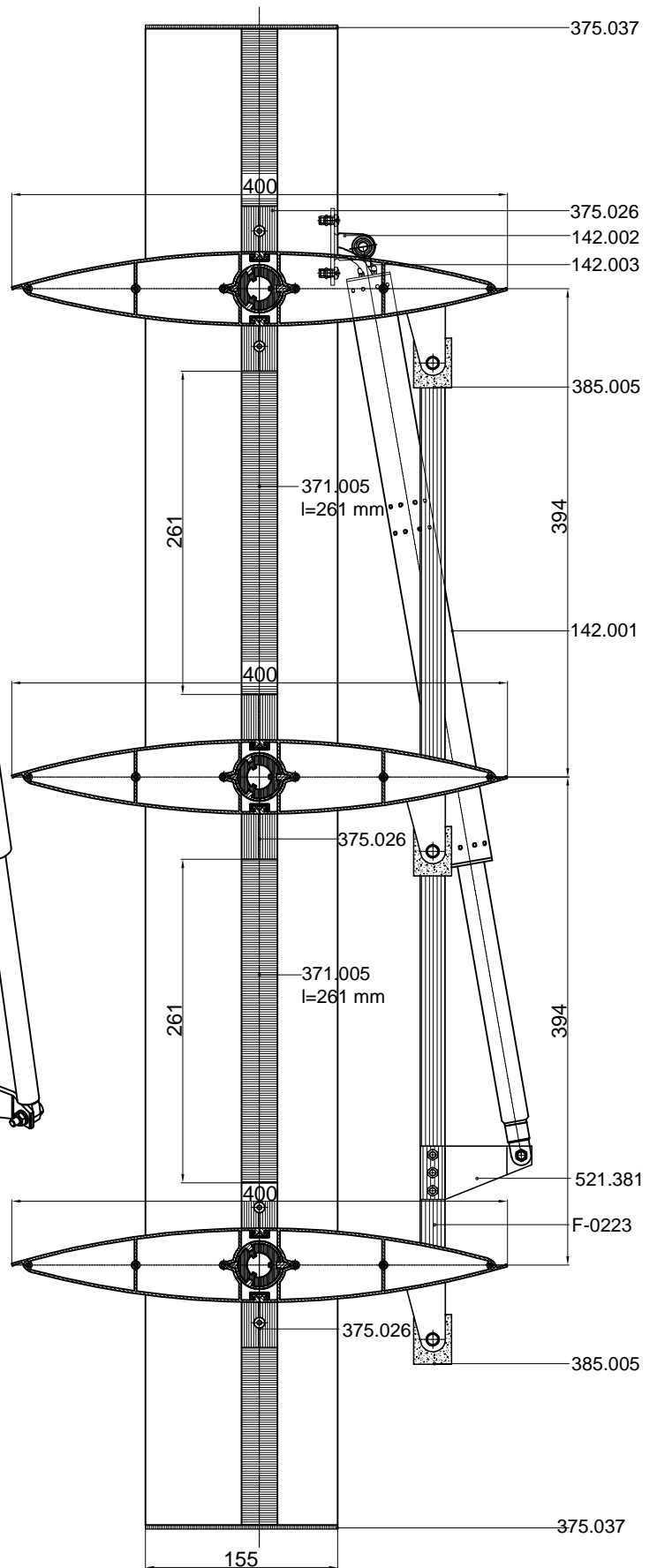
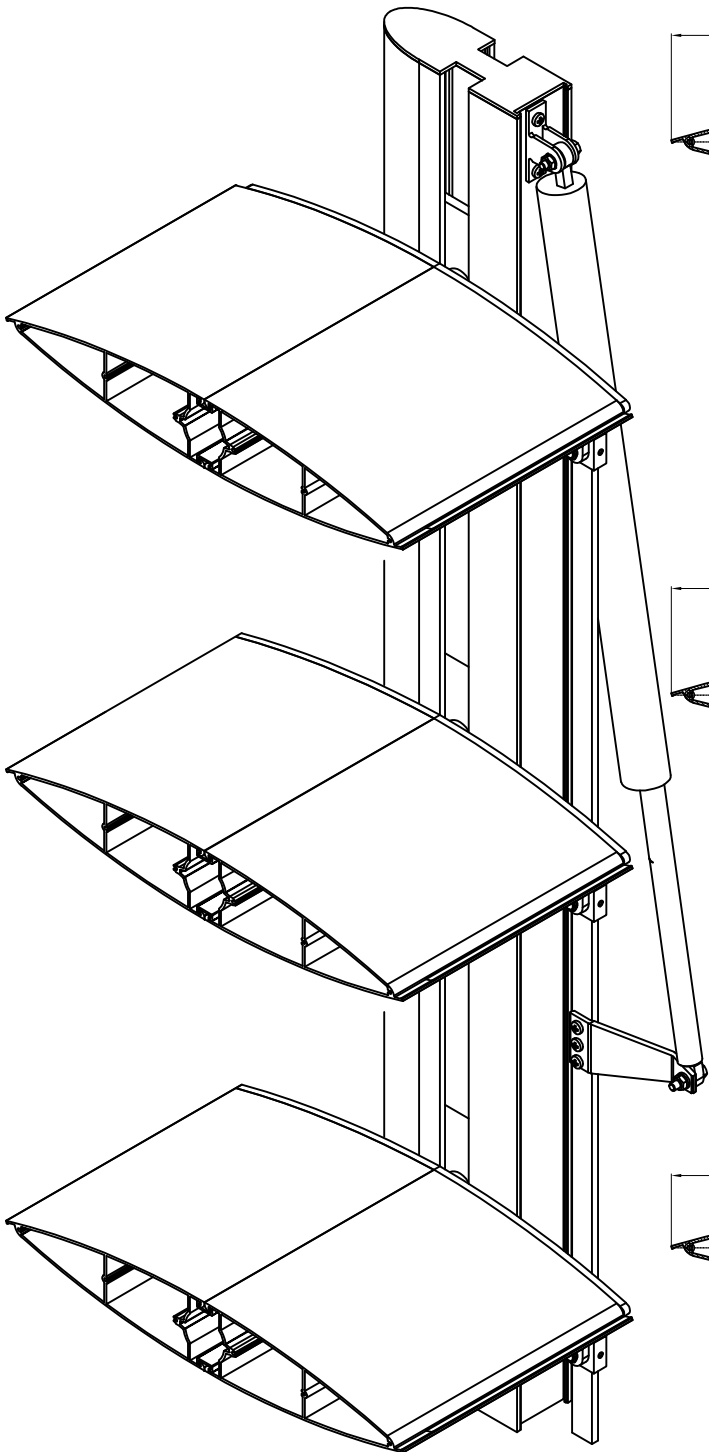
Horizontalni brisoleji-lamela 400

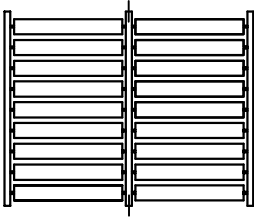


### Horizontalni brisoleji-lamela 400

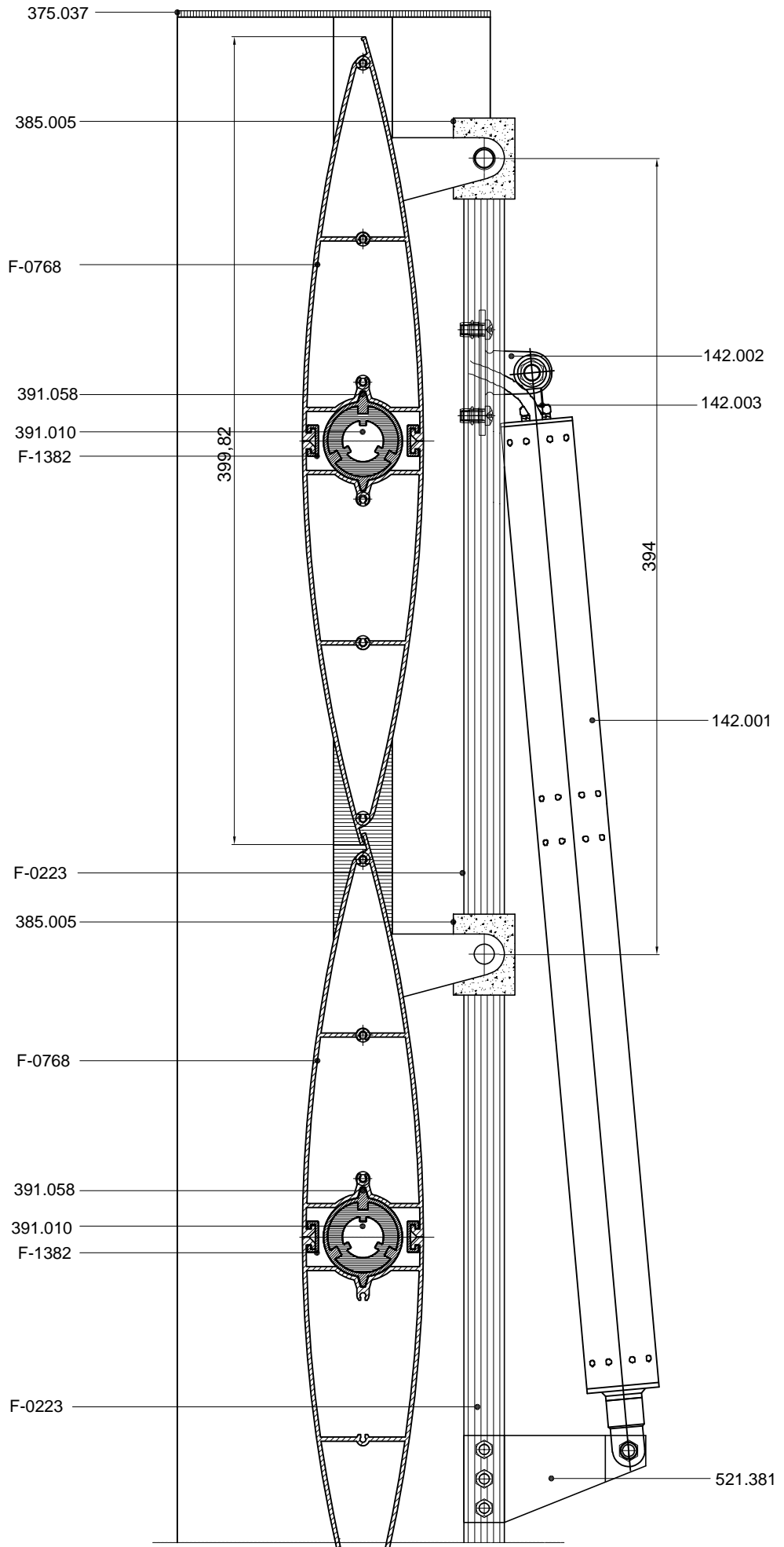


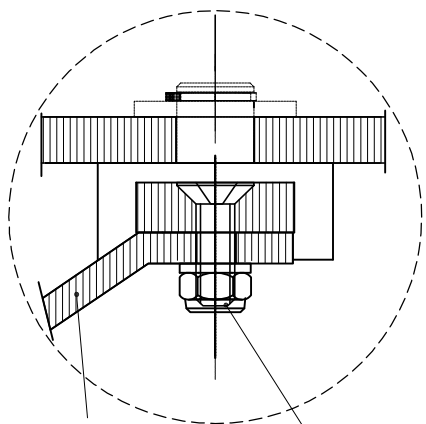
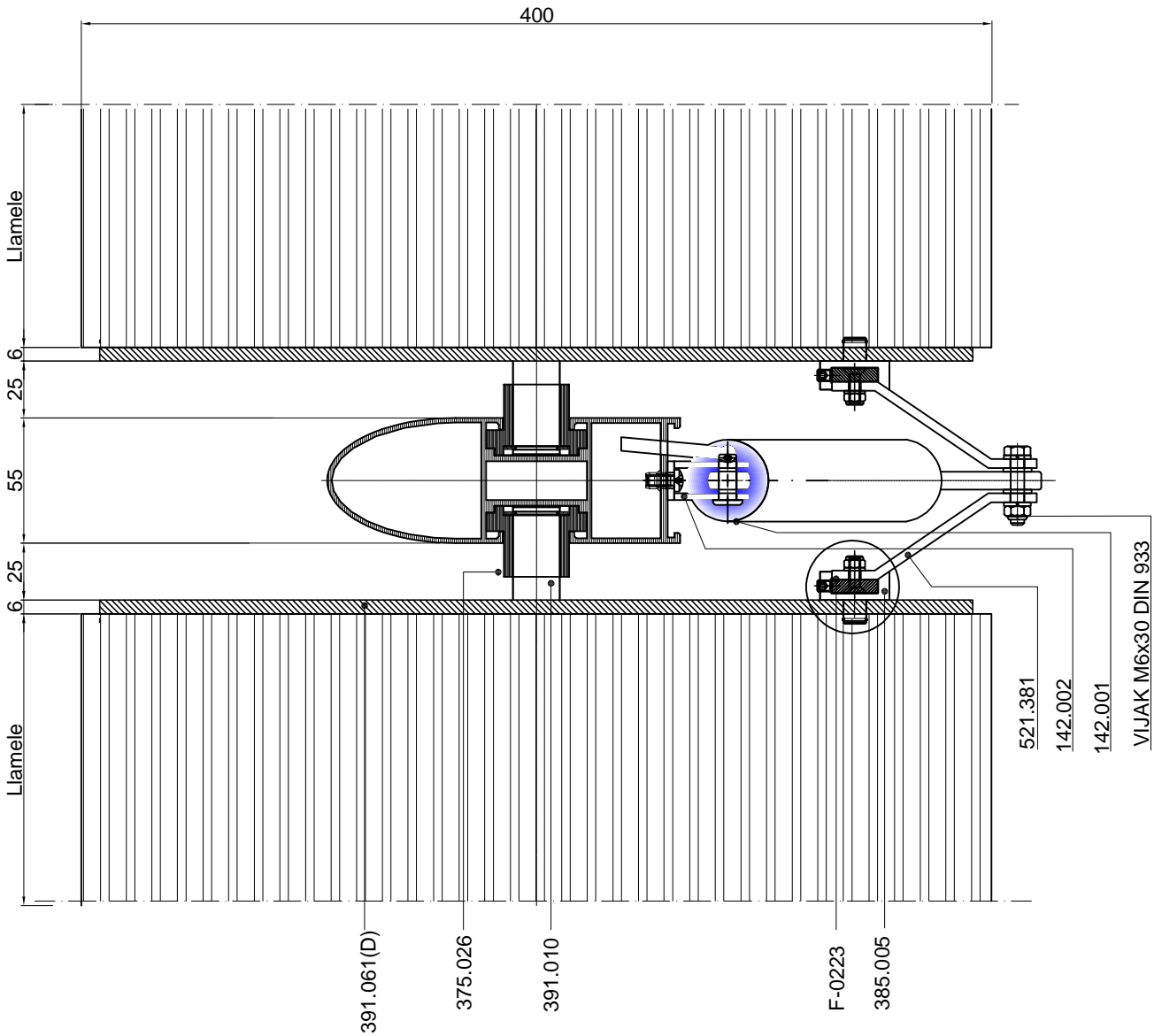
-otvoren položaj-





Horizontalni brisoleji  
-lamela 400

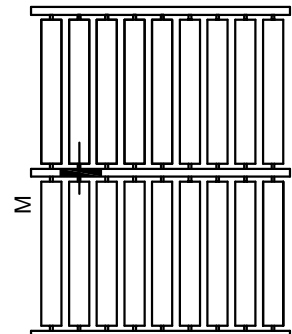


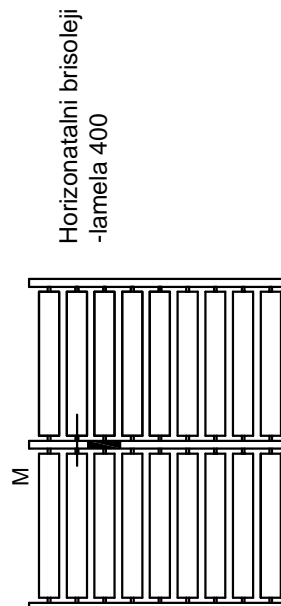
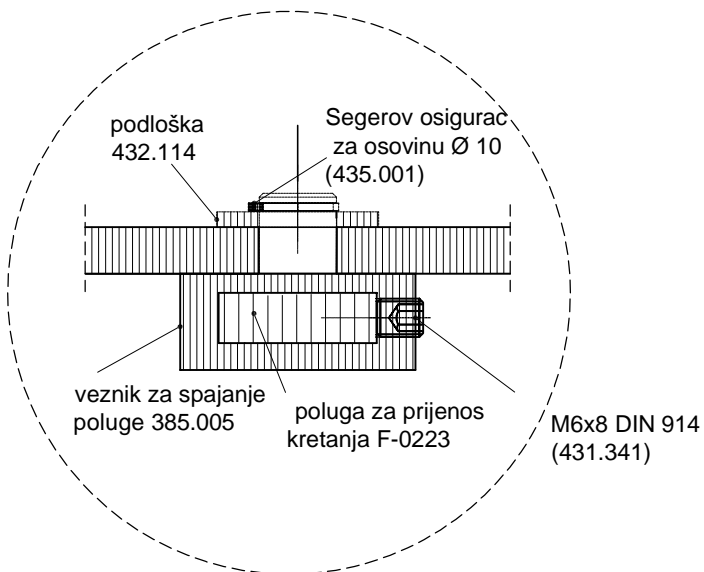
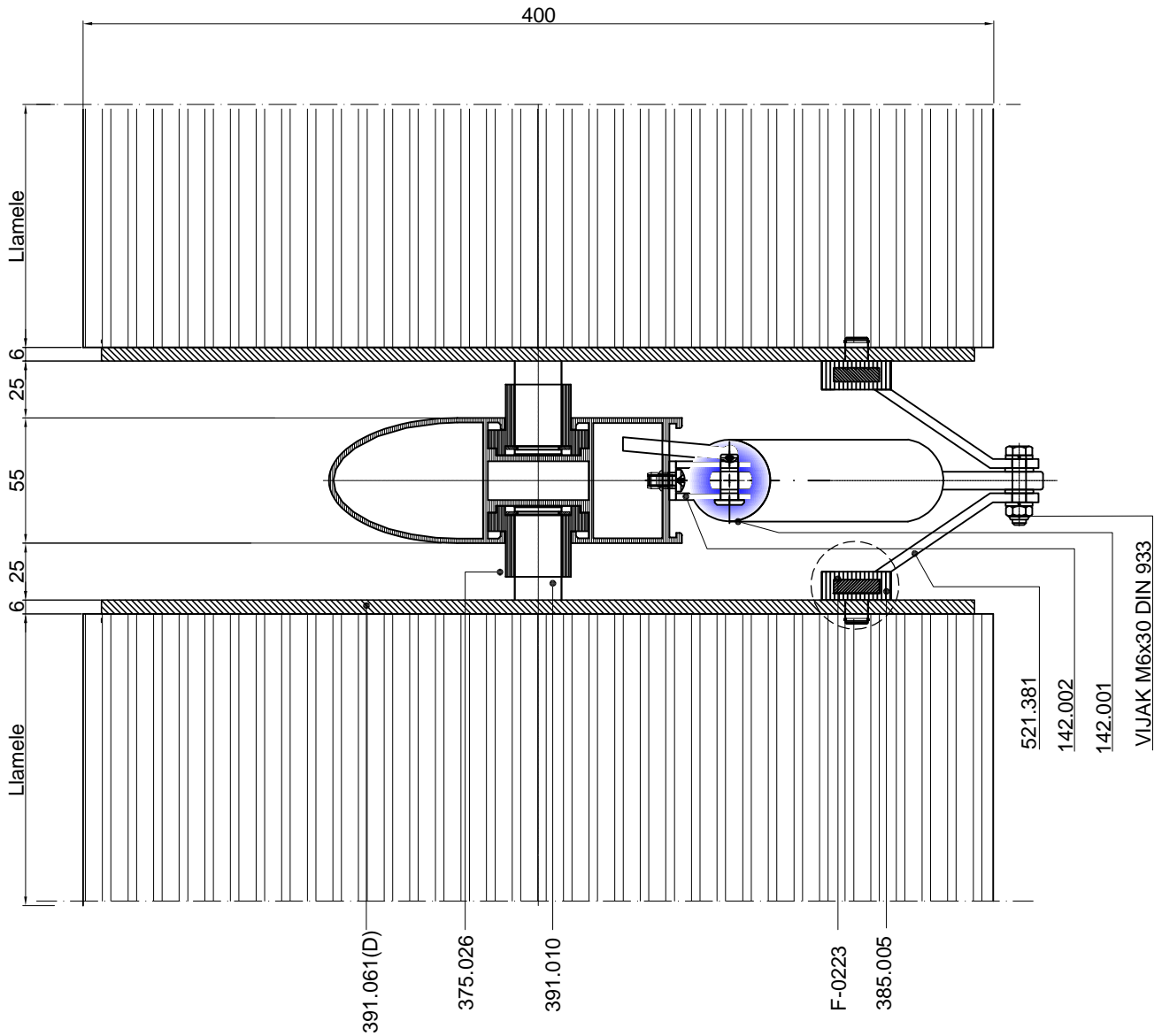


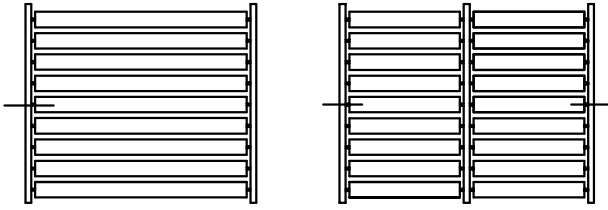
Nosač (lijevi+desni)  
521.381

Vijak M5x16 DIN 7991  
(431.283) sa maticom i  
podloškom

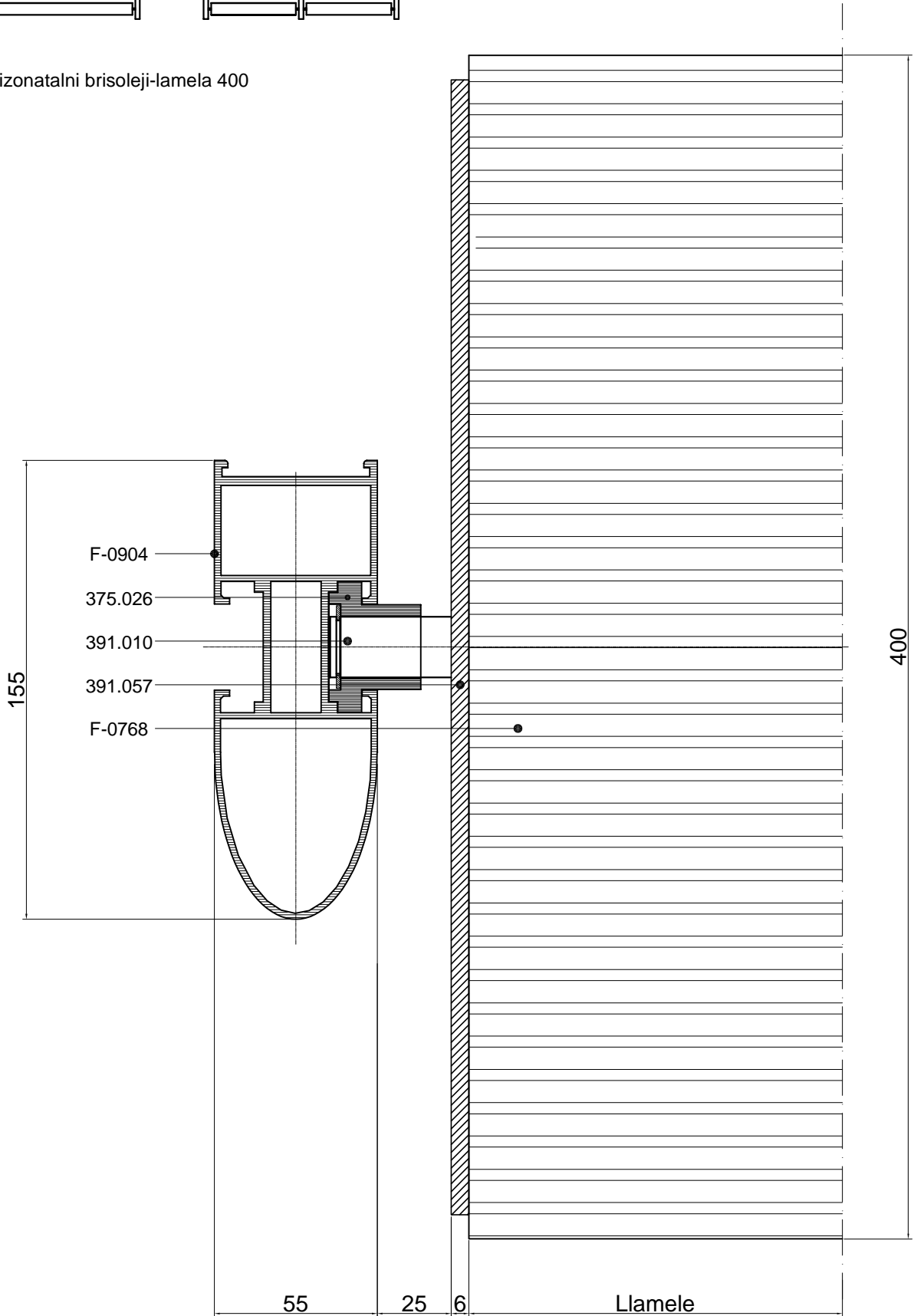
Horizontalni brisoleji  
-lamela 400

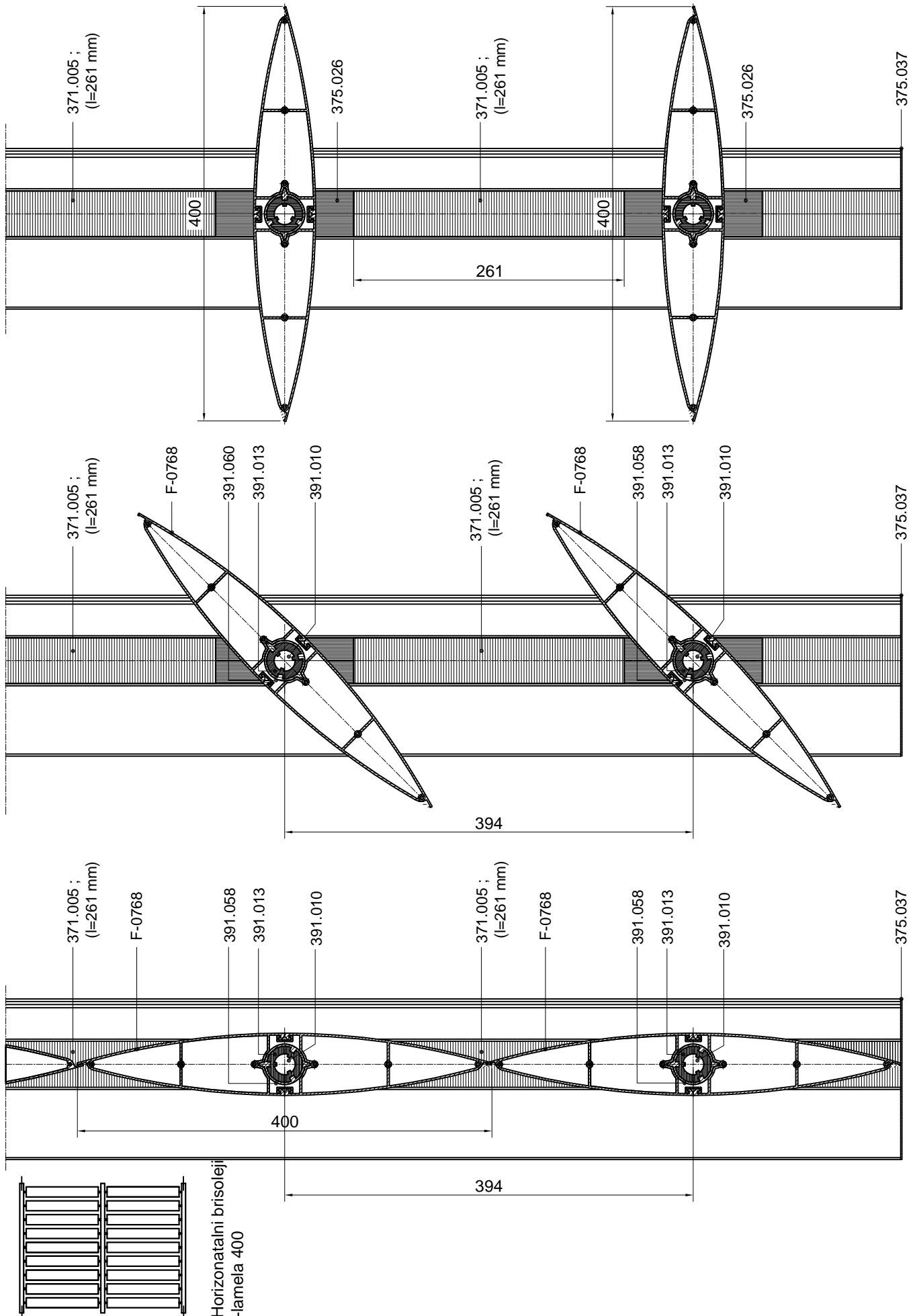




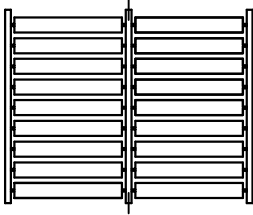


Horizontalni brisoleji-lamela 400



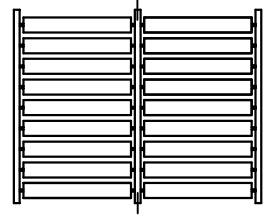




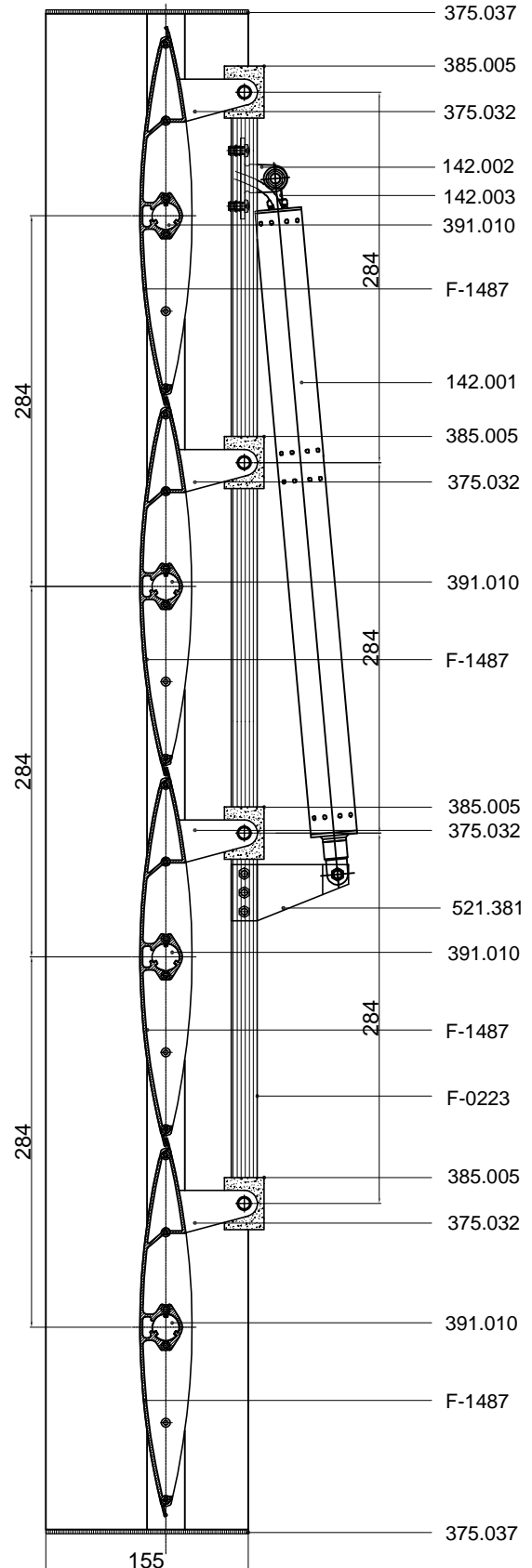
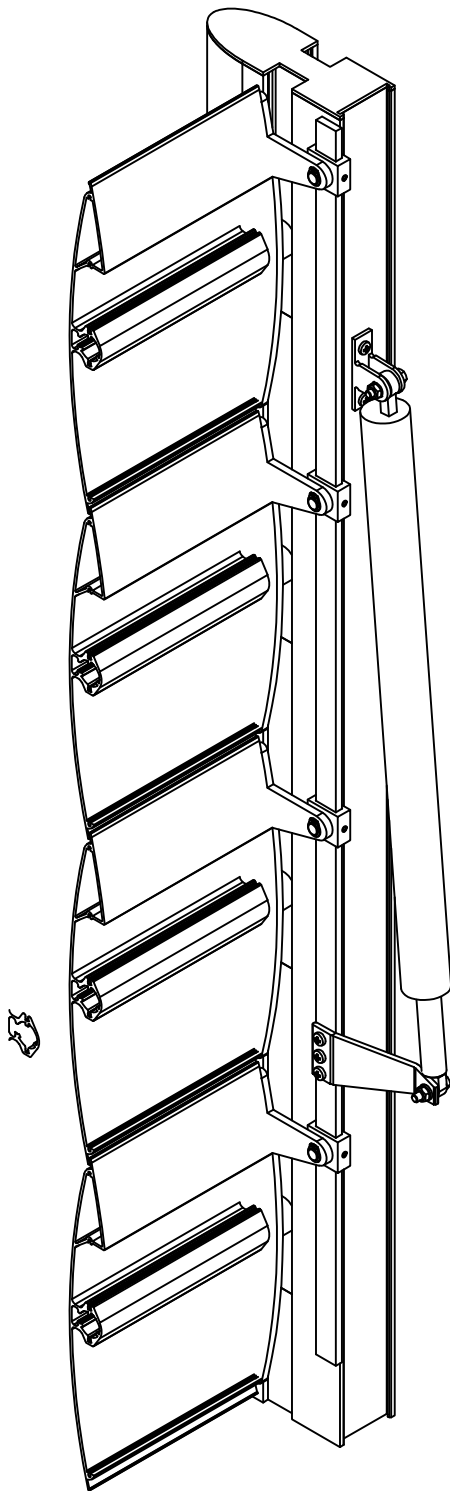


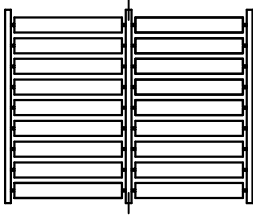
-zatvoren položaj-

Horizontalni brisoleji-lamela 300



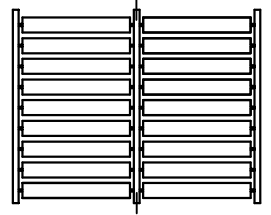
-kut 45°-



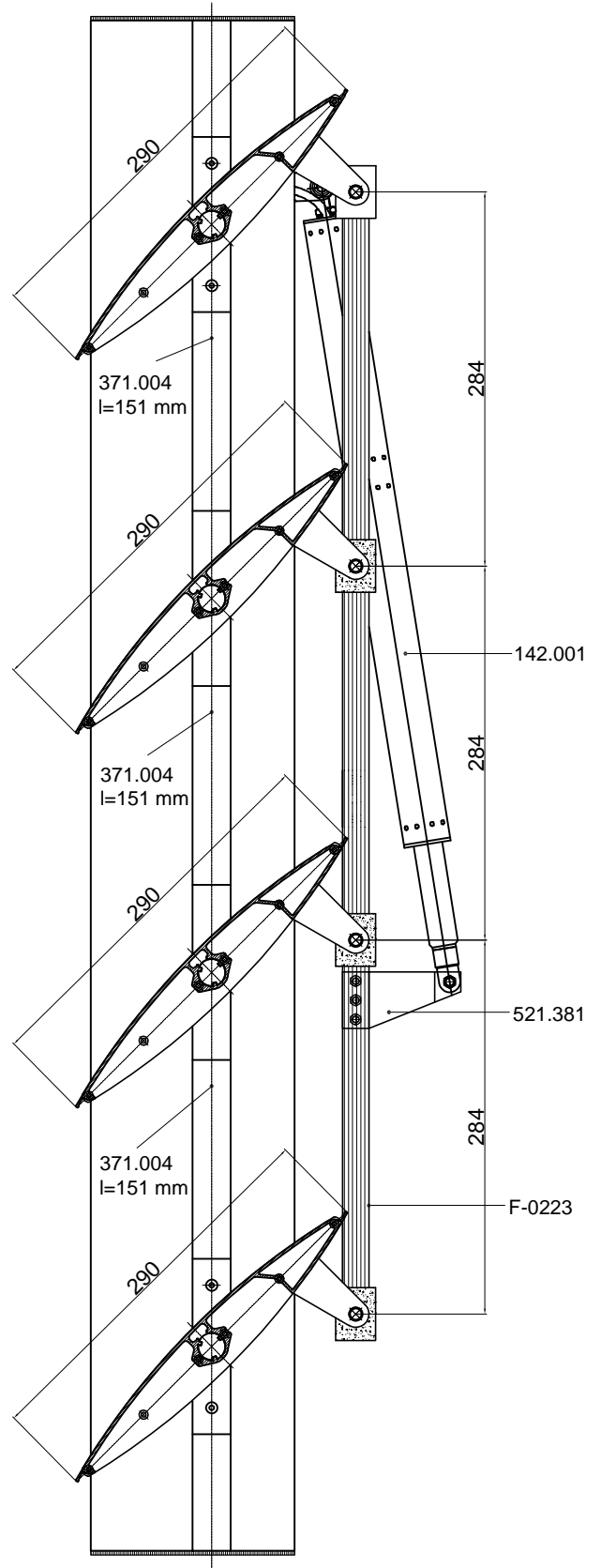
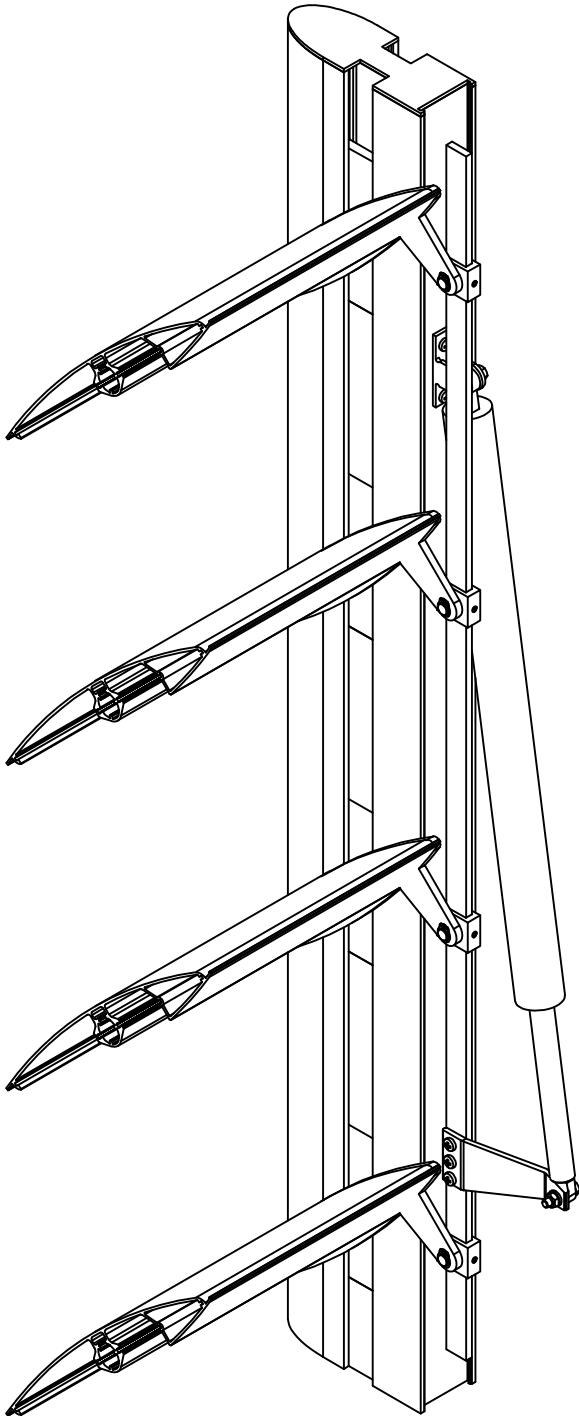


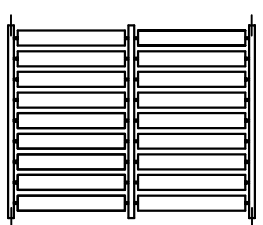
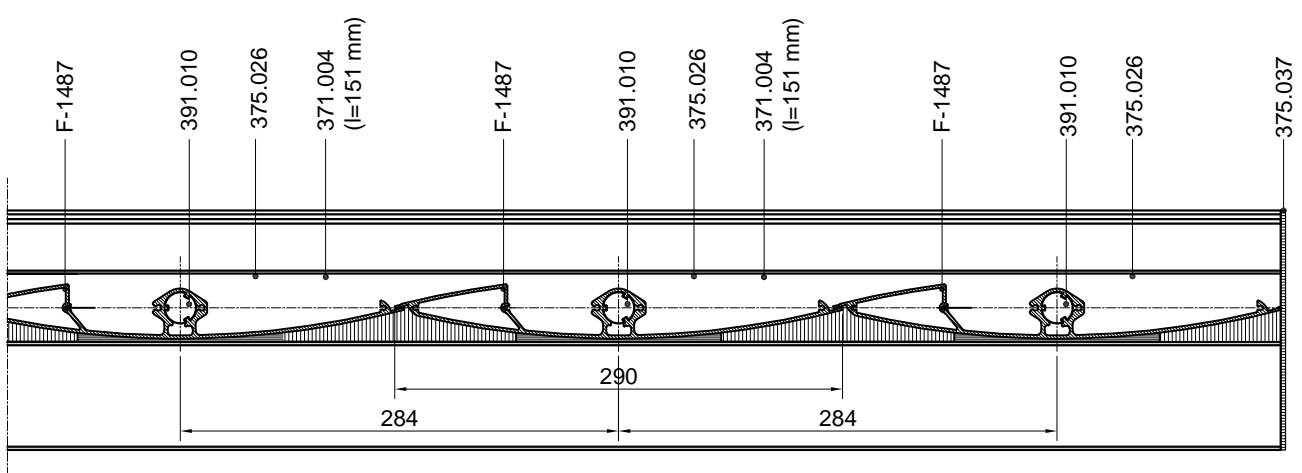
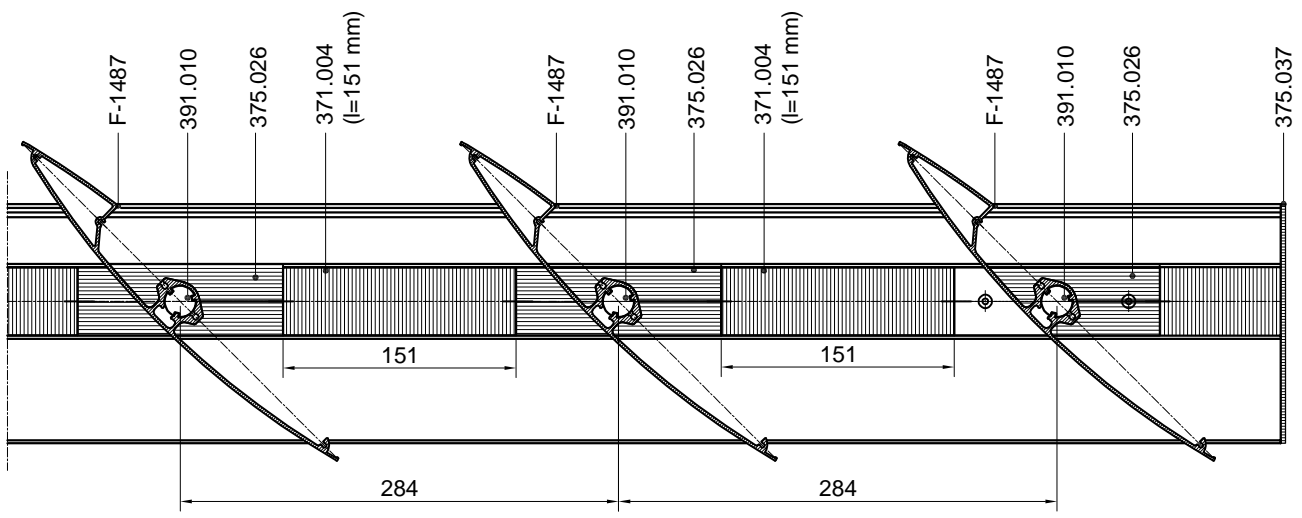
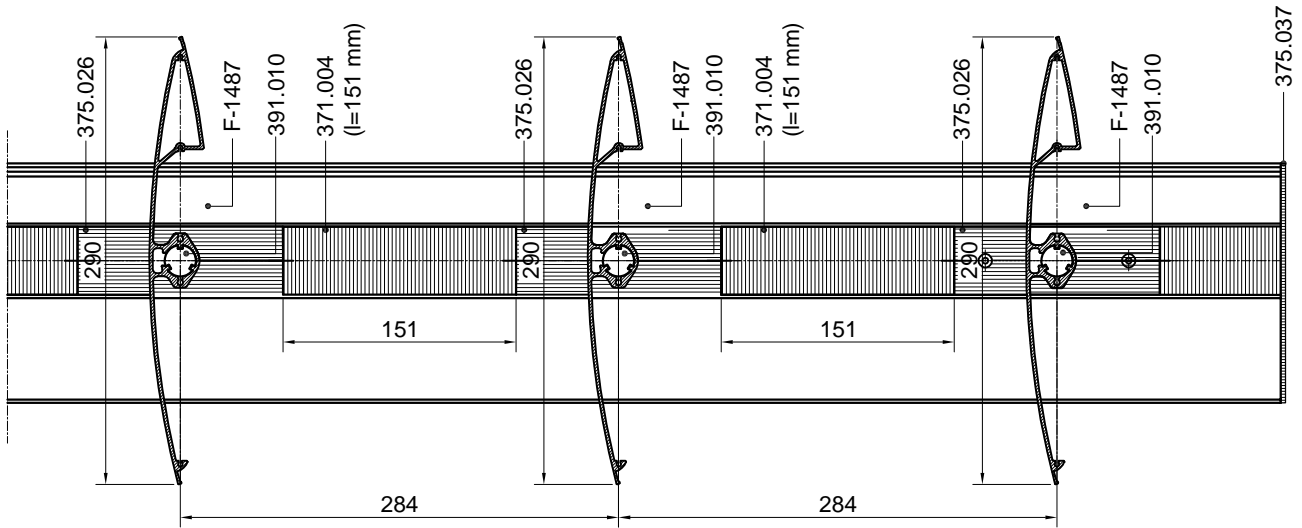
-zatvoren položaj-

Horizontalni brisoleji-lamela 300



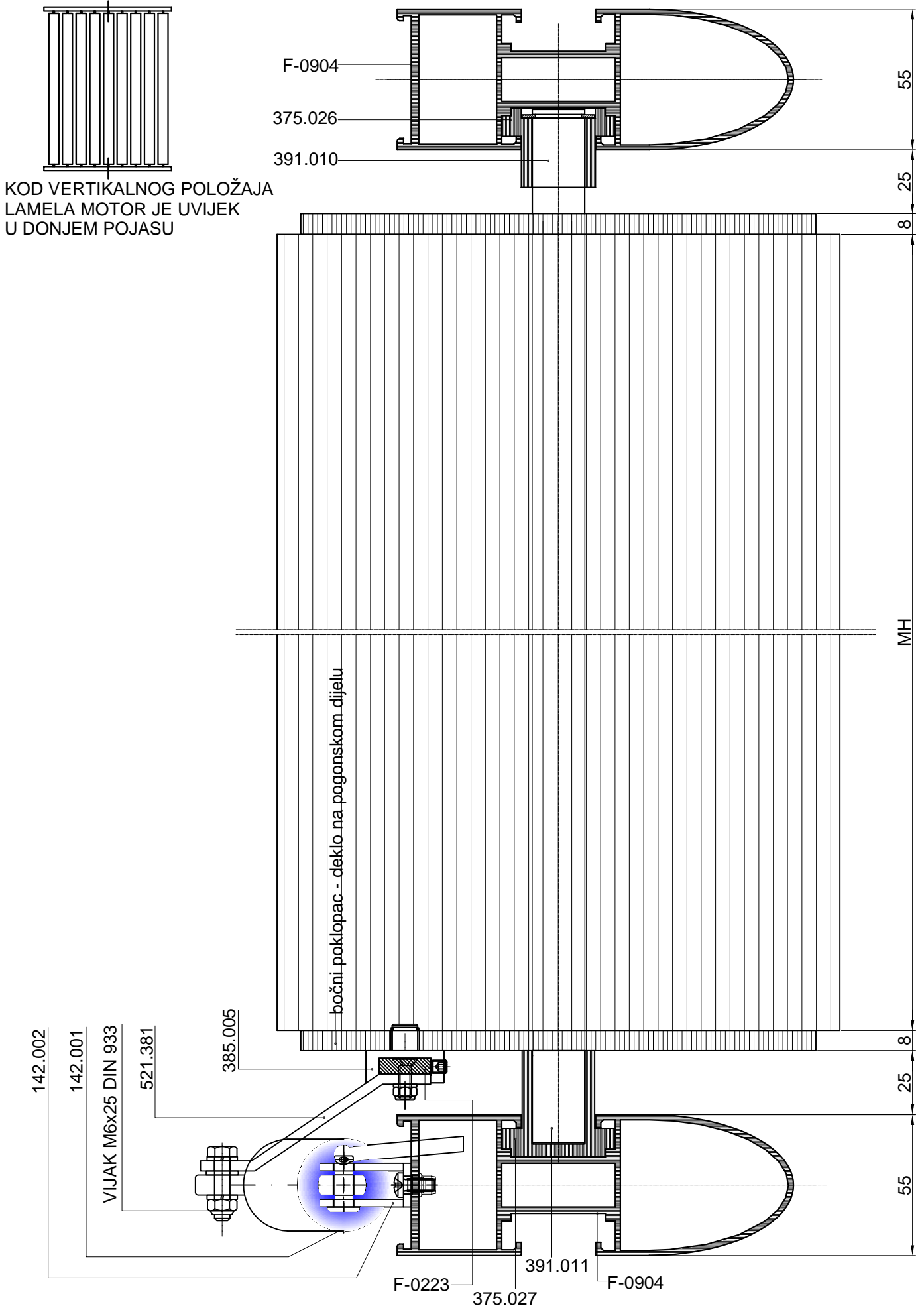
-kut 45°-





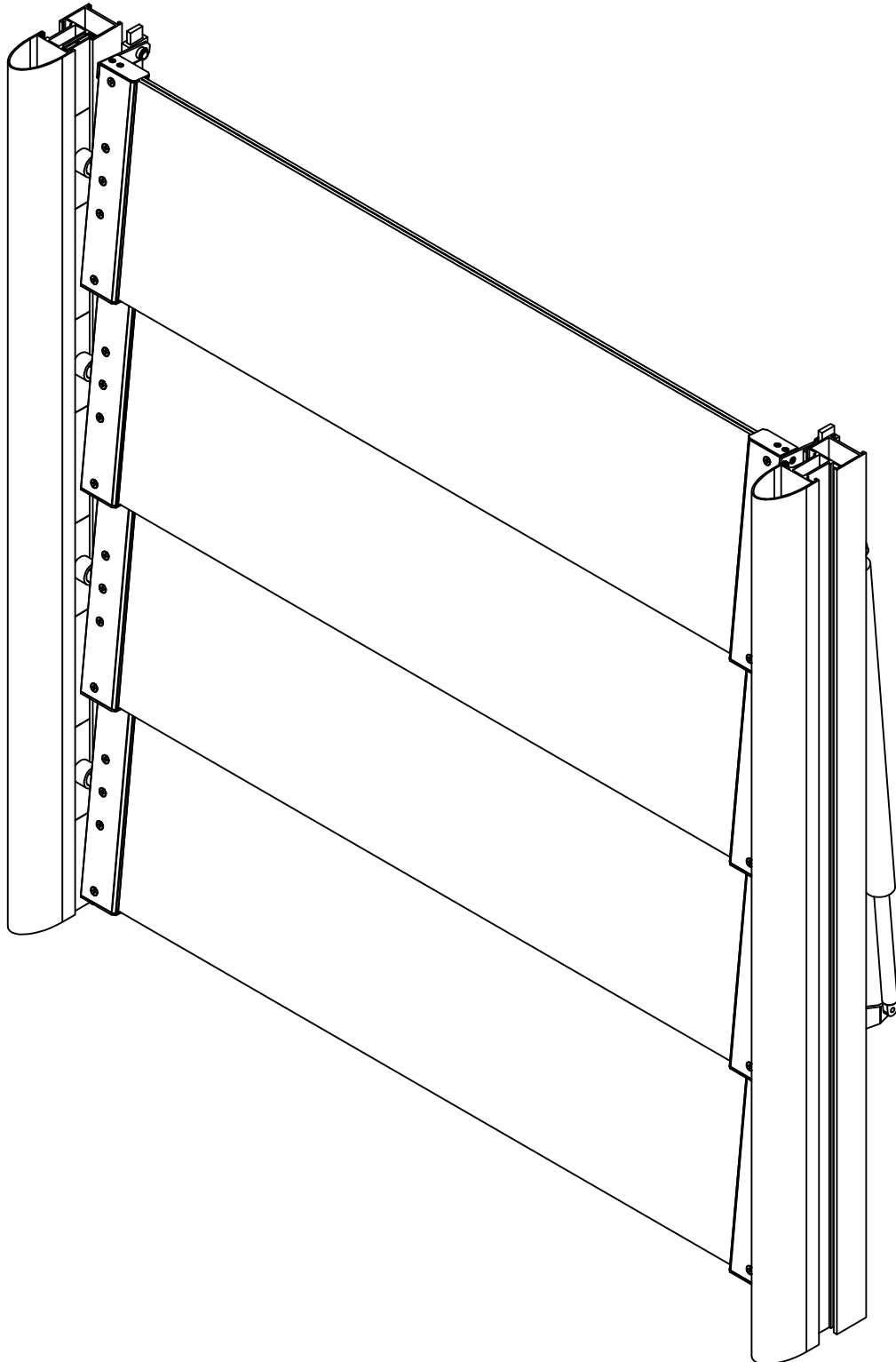
Horizontalni brisoleji  
-lamela 300







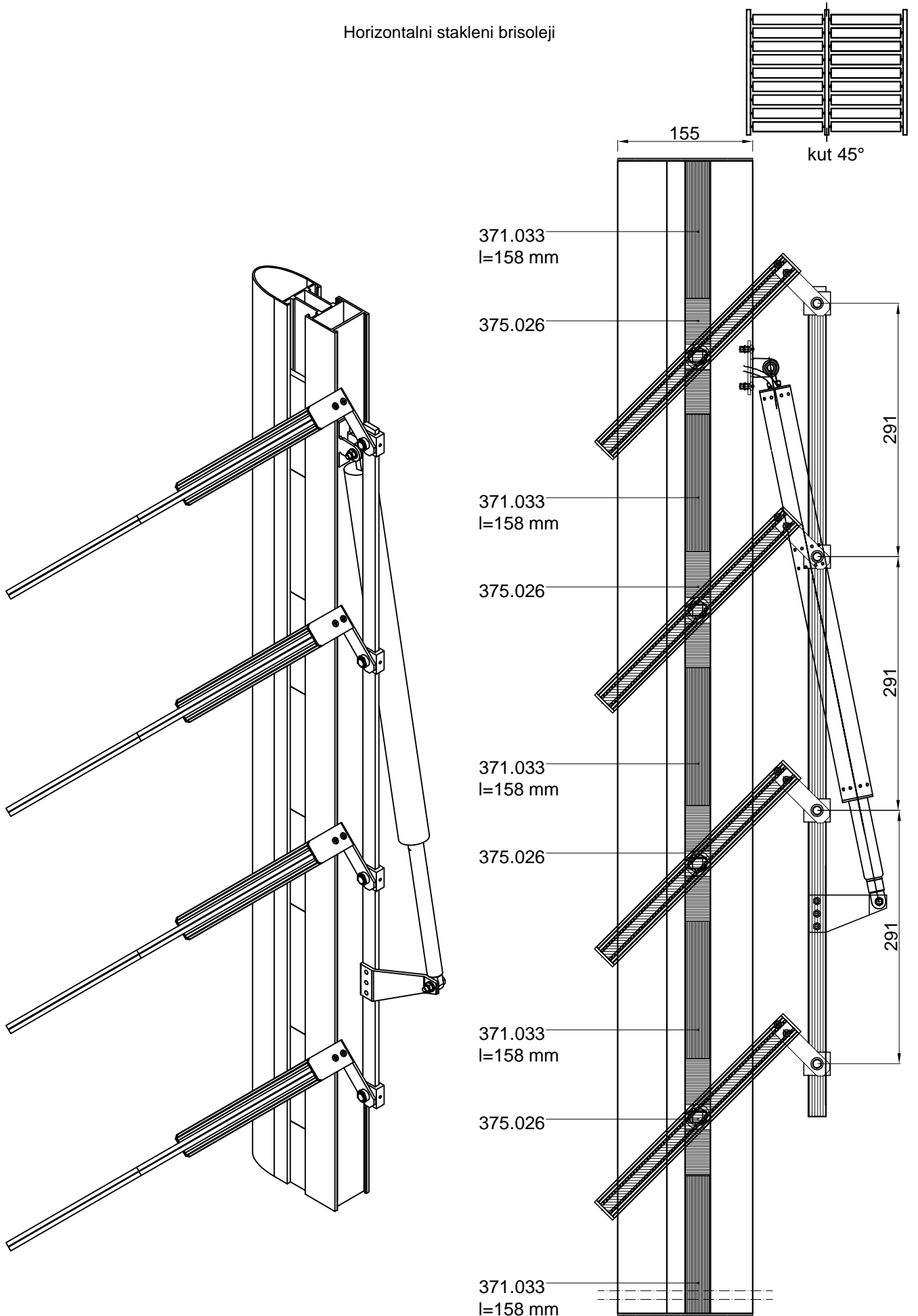
## Pokretni stakleni brisoleji



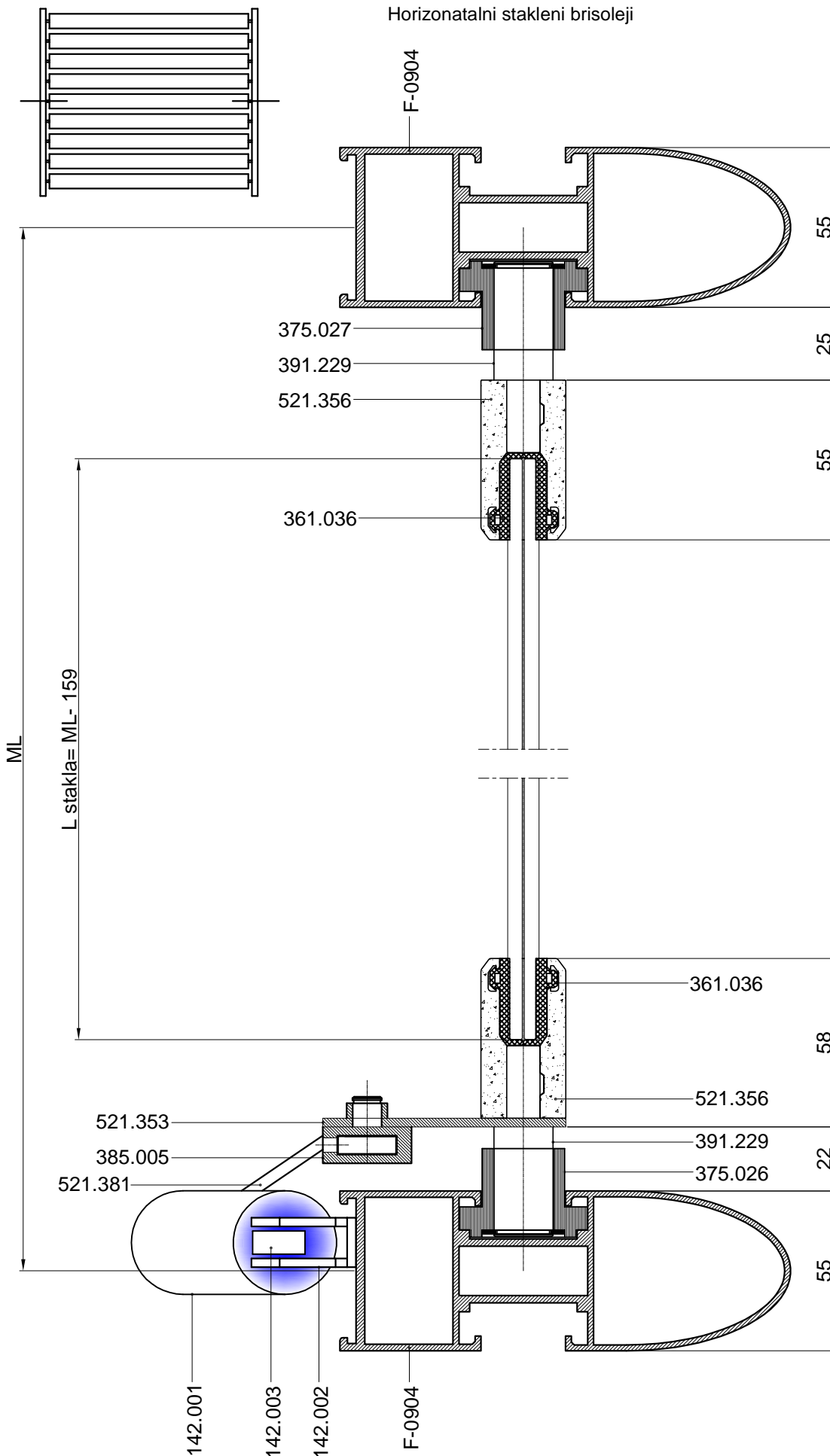


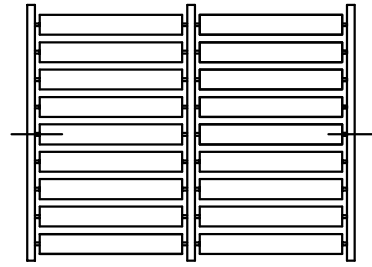
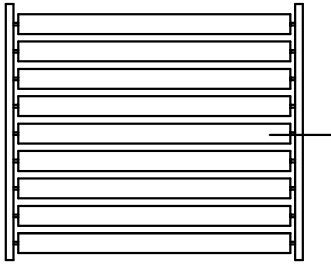


Horizontalni stakleni brisoleji

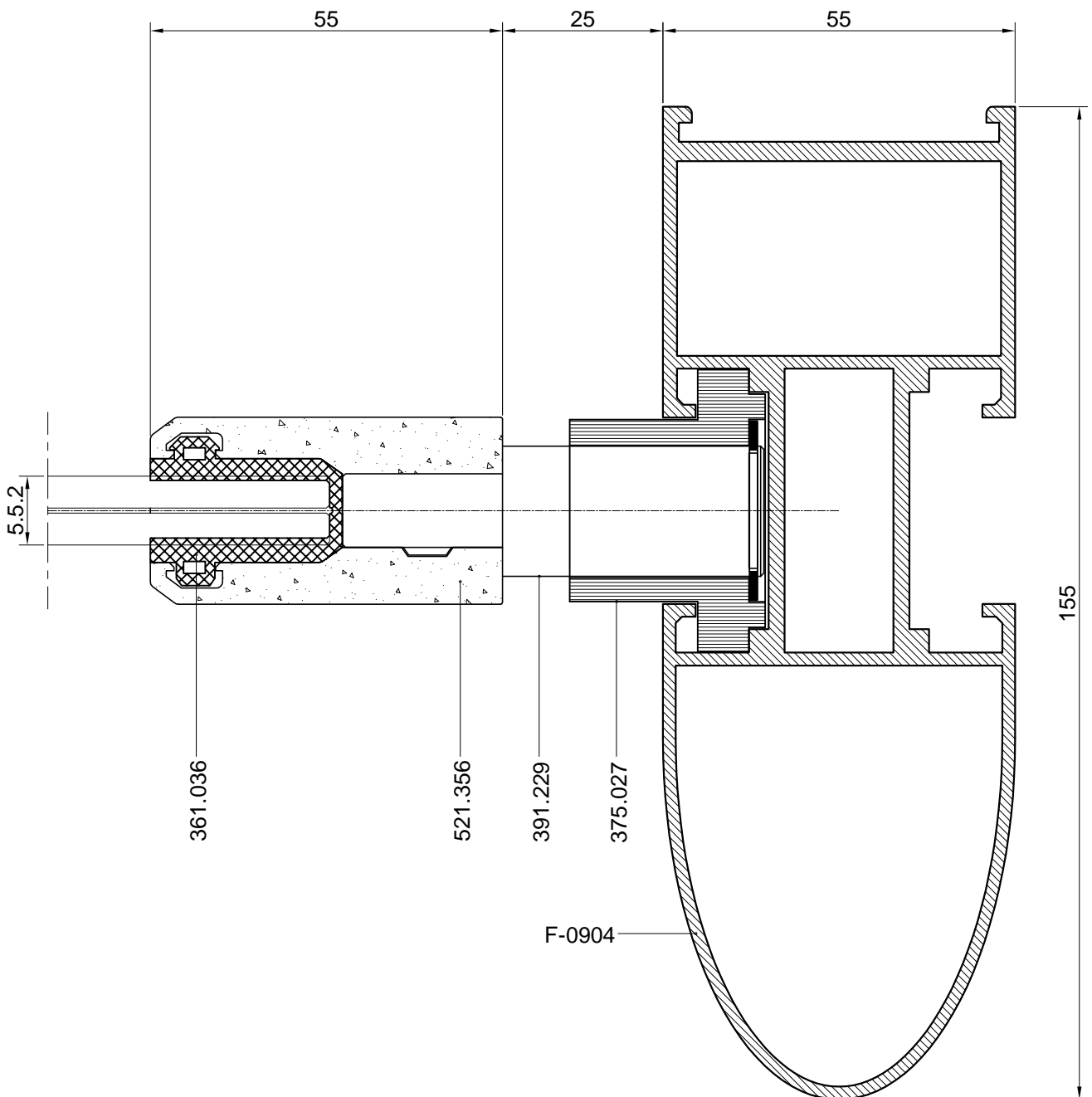


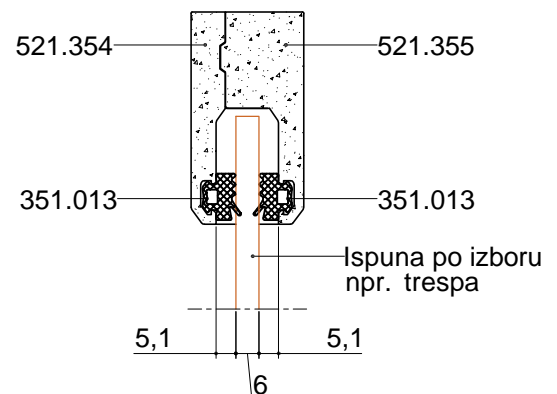
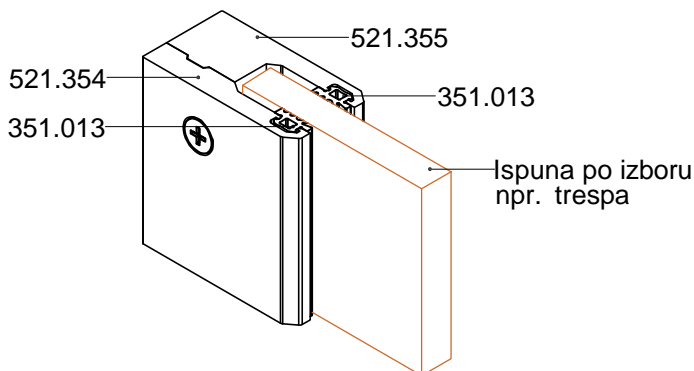
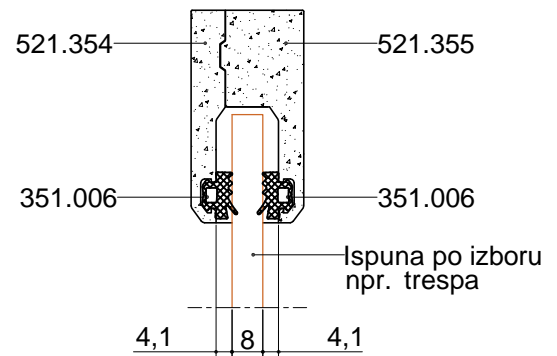
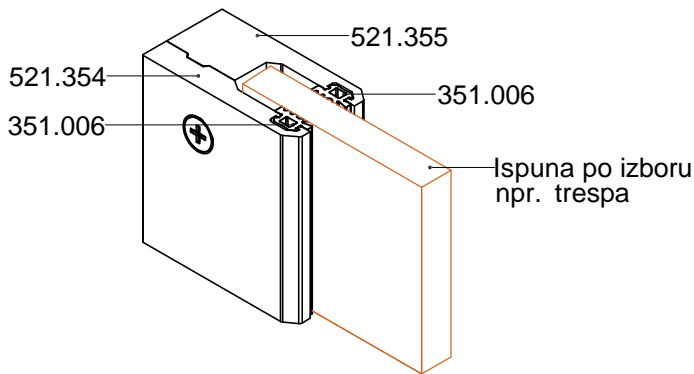
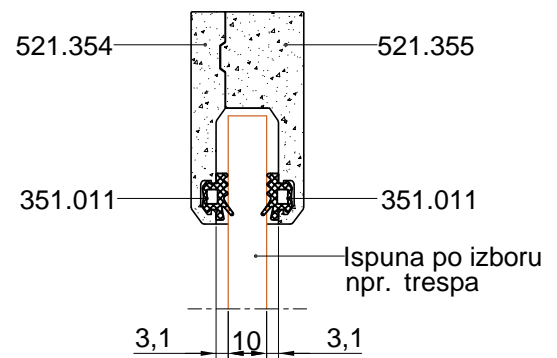
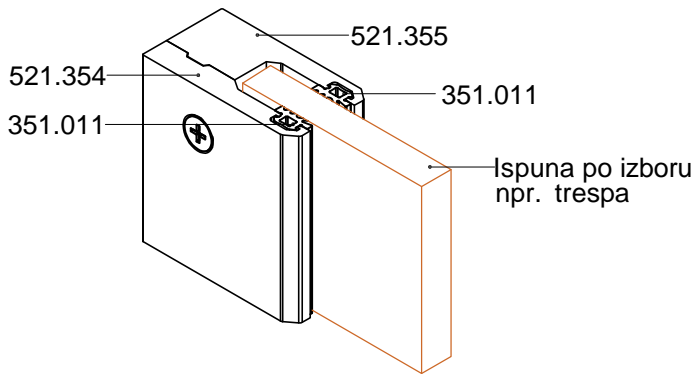
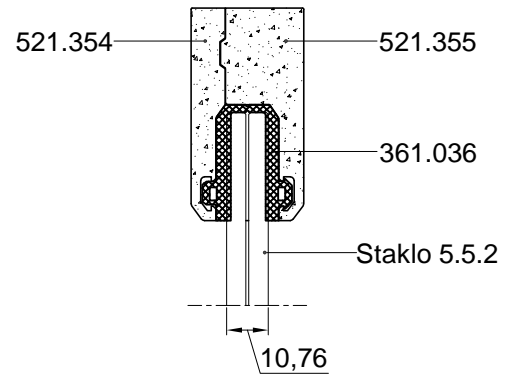
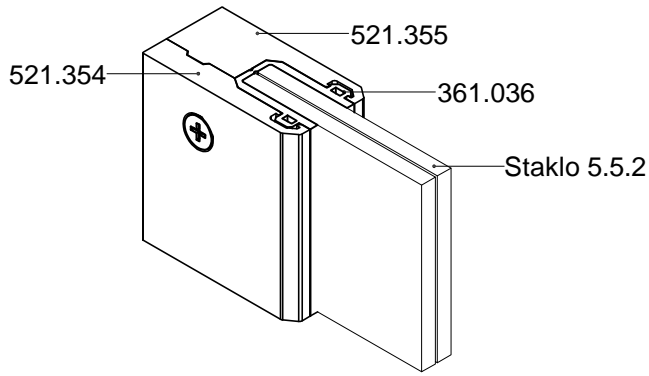






Horizontalni stakleni brisoleji





NAPOMENA:  
 mogućnost različitih vrsta ispune

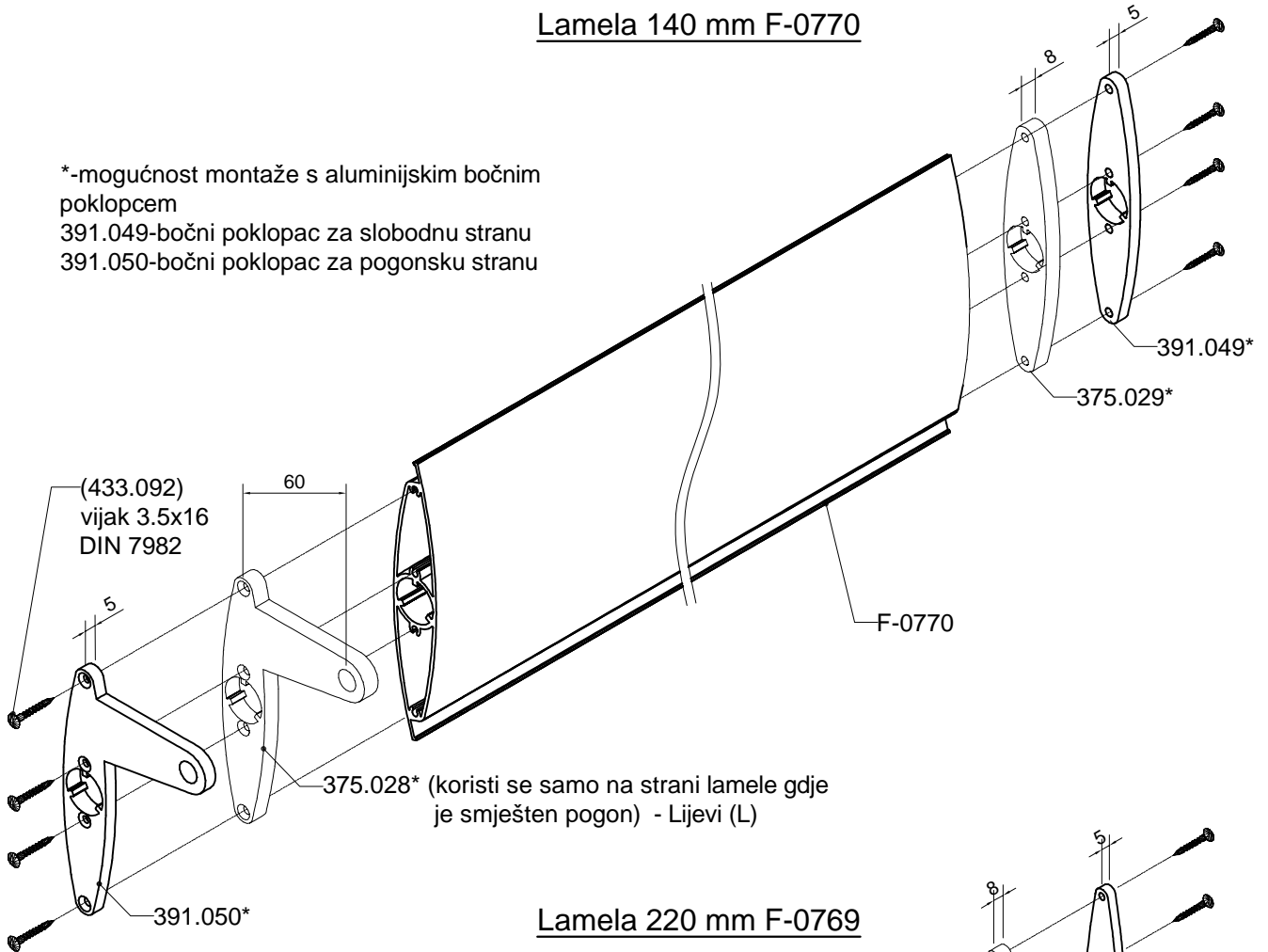


# Obrada i montaža



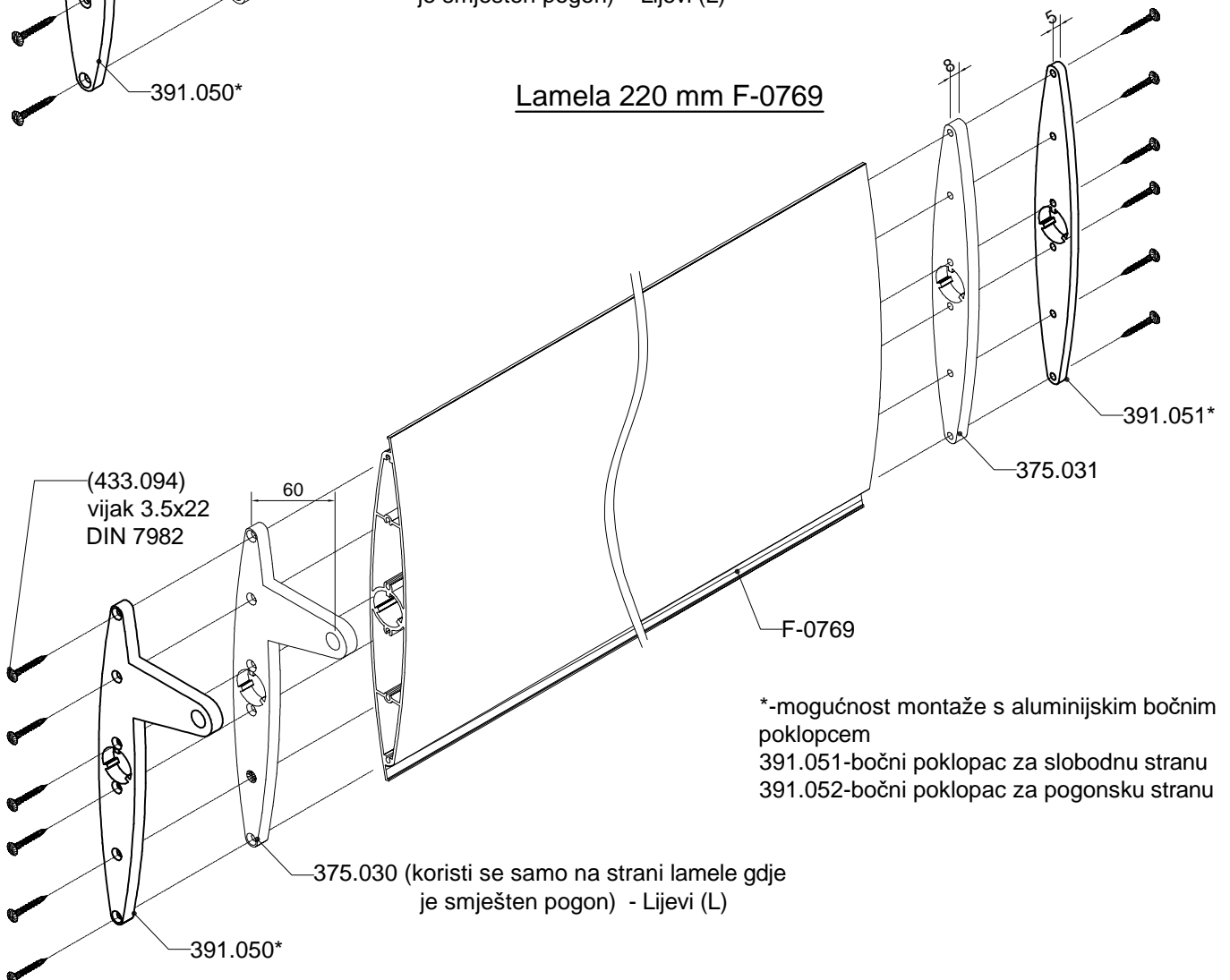
#### Lamela 140 mm F-0770

\*-mogućnost montaže s aluminijskim bočnim poklopcem  
 391.049-bočni poklopac za slobodnu stranu  
 391.050-bočni poklopac za pogonsku stranu



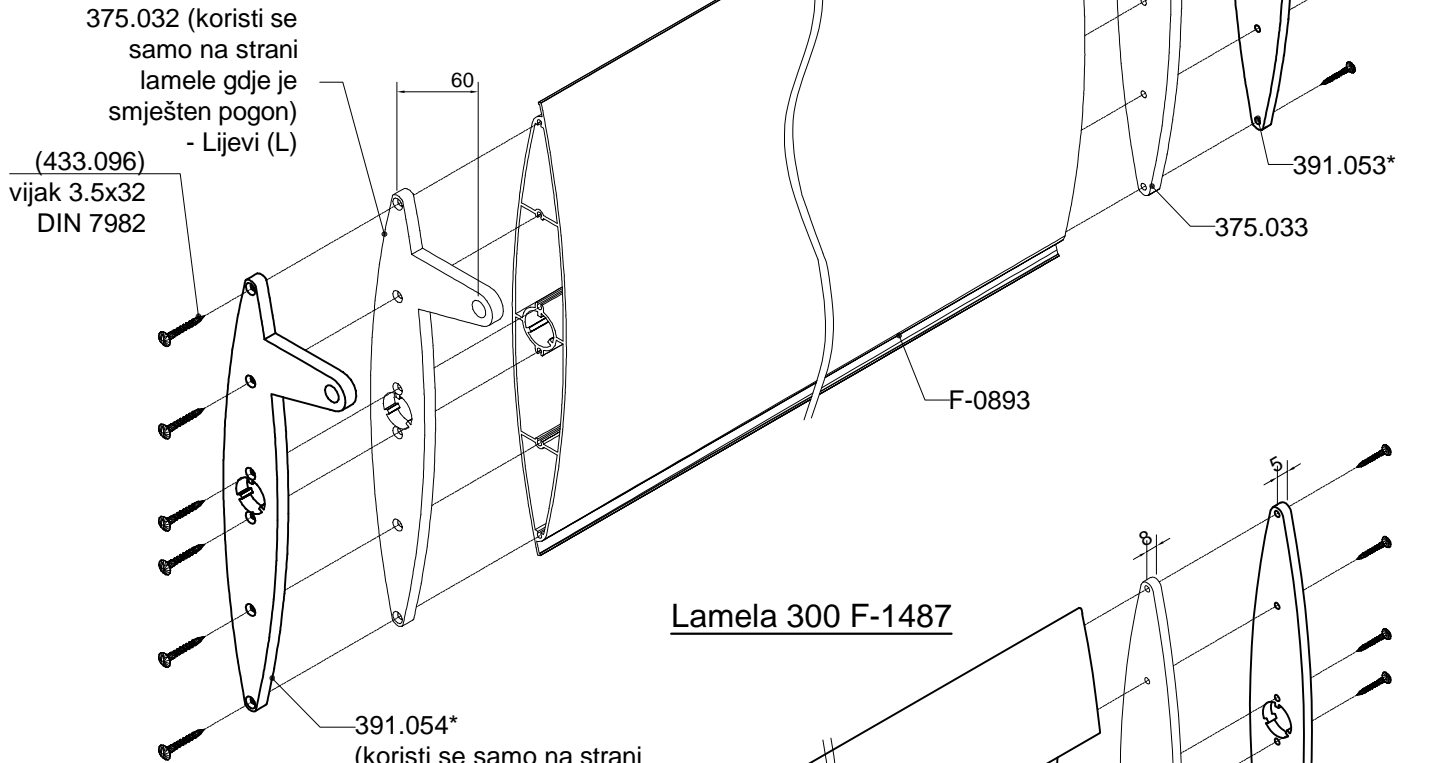
#### Lamela 220 mm F-0769

\*-mogućnost montaže s aluminijskim bočnim poklopcem  
 391.051-bočni poklopac za slobodnu stranu  
 391.052-bočni poklopac za pogonsku stranu



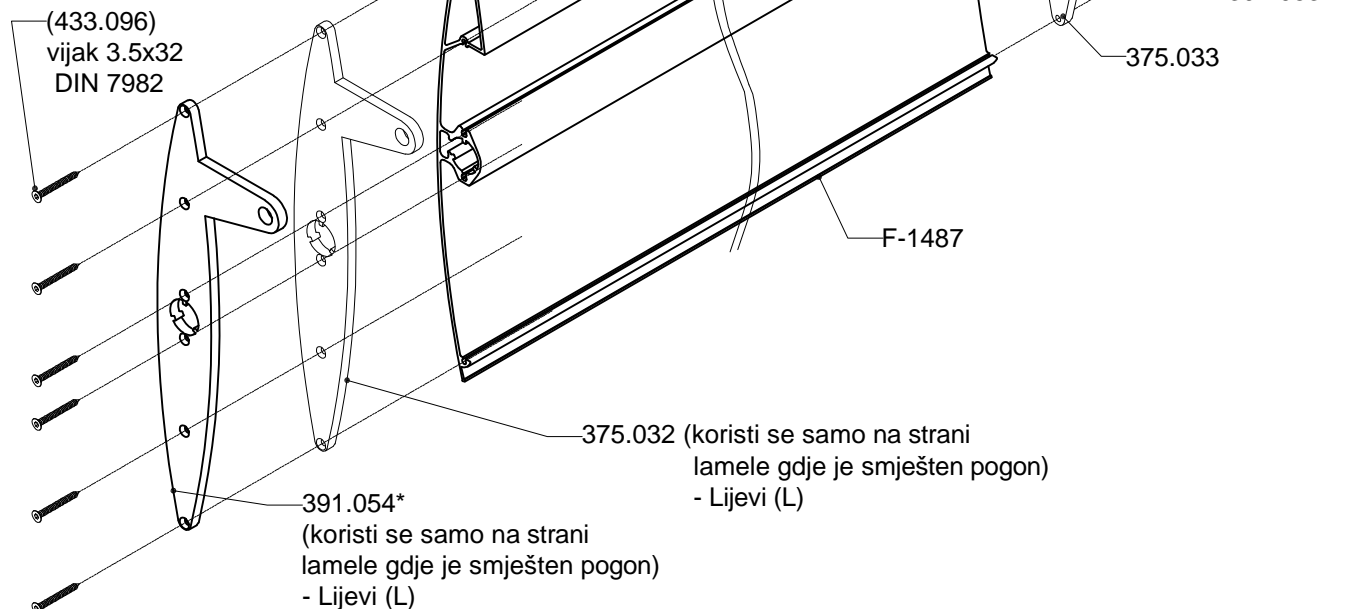
### Lamela 300 mm F-0893

\*-mogućnost montaže s aluminijskim bočnim poklopcem  
 391.053-bočni poklopac za slobodnu stranu  
 391.054-bočni poklopac za pogonsku stranu

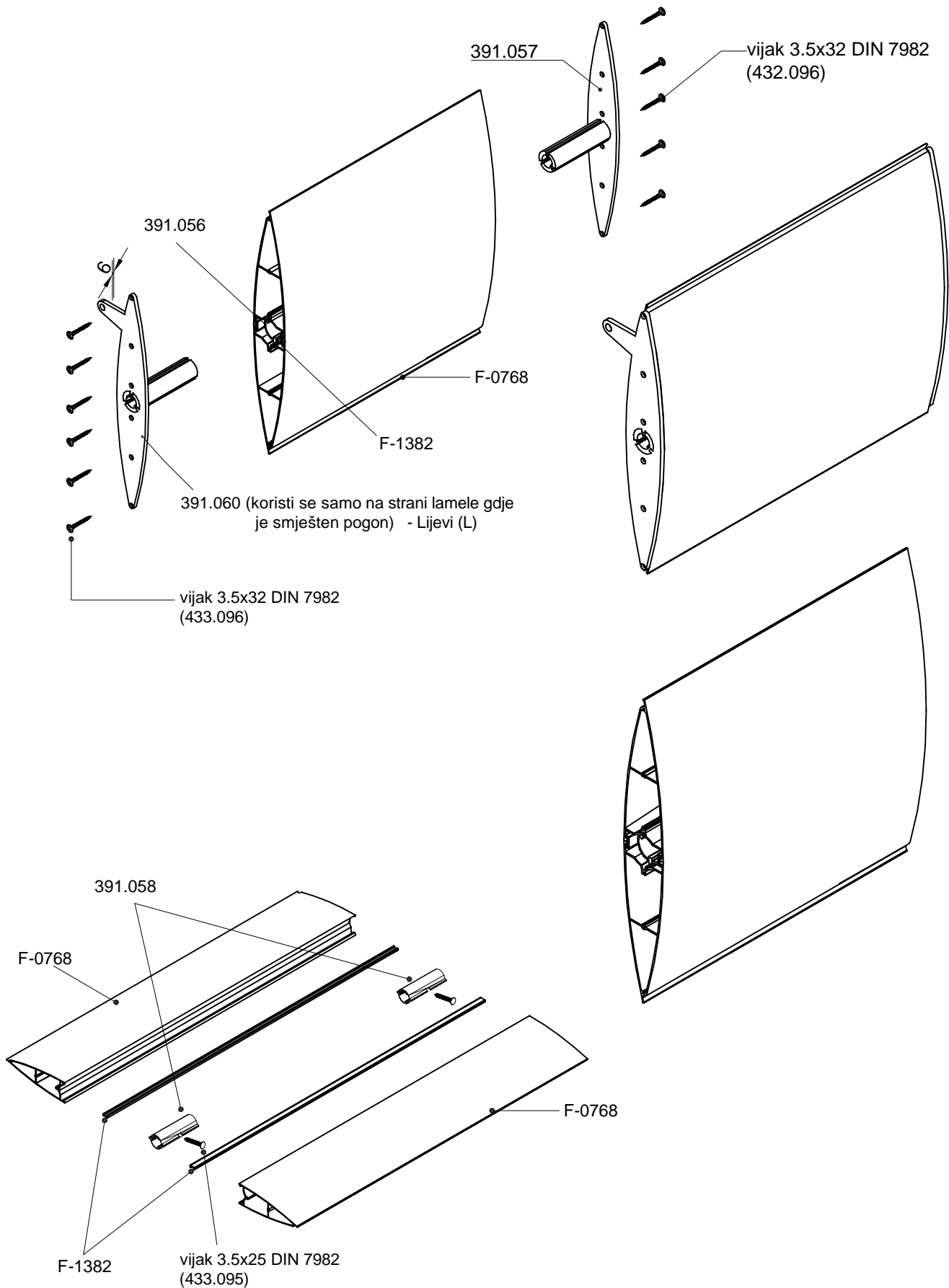


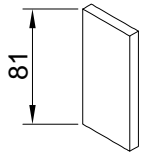
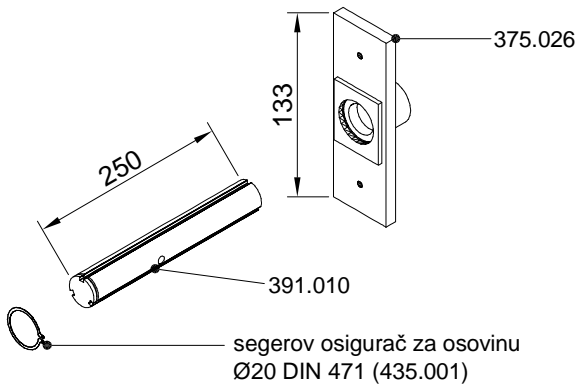
### Lamela 300 F-1487

391.054\*  
 (koristi se samo na strani lamele gdje je smješten pogon)  
 - Lijevi (L)

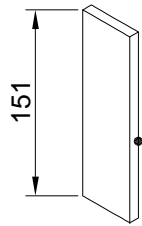


### Lamela 400 F-0768

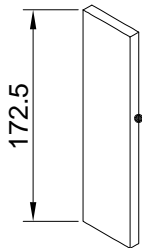




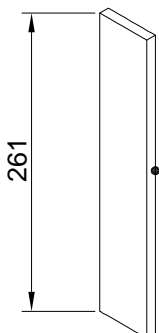
371.003 (l=81 mm)  
za lamelu 220 mm



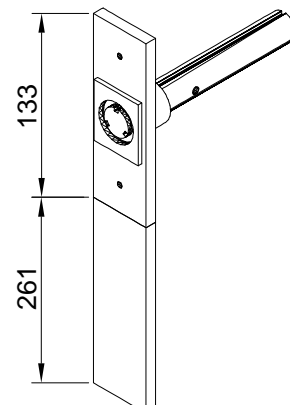
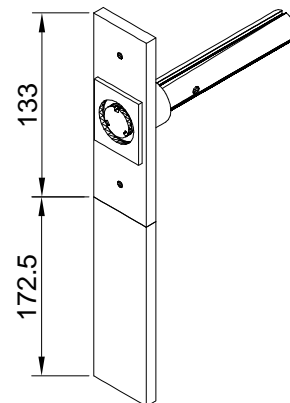
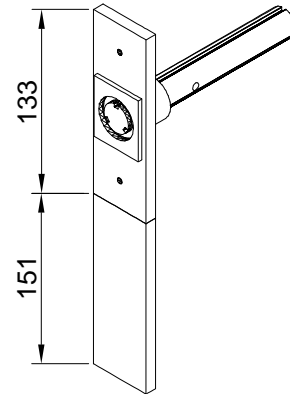
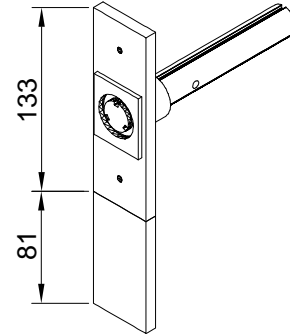
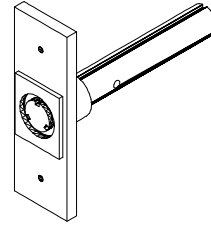
371.004 (l=151 mm)  
za lamelu 300

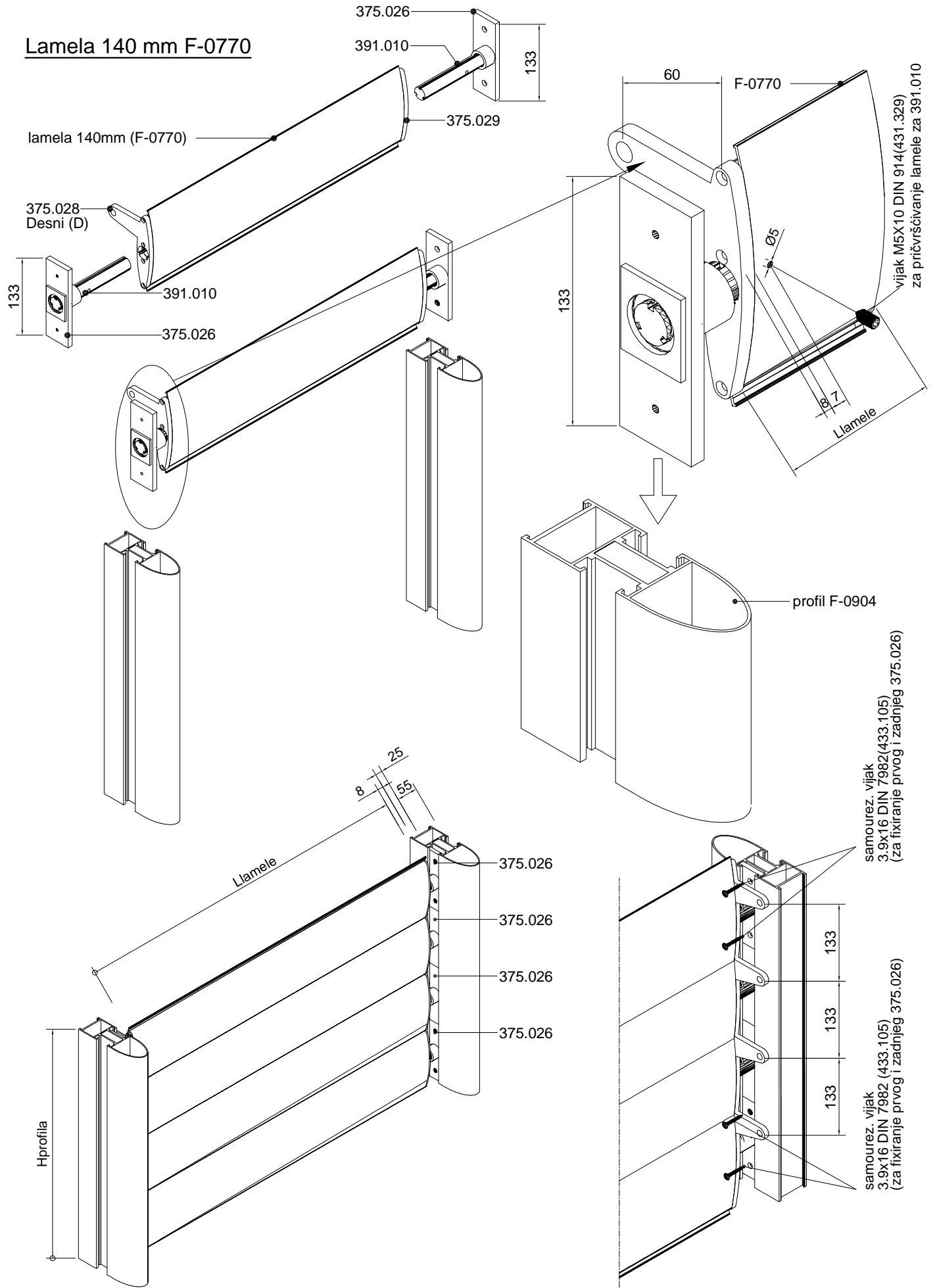


371.033 (l=172.5 mm)  
za staklene brisoleje

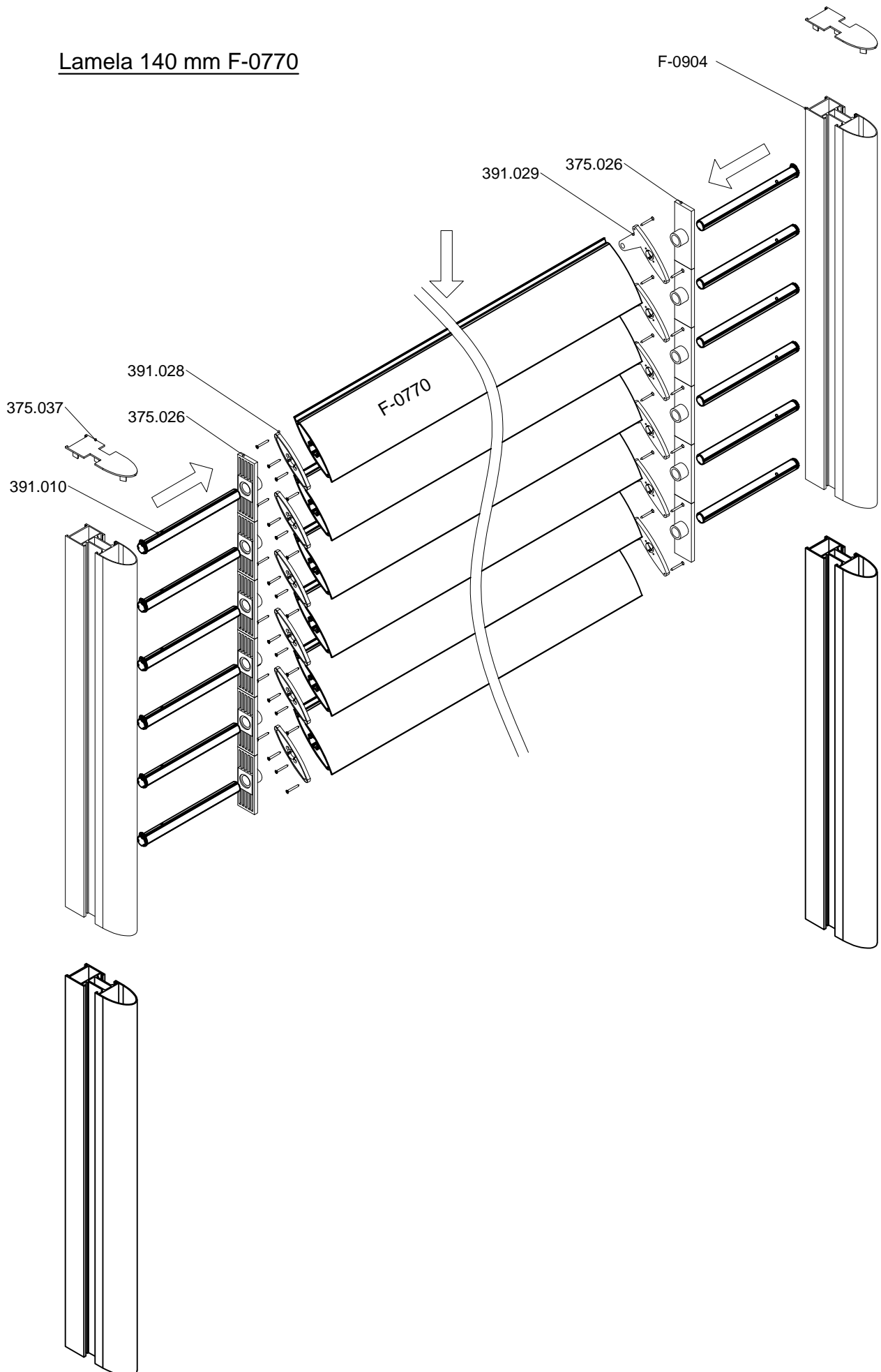


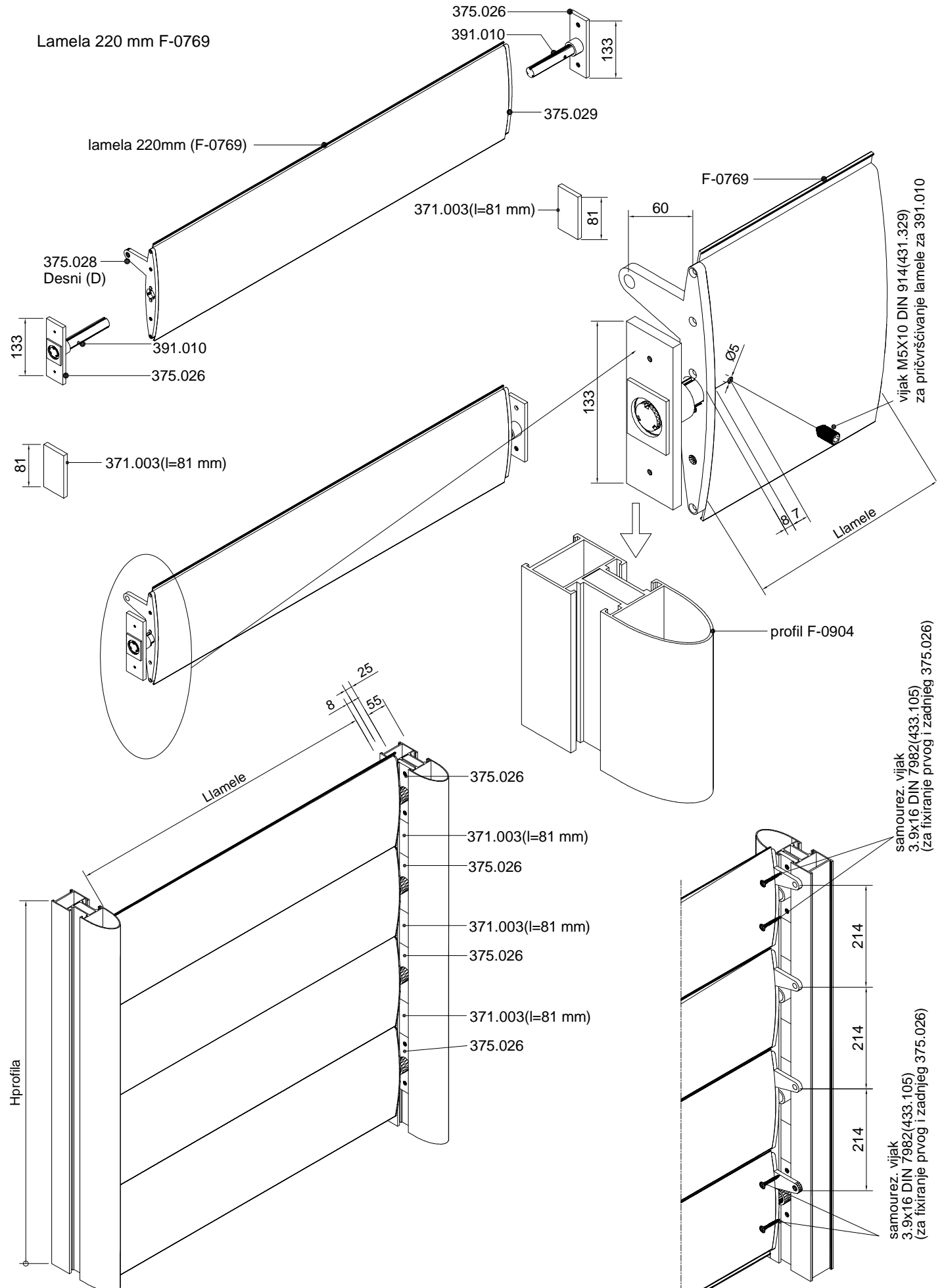
371.005 (l=261 mm)  
za lamelu 400



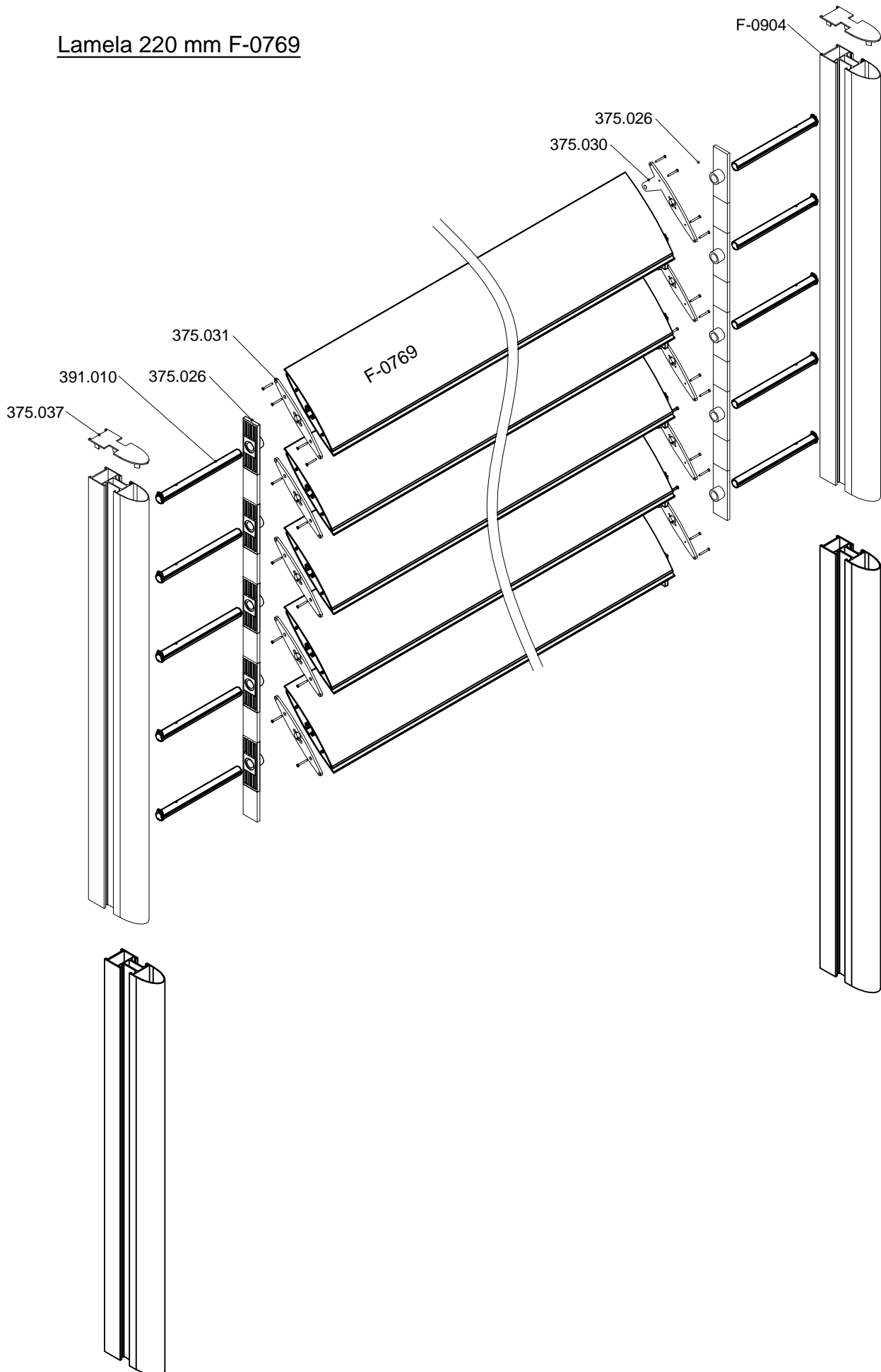


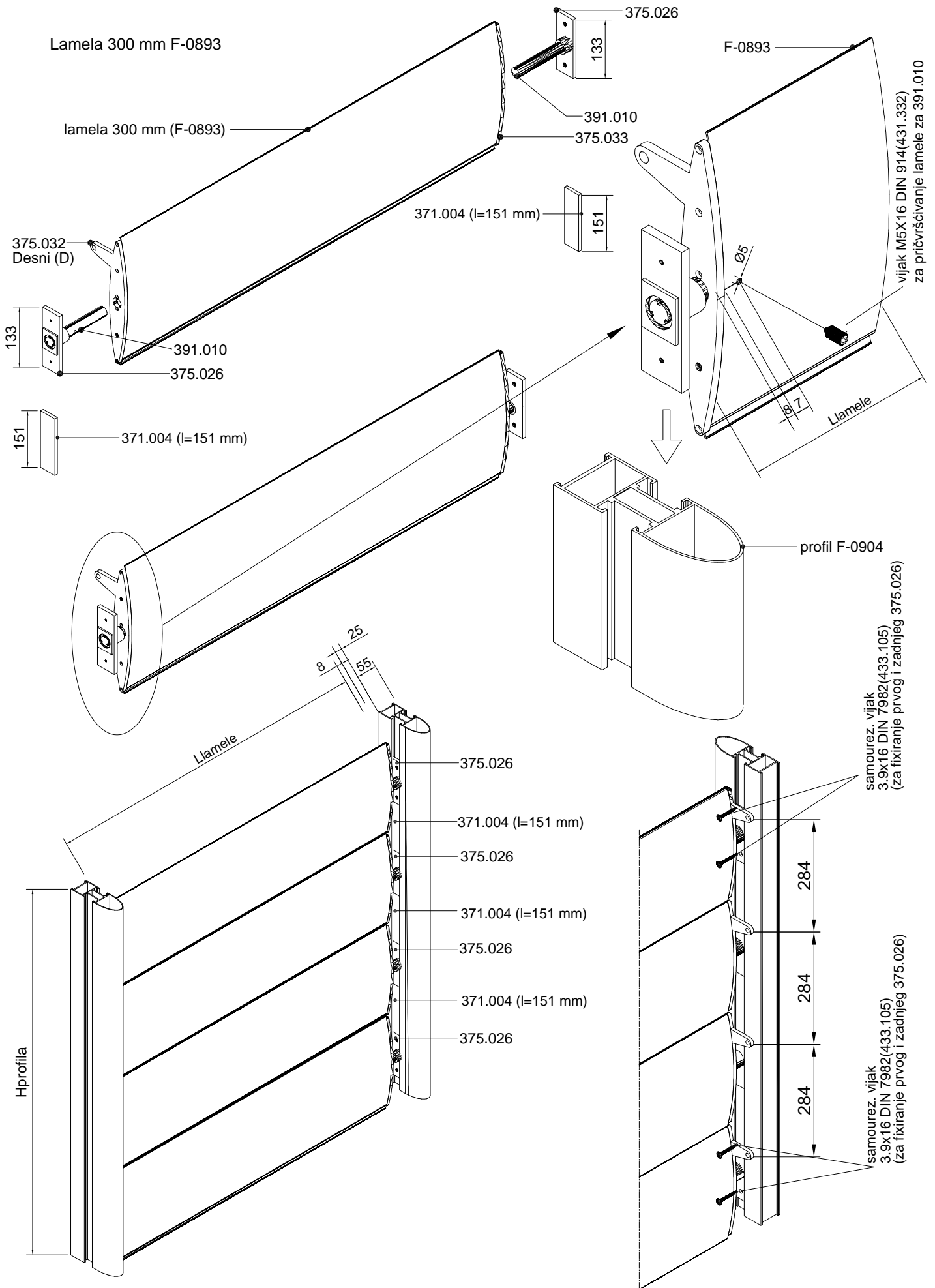
#### Lamela 140 mm F-0770



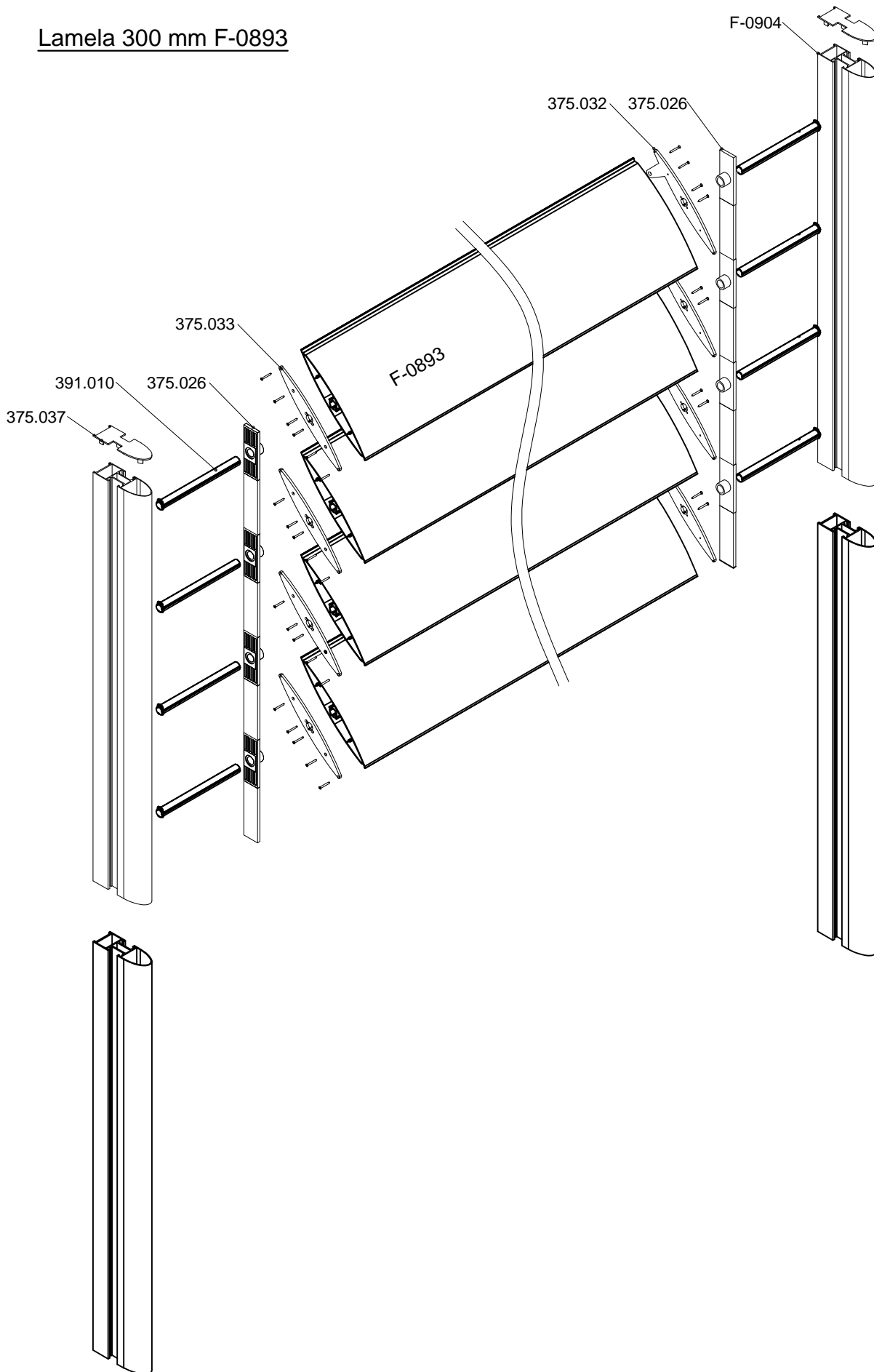


#### Lamela 220 mm F-0769

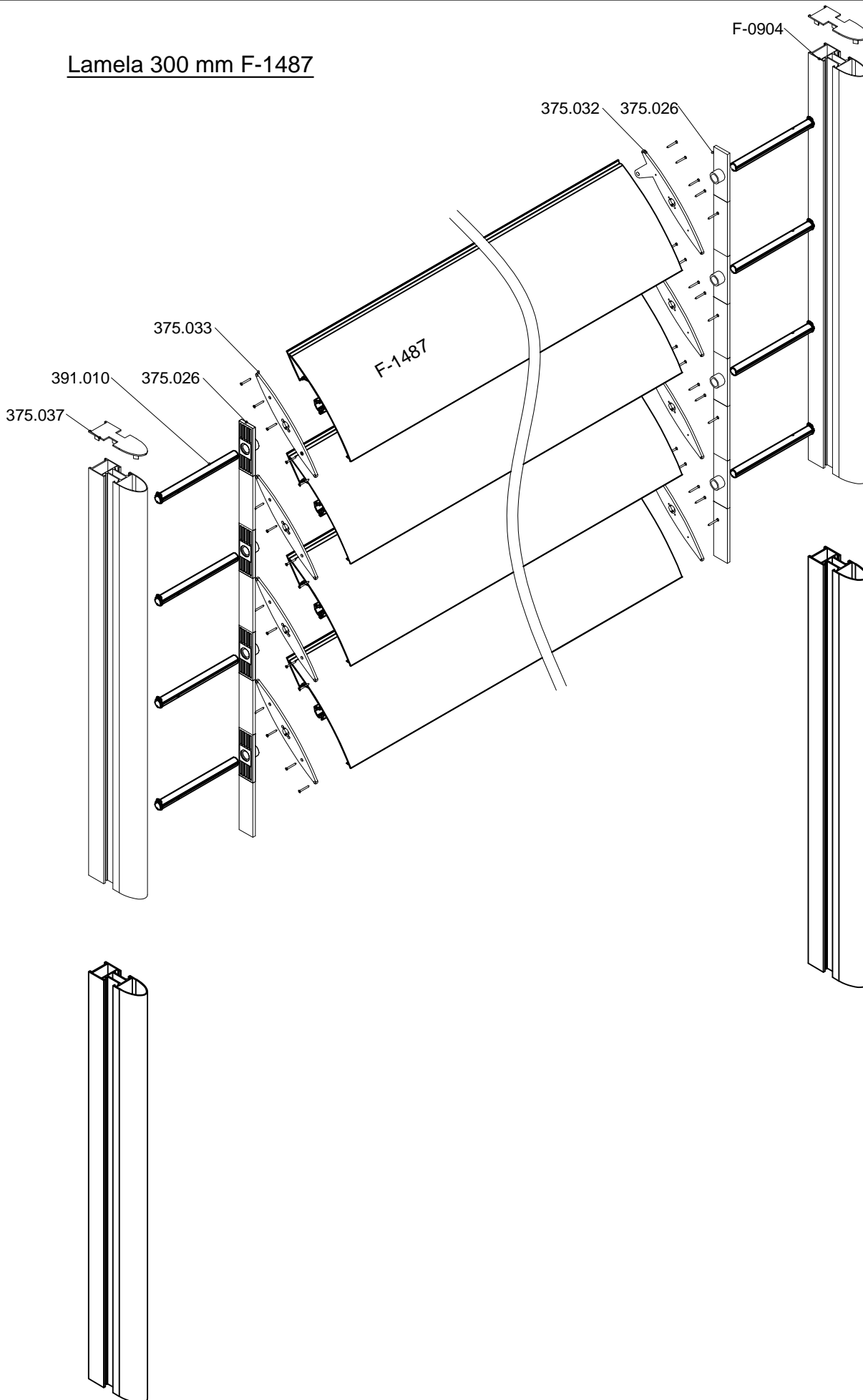




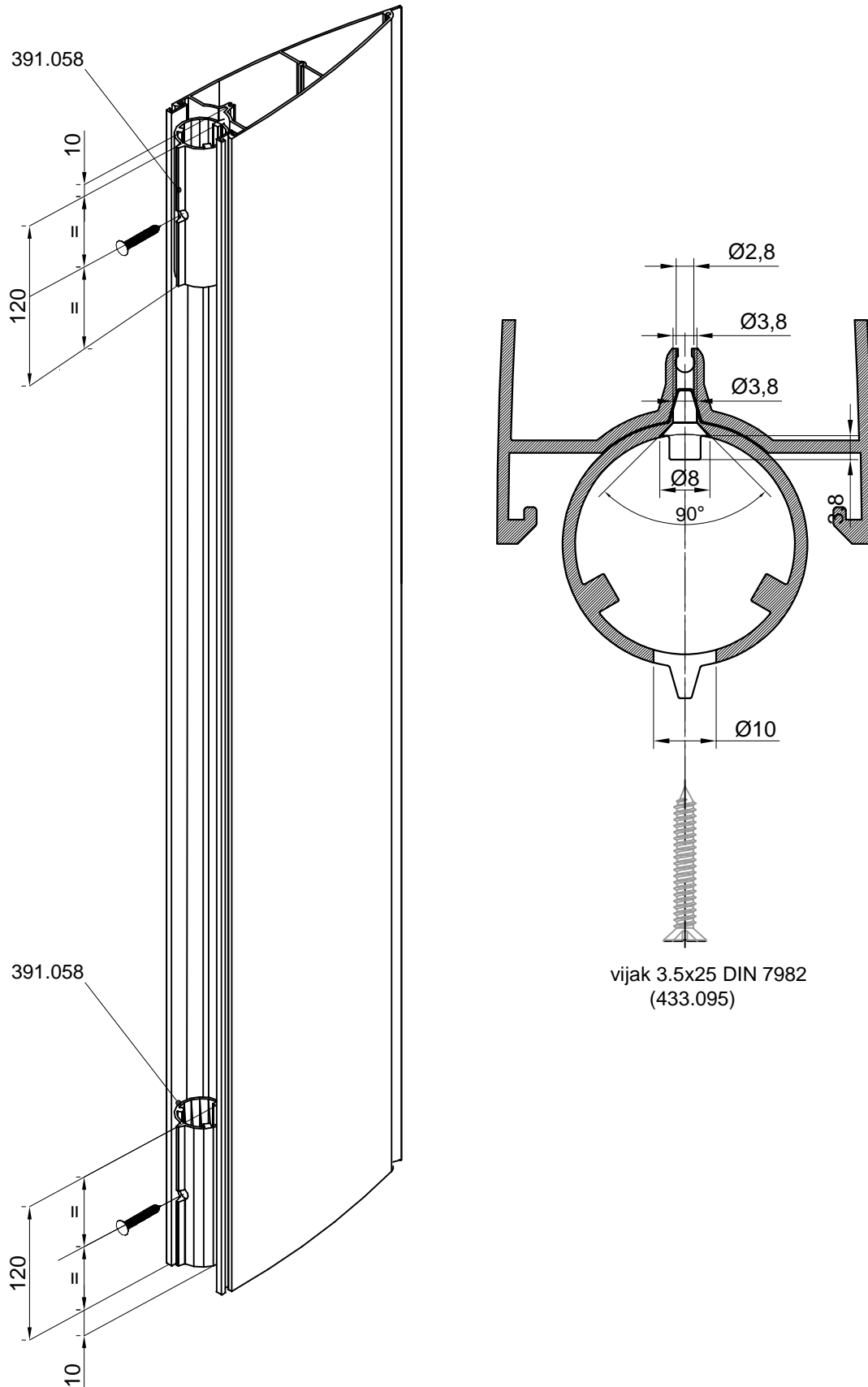
#### Lamela 300 mm F-0893



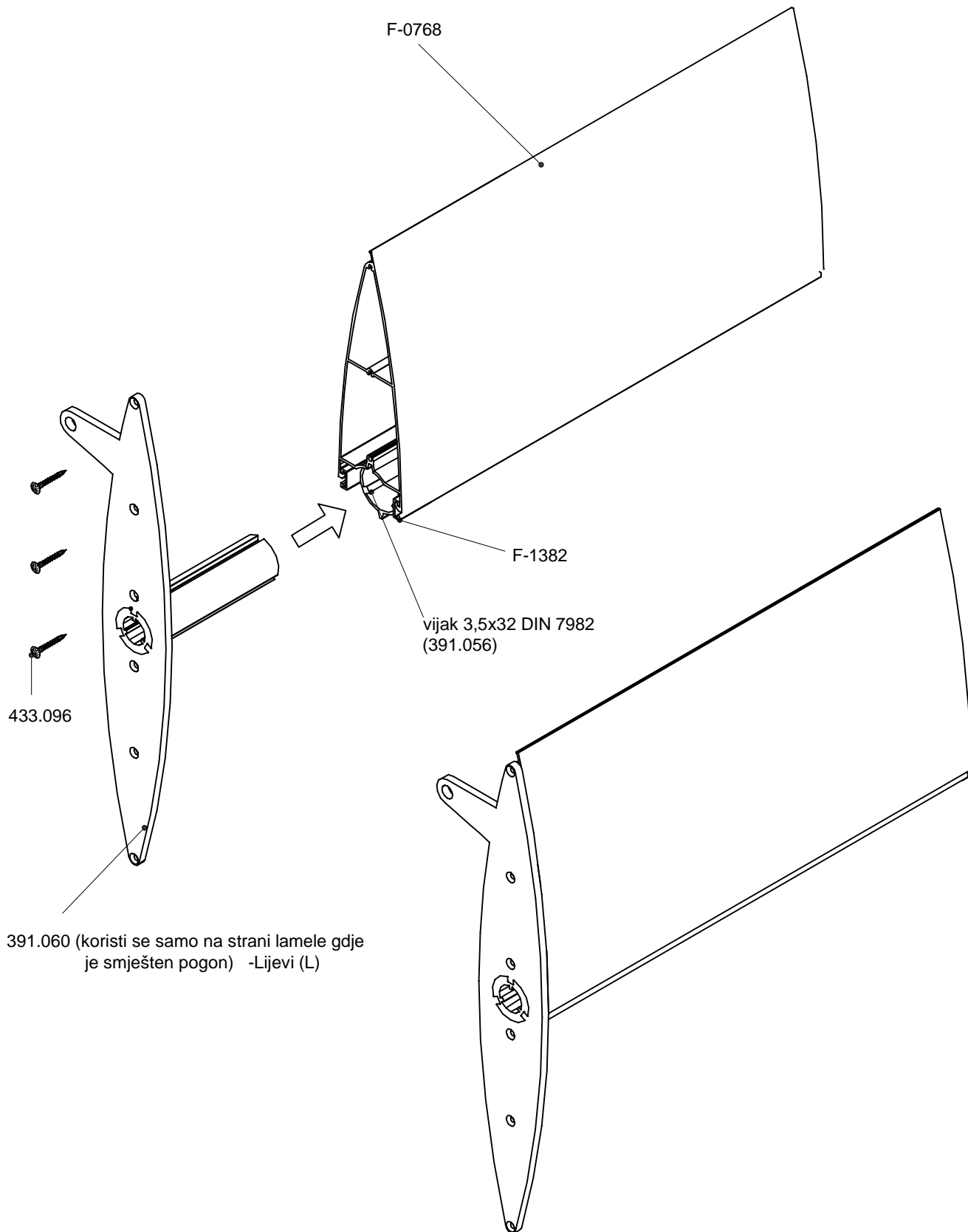
#### Lamela 300 mm F-1487



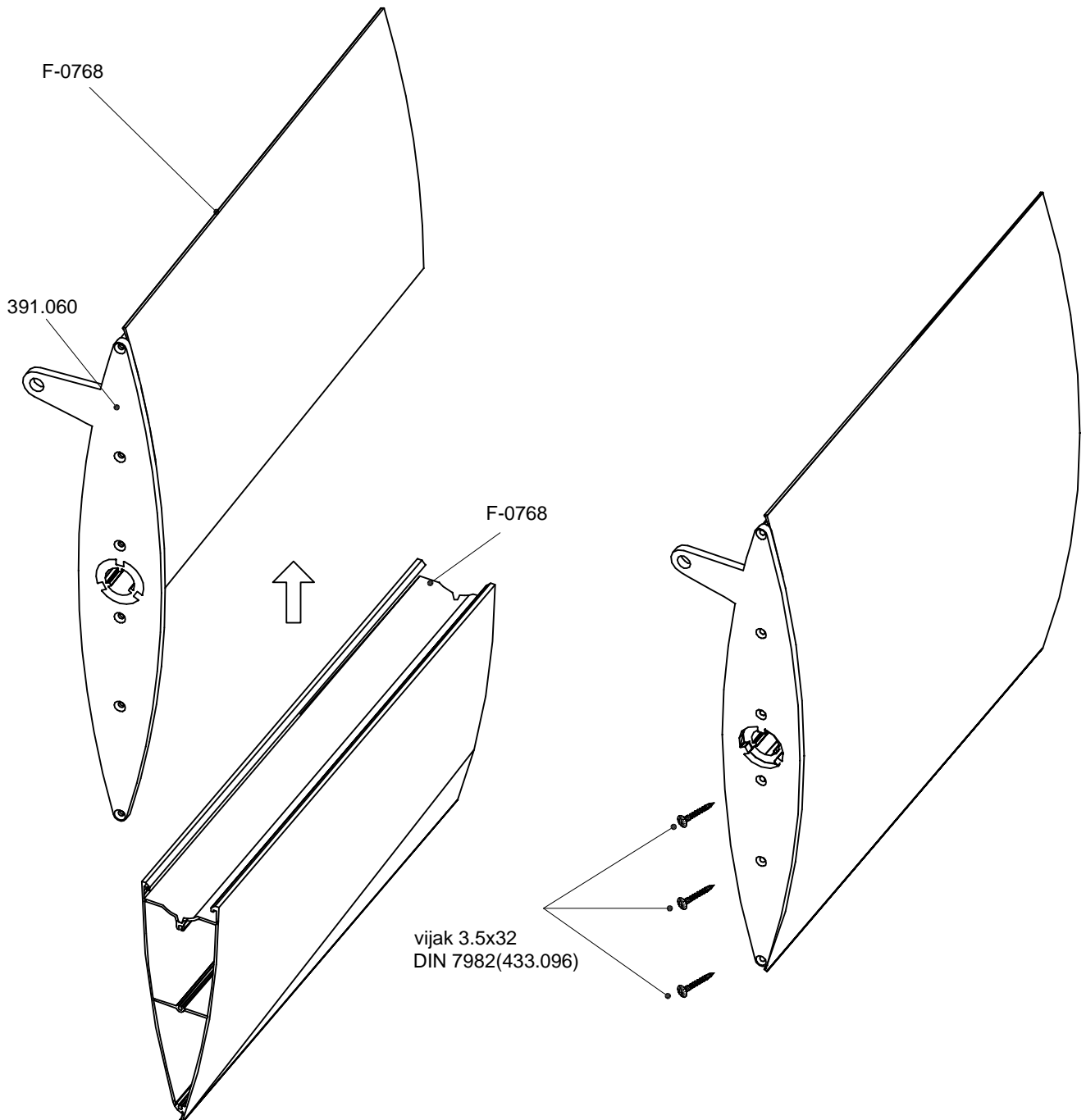
Lamela 400 F-0768



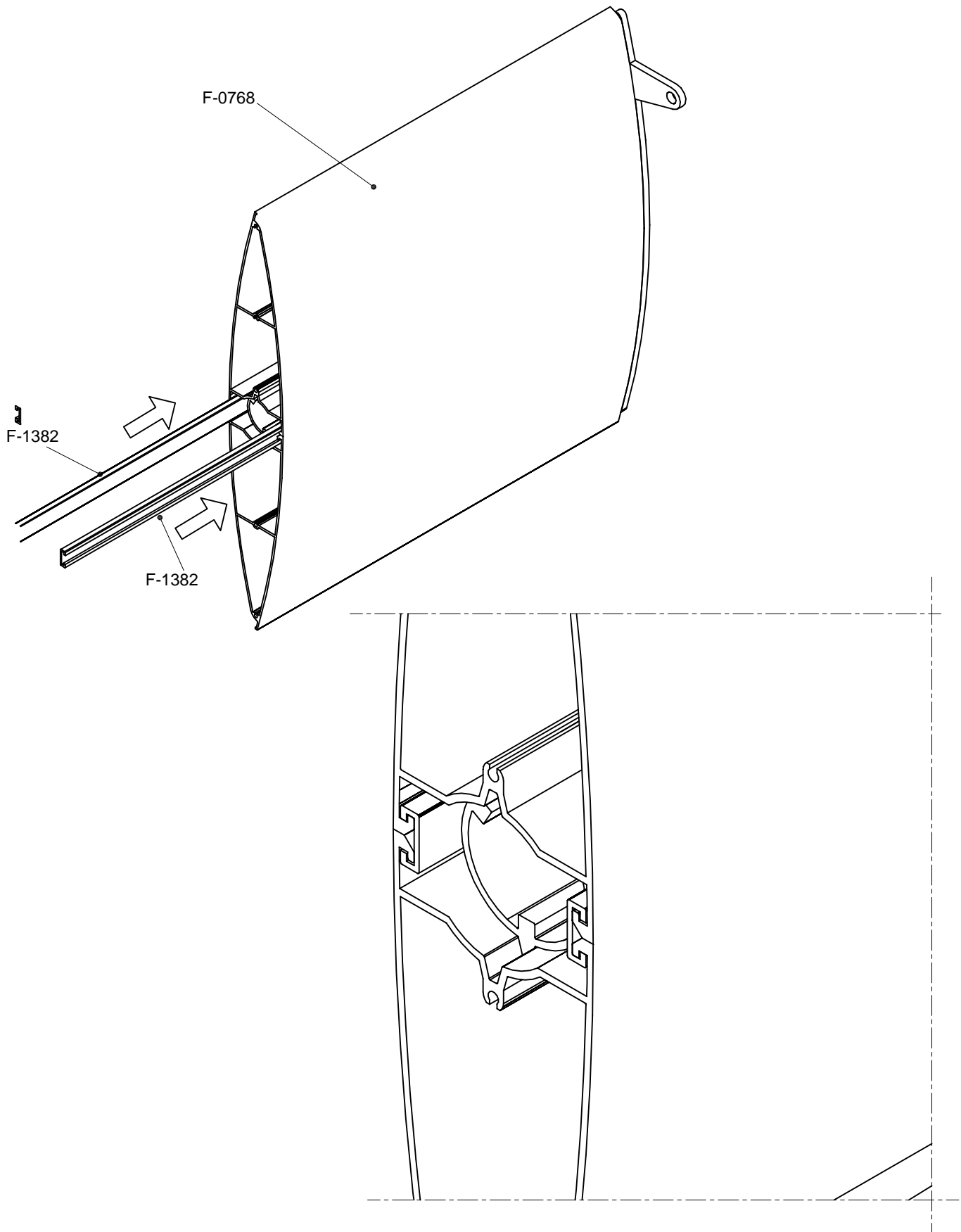
### Lamela 400 F-0768



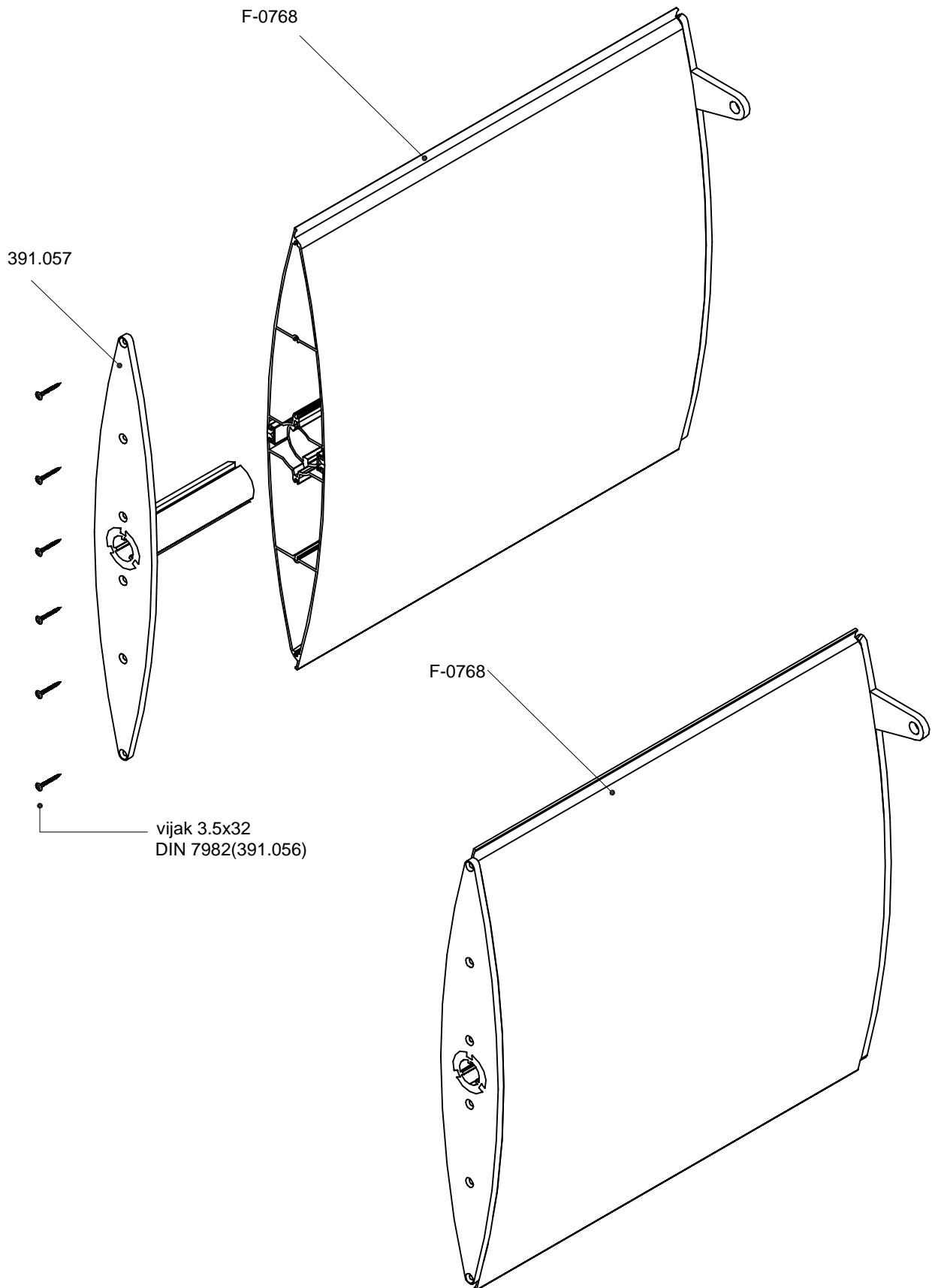
### Lamela 400 F-0768



### Lamela 400 F-0768

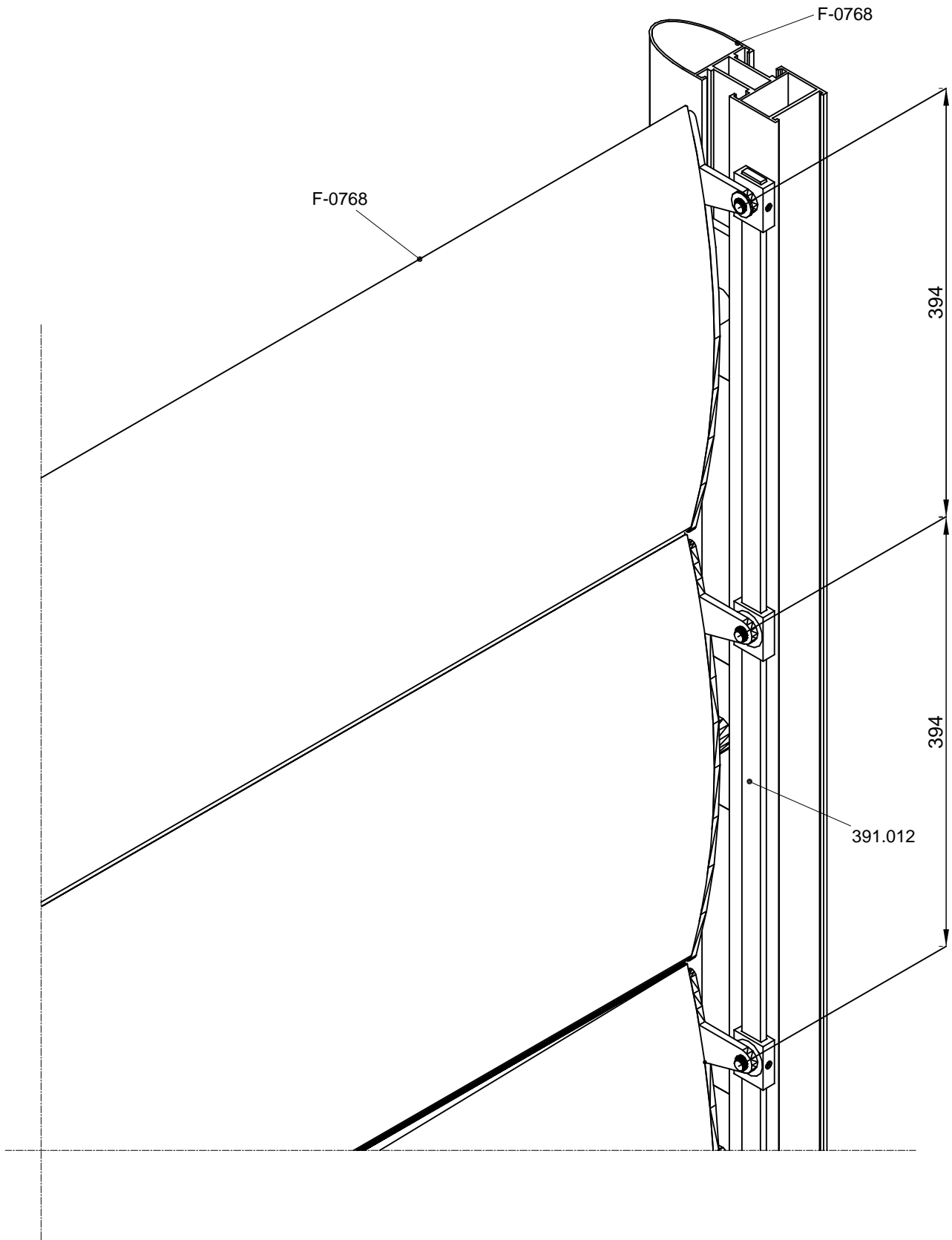


### Lamela 400 F-0768

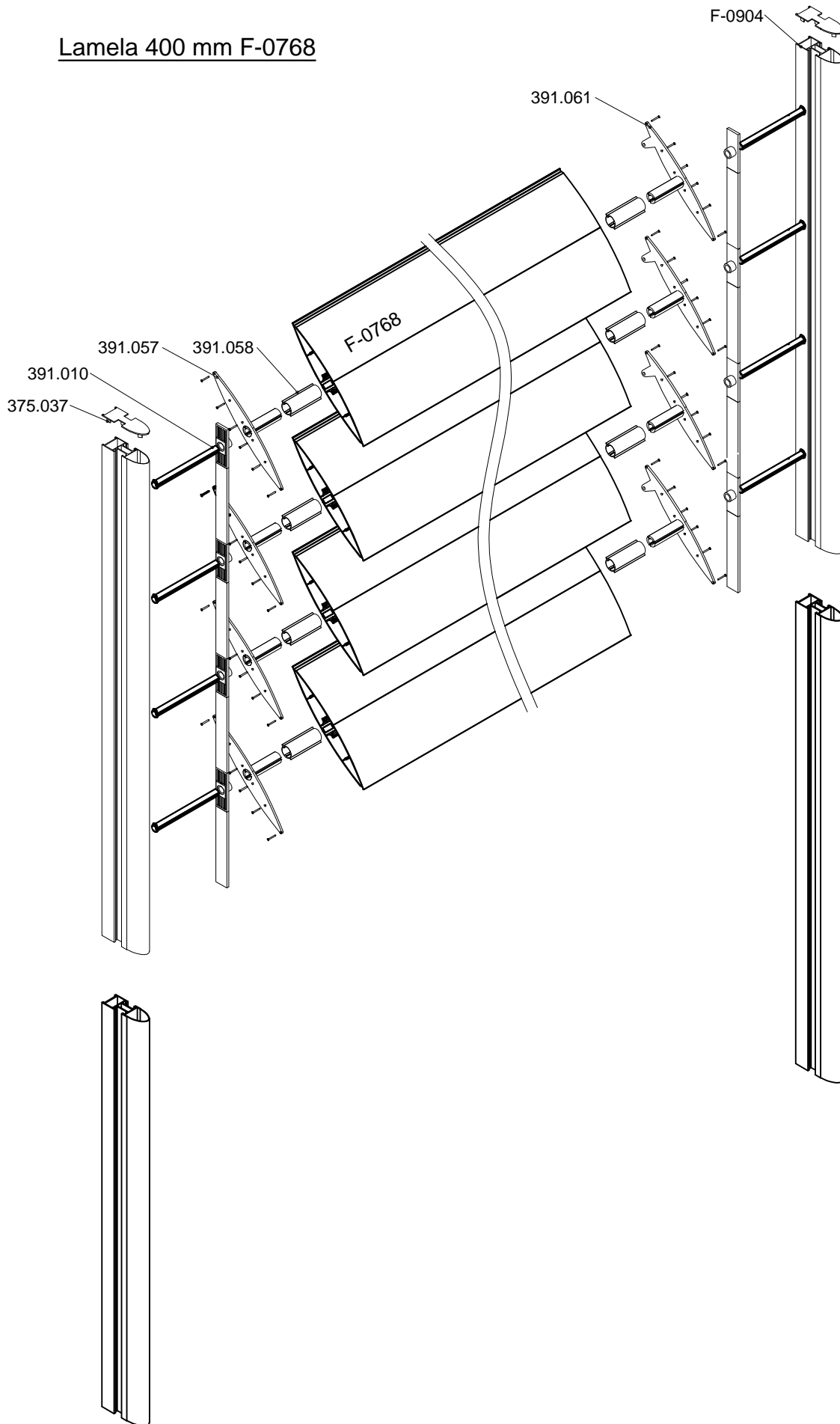




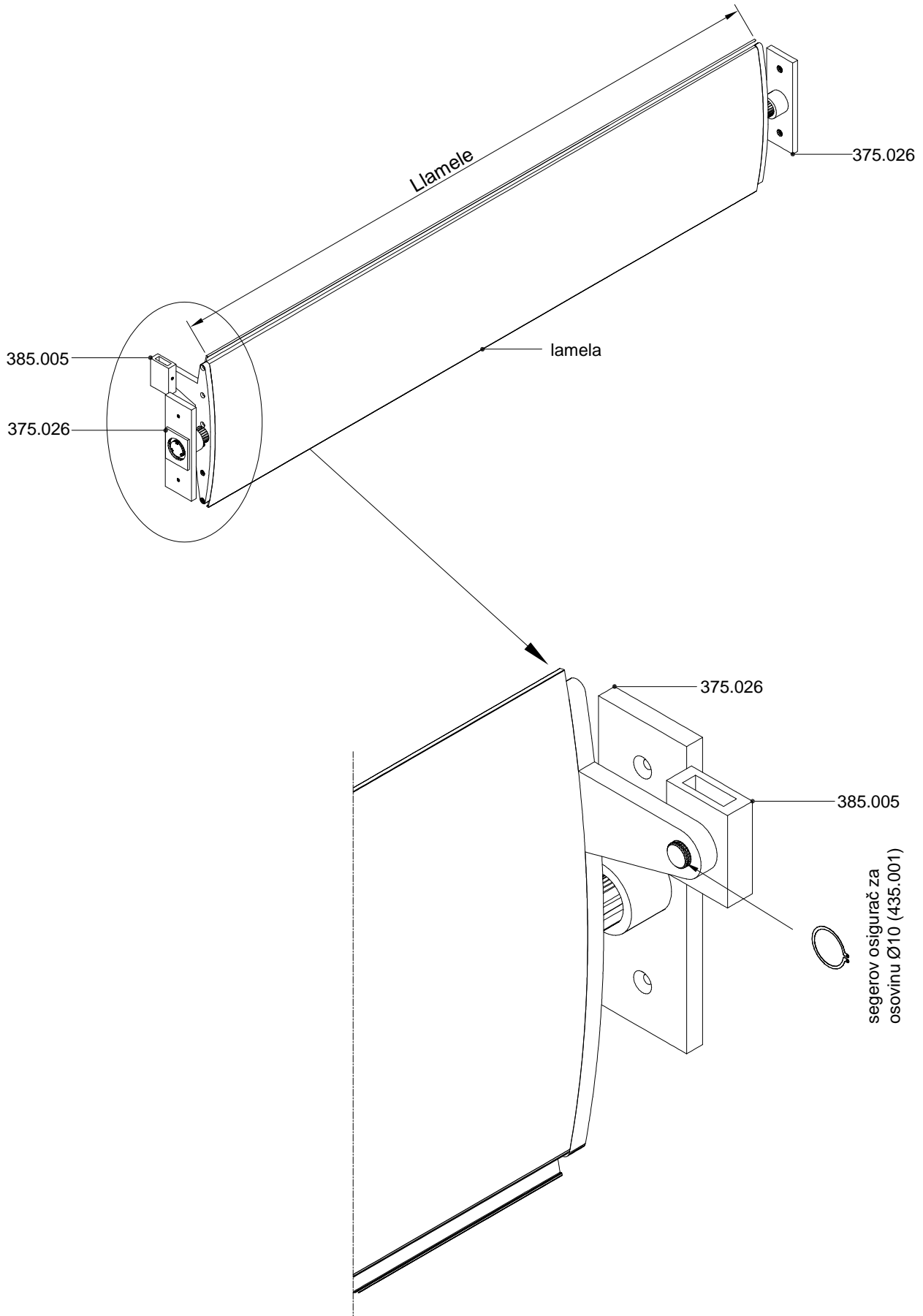
## Lamela 400 F-0768



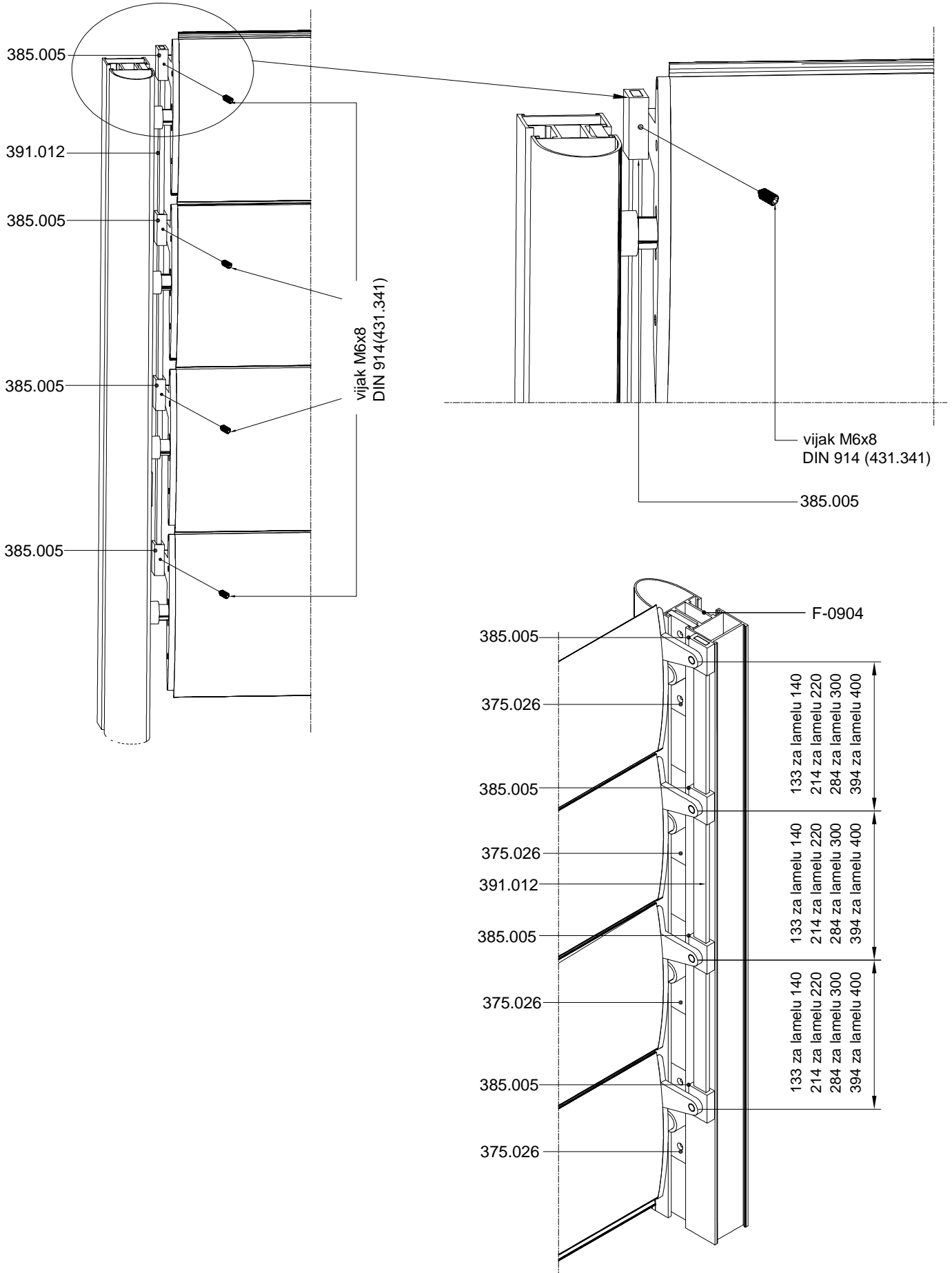
#### Lamela 400 mm F-0768



### Montaža elemenata pogonskog dijela brisoleja

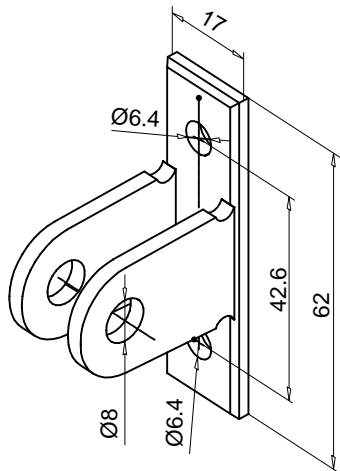


### Prikaze odabira PVC distancera između lamela

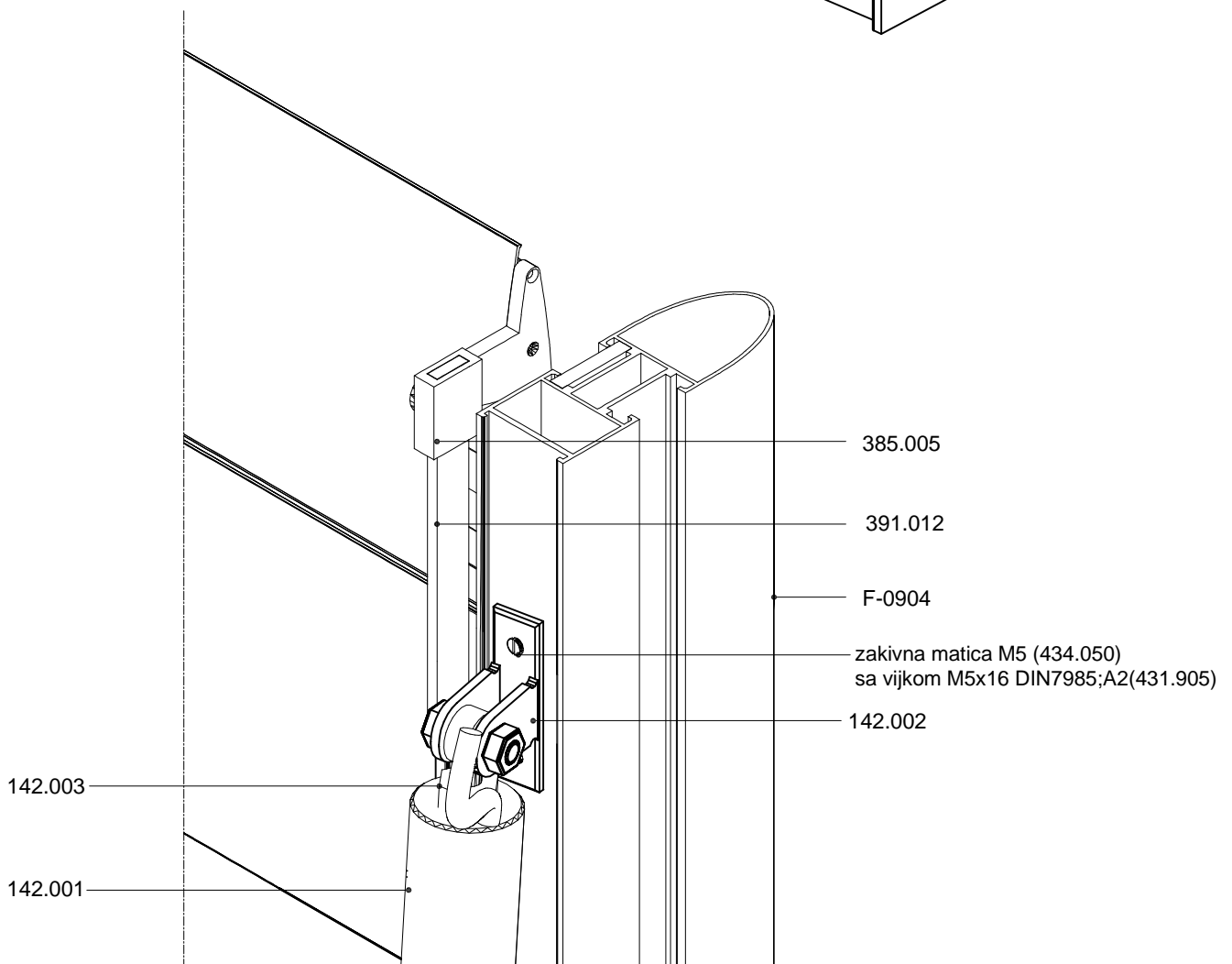
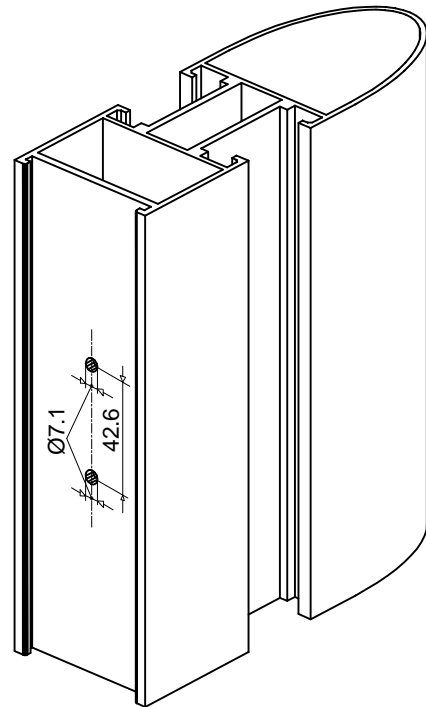
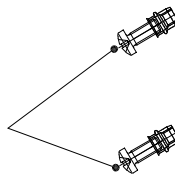


### Montaža držača motora

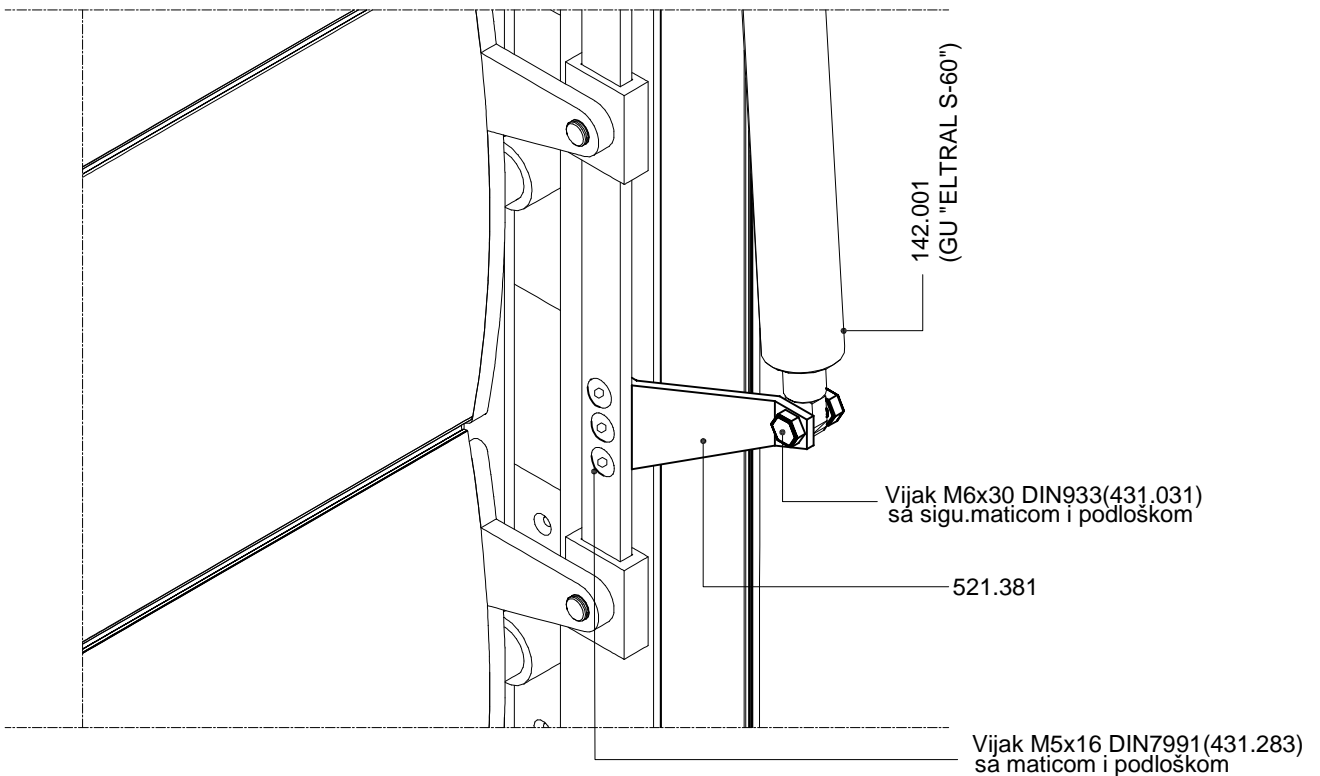
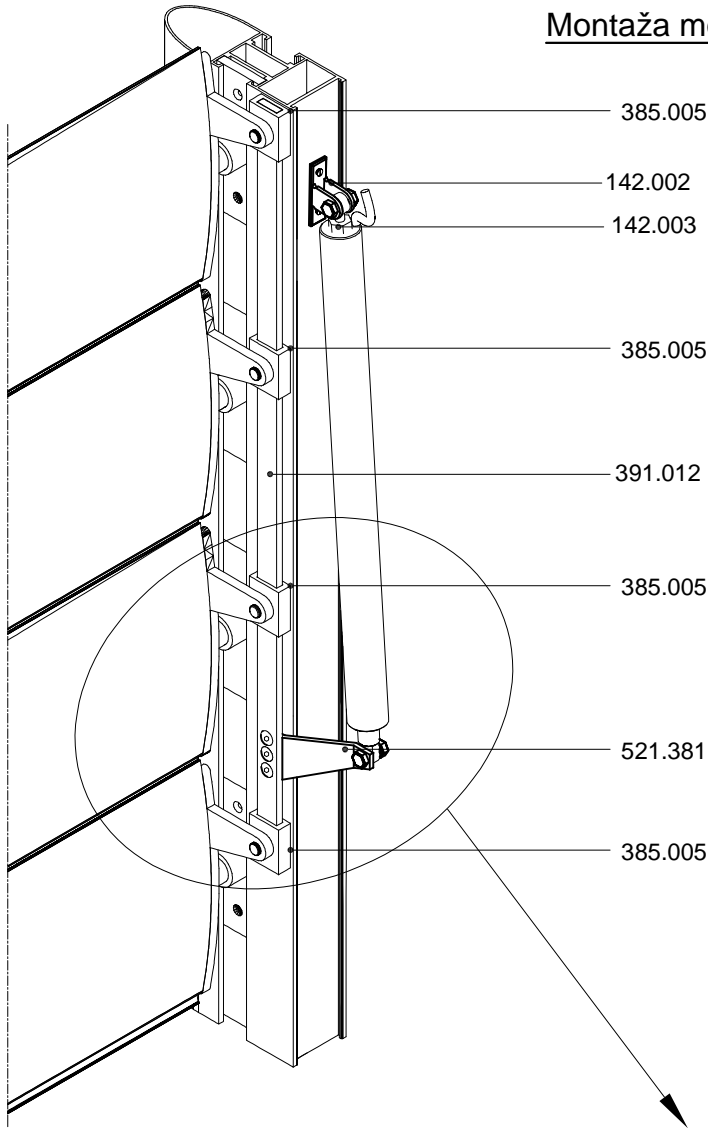
142.002 (držač motora)



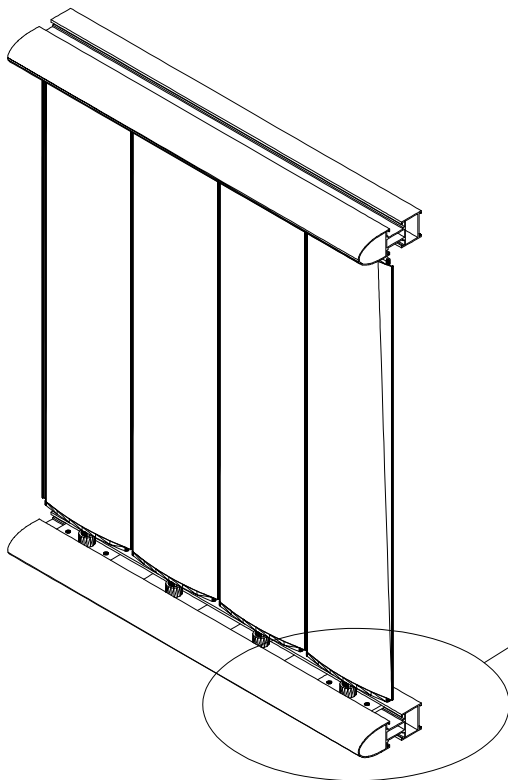
zakivna matica M5 sa vijkom M5x16 DIN7985; A2  
(za pričvršćivanje držača motora za profil F-0904)



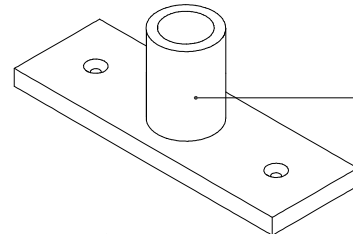
### Montaža motora



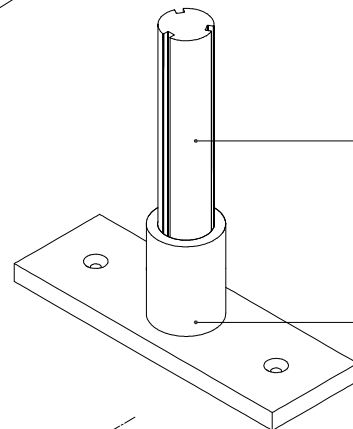
#### Vertikalna montaža brisoleja



391.011



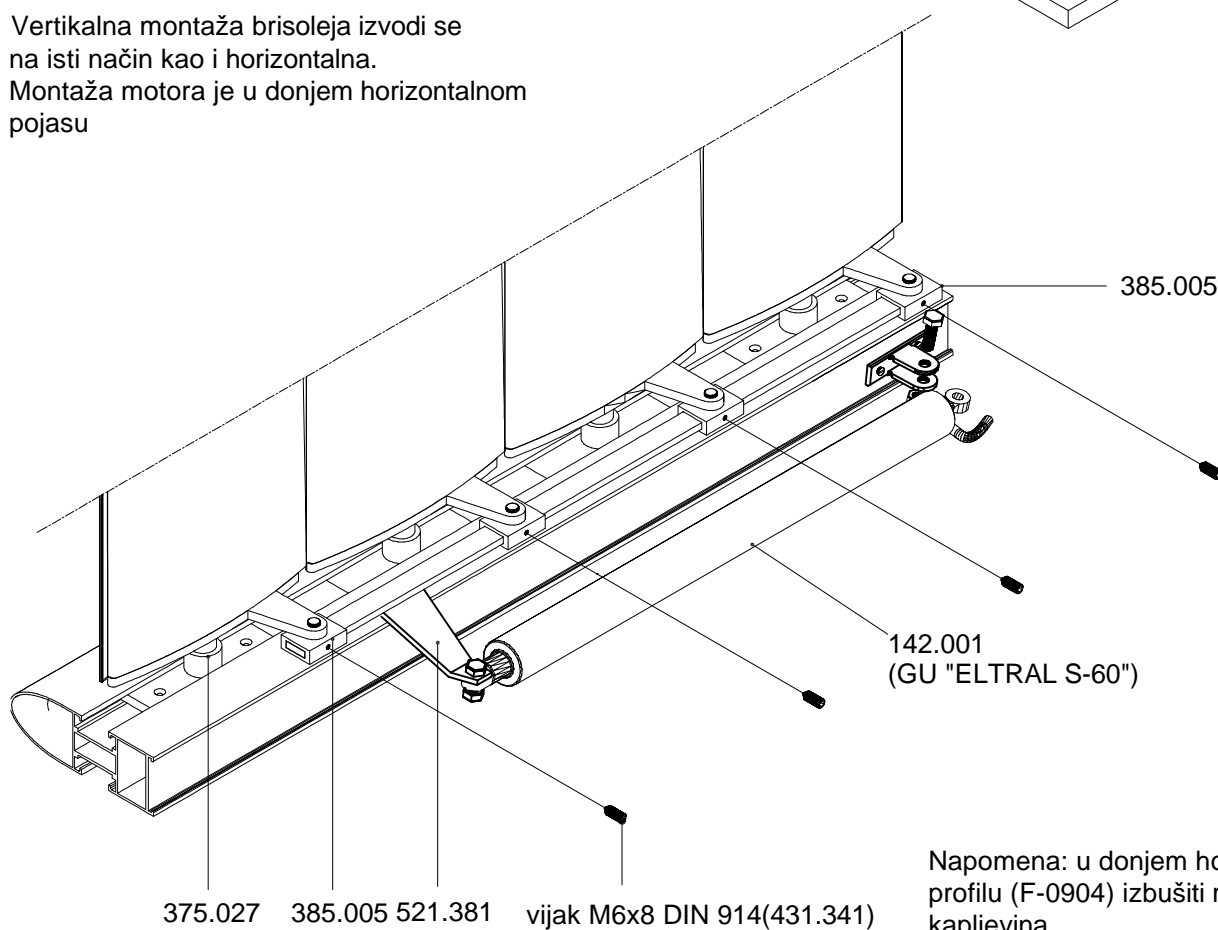
375.027



391.011

375.027

Vertikalna montaža brisoleja izvodi se na isti način kao i horizontalna. Montaža motora je u donjem horizontalnom pojasu



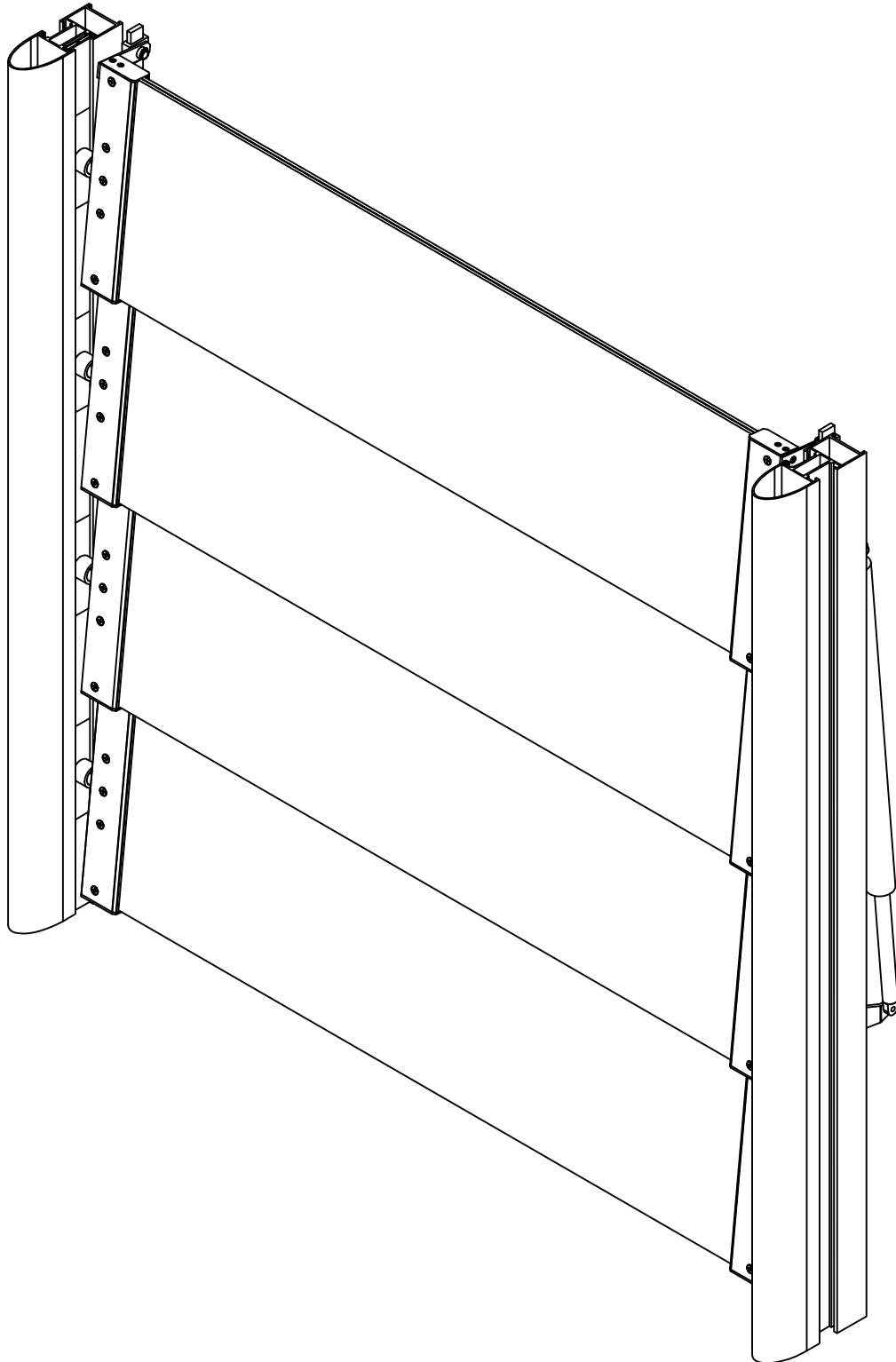
385.005

142.001  
(GU "ELTRAL S-60")

375.027 385.005 521.381 vijak M6x8 DIN 914(431.341)

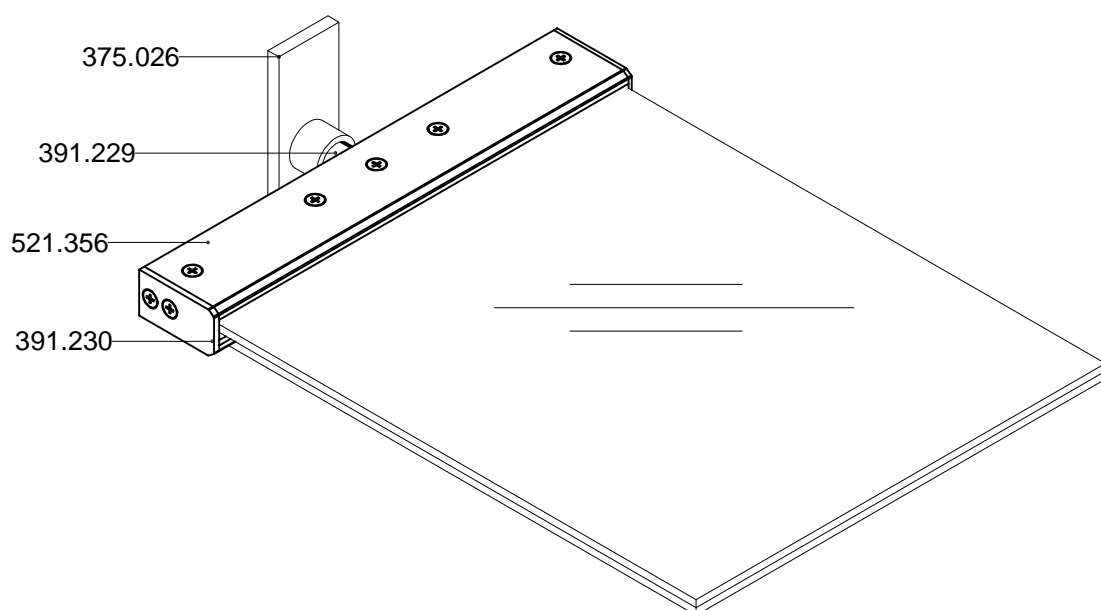
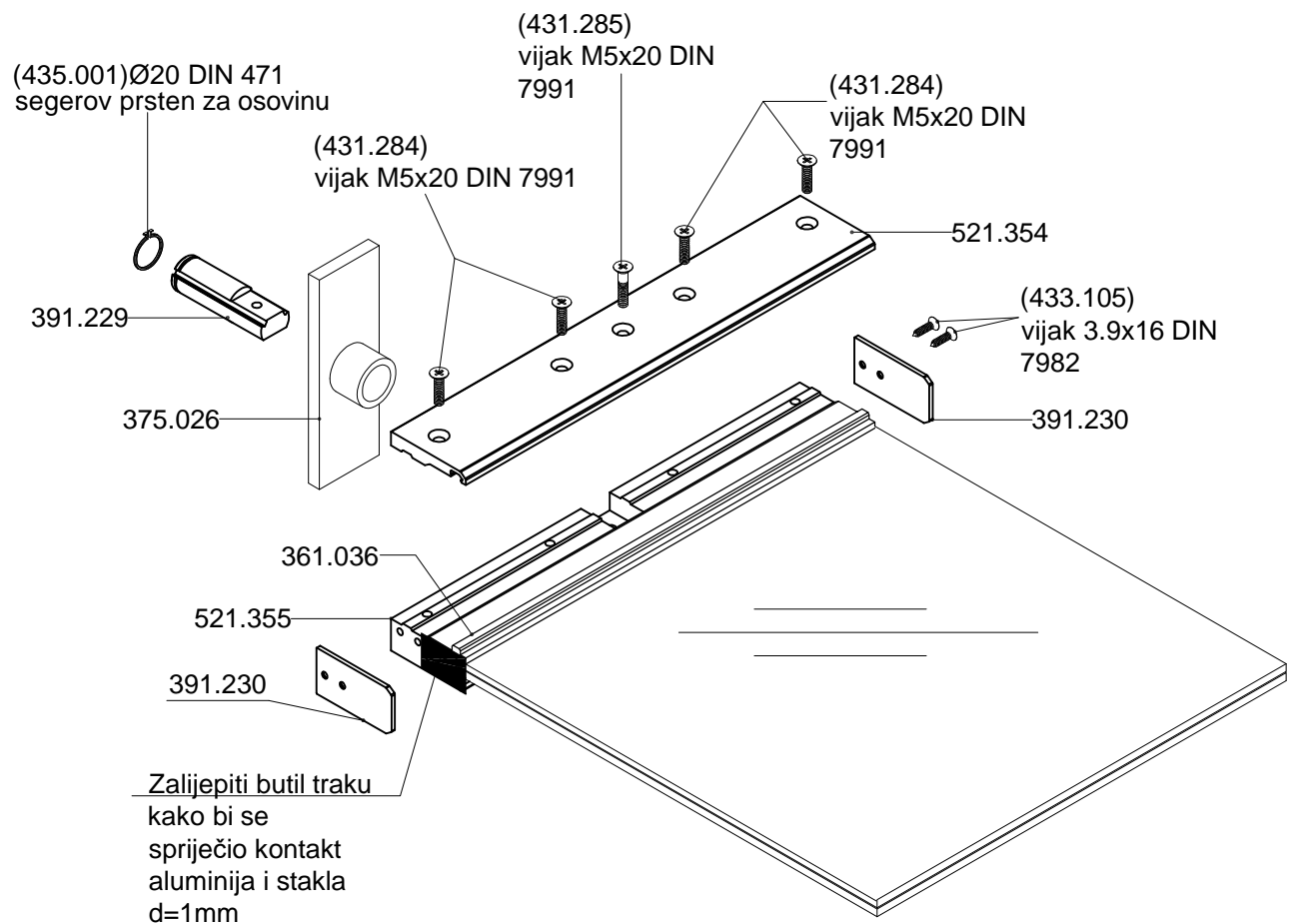
Napomena: u donjem horizontalnom profilu (F-0904) izbušiti rupe za odvod kapljevine

## Pokretni stakleni brisoleji

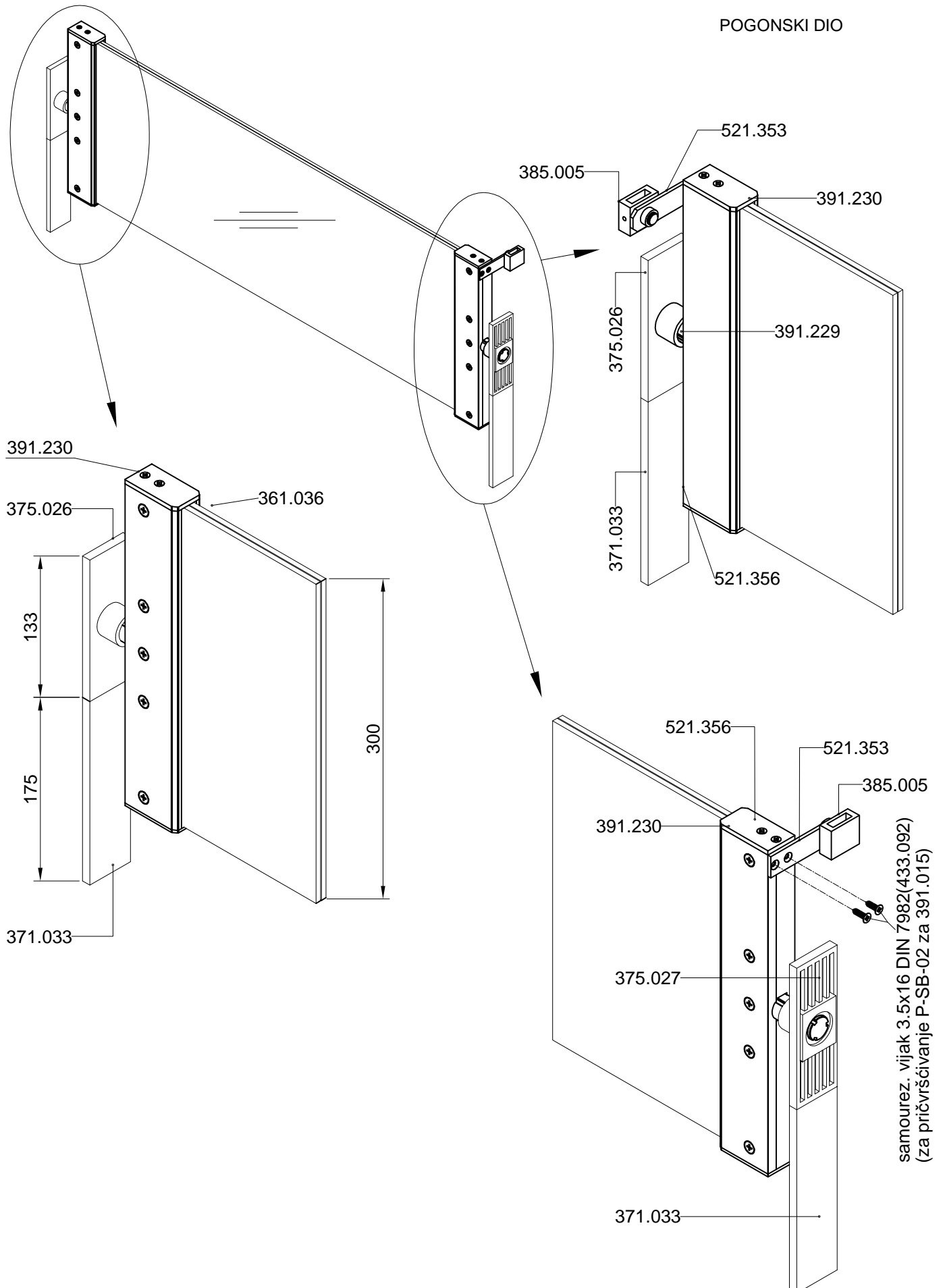




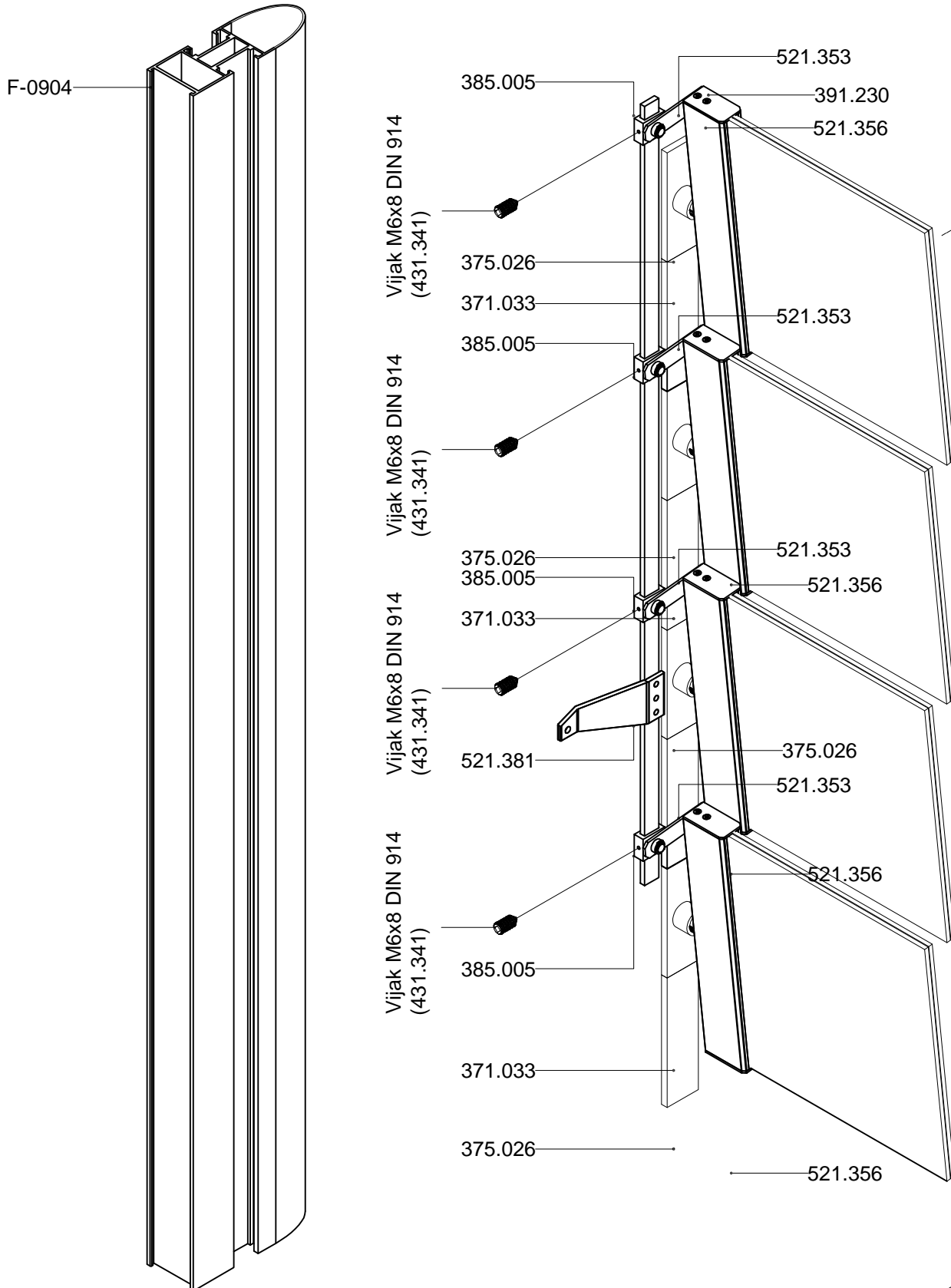
#### Montža držača staklenih brisoleja



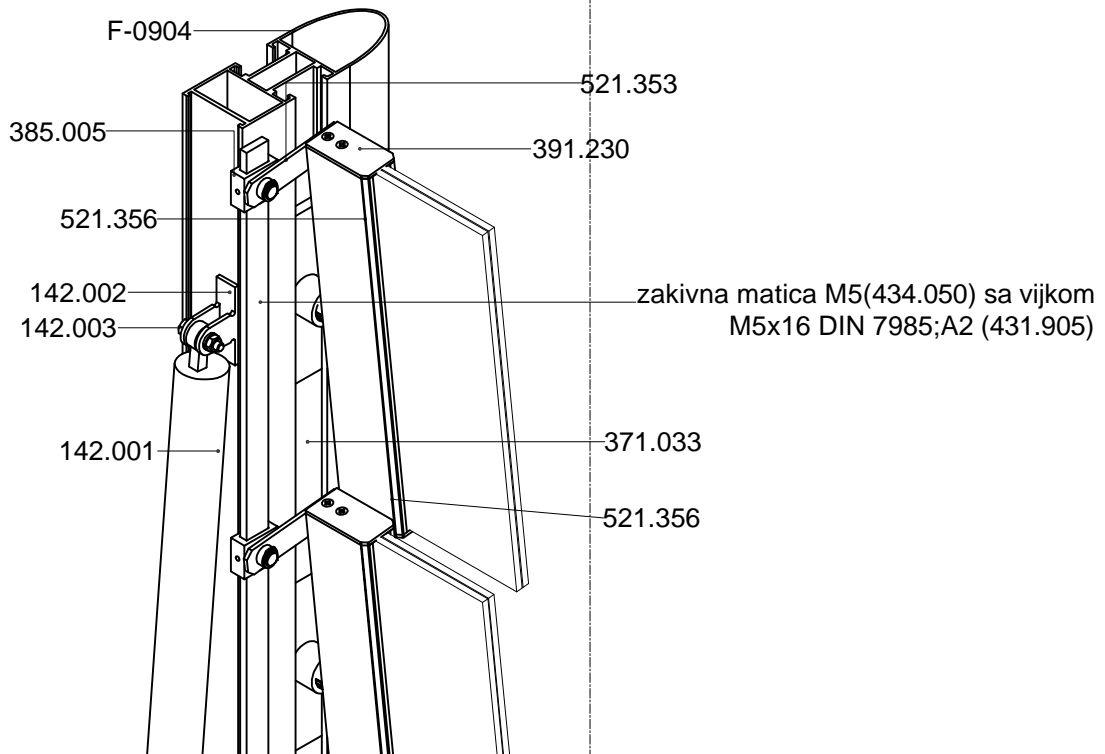
### Montža elemenata pogonskog dijela brisoleja



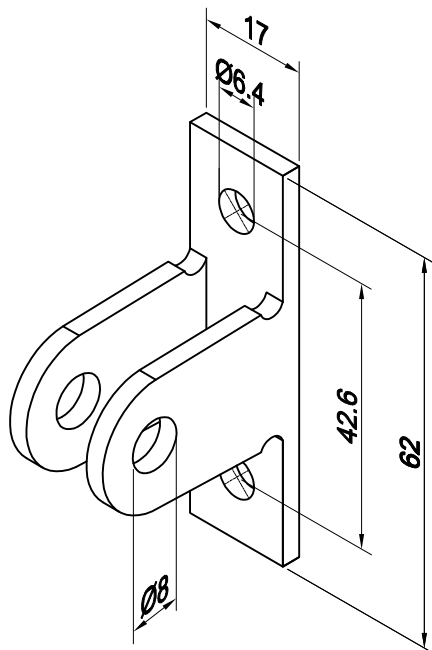
### Montža brisoleja na okomicu F-0904



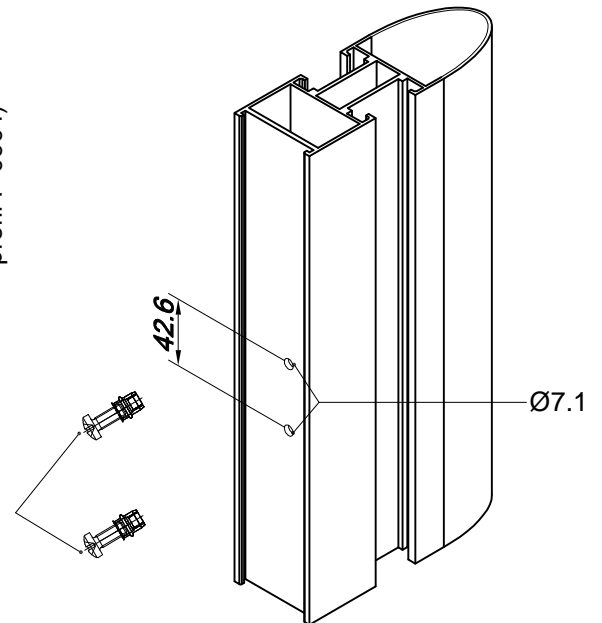
## Montaža držača motora



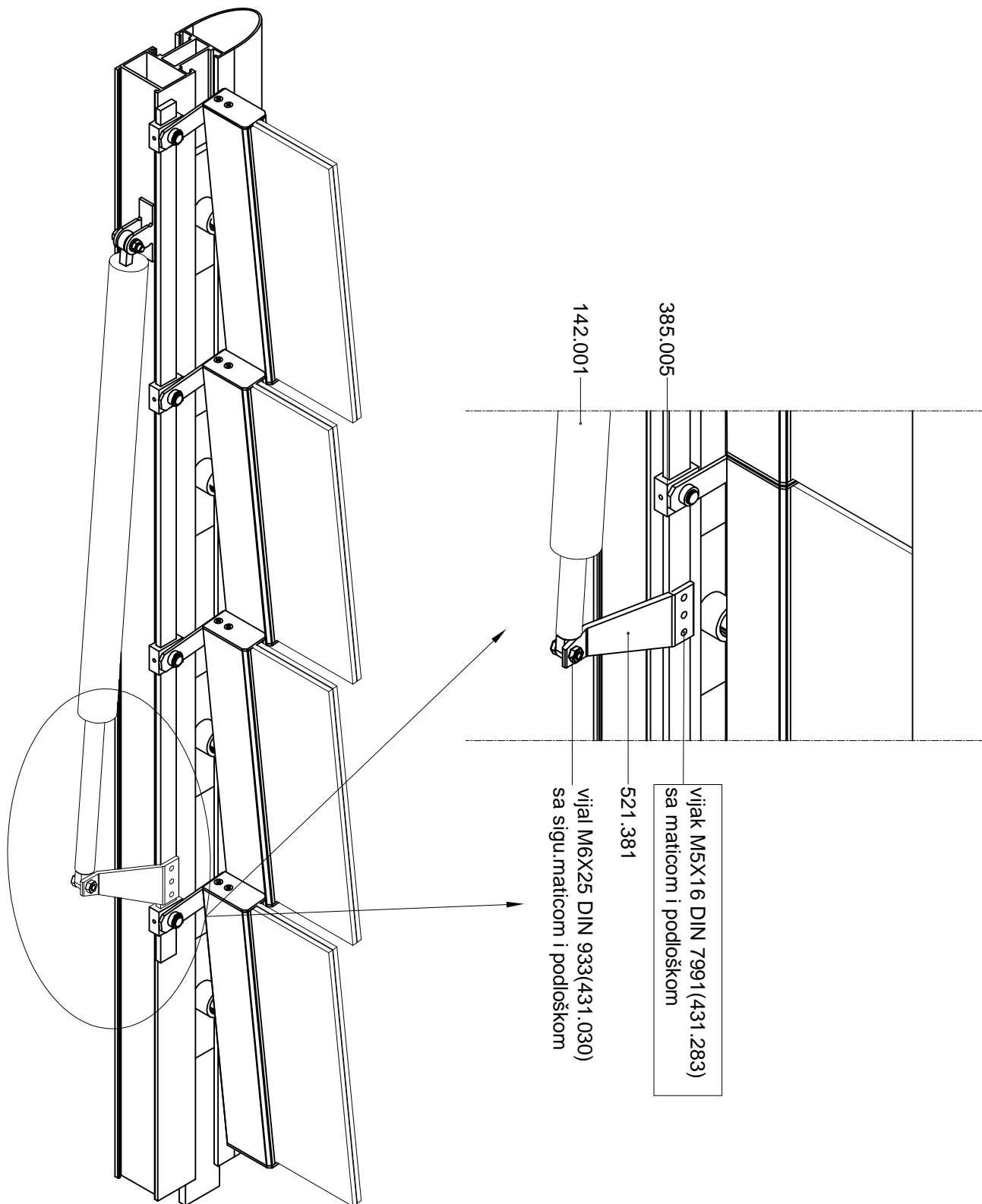
142.002- držač motora



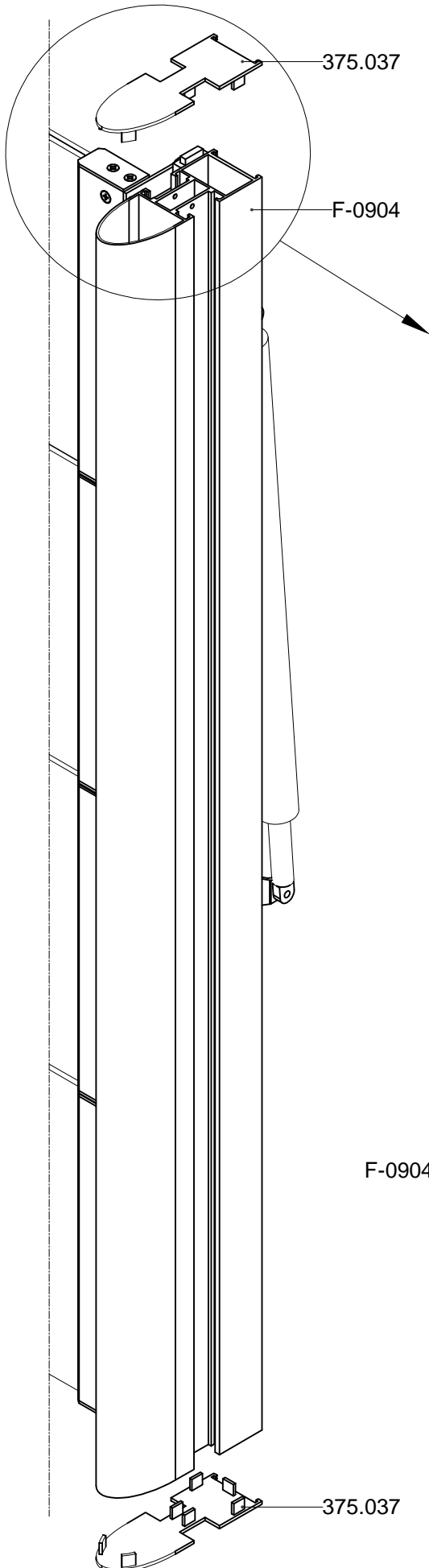
zakivna matica M5(434.050) sa vijkom M5x16 DIN 7985;A2 (431.905) (za pričvršćivanje držača motora za profil F-0904)



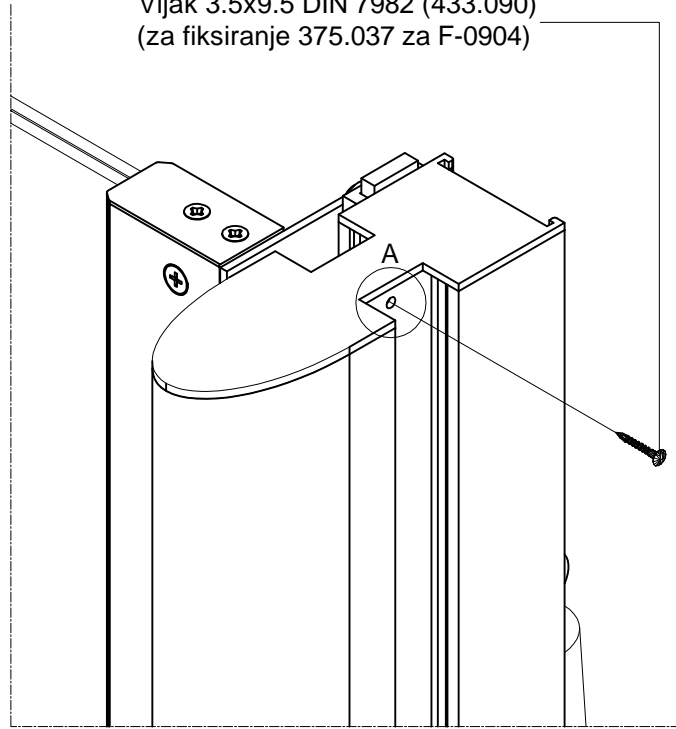
## Montaža motora



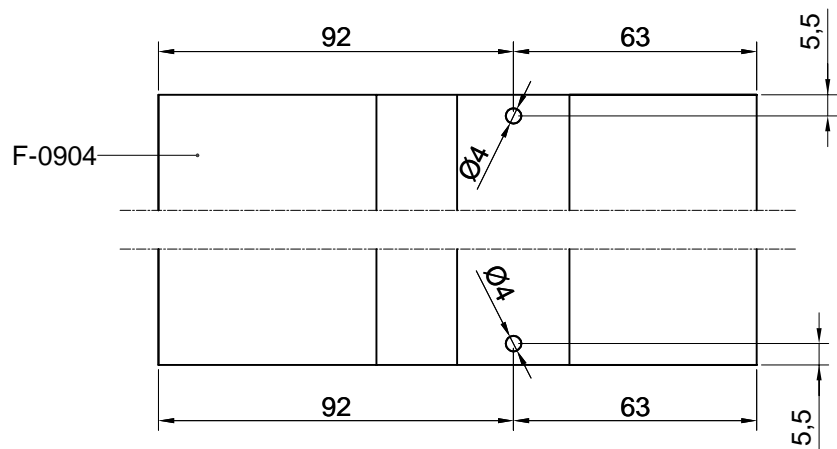
## Montaža PVC čepa na okomici F-0904



Vijak 3.5x9.5 DIN 7982 (433.090)  
(za fiksiranje 375.037 za F-0904)

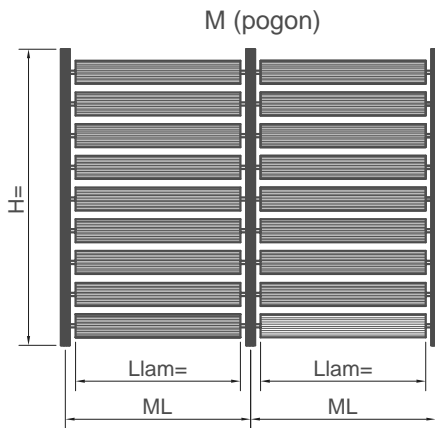


Detalj A  
M 2:1



# Rezna lista

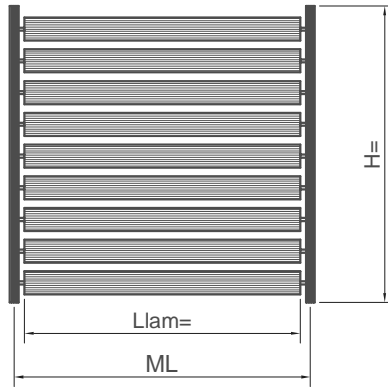




F-0904	.....	H=	; kom.3
F-0770 (lamela) (pvc bočni pokl)	.....	Llam=(ML-121) ;	br. Lam= (H/133) (zaokružiti na prvi manji decimalni broj)
*F-0770 (lamela) (Al. bočni pokl.)	.....	Llam=(ML-117) ;	br. Lam= (H/133) (zaokružiti na prvi manji decimalni broj)
375.029 pvc bočni poklopac	.....	kom. broj lamela	
375.028 pvc bočni pokl. (L+D)	.....	kom=broj lamela (pogonski dio)	(br.lam/2)L + ( br. lam/2)D
*391.049 bočni Al. poklopac	.....	kom. broj lamela	
*391.050 bočni Al. poklopac (L+D)	.....	kom=broj lamela (pogonski dio)	(br.lam/2)L + ( br. lam/2)D
*432.114 podloška	.....	kom. broj lamela	
391.010	.....	kom=broj lamelax2	
375.026	.....	kom=(broj lamelax2)	
521.380	.....	kom. 1L	
521.381	.....	kom. 1D	
391.012	.....	kom.2; l=.....	
385.005	.....	kom.broj lamela	
375.037	.....	kom.broj F-0904x2	
142.001 (linijski motor)	.....	kom.1	(za segment površine do 20 m2)
142.002 (držač motora)	.....	kom.1	
142.003 (montažni vijak motora)	.....	kom.1	
Vijak M6x30 DIN 933(431.031) (sa sigur.maticom i podloškom)	.....	kom.1	(spajanje 521.055 sa motorom )
Vijak M8x30 DIN 933(431.054) (sa maticom)	.....	kom.1	(spajanje 142.002 sa 142.003 )
Vijak 3.9x16 DIN 7982 (433.105)	.....	kom.16	( za fiksiranje 375.026 za profil)
Zakivna matica M5 (434.050) sa vijkom M5x16 DIN7985 ; A2 (431.905)	.....	kom.2	( za fiksiranje držača motora za profil)
Vijak 3.5x16 DIN 7982(433.092)	.....	kom.=broj lamelax8	(za fiksiranje bočnog pokl. za lam.)
Vijak M5x10 DIN 914(431.329)	.....	kom.=broj lamela x2	(za fiksiranje lamele za prijenosnik 391.010)
segerov prsten za osovinu Ø10 DIN 471(435.001)	.....	kom.=broj lamela	
segerov prsten za osovinu Ø20 DIN 471(435.003)	.....	kom.=broj 391.010	
Vijak M6x8 DIN 914(431.341)	.....	kom.=broj 385.005	
Vijak M5x16 DIN 7991(431.283) (sa maticom i podloškom)	.....	kom.=broj 521.055x3	

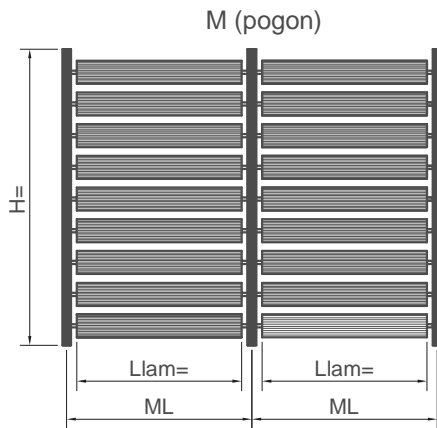
**NAPOMENA :** \* Koristiti u slučaju kad upotrebljavamo aluminijske bočne poklopce

M (pogon)



F-0904	.....	H=	; kom.2
F-0770 (lamela) (pvc bočni pokr.)	.....	Llam=(ML-121) ;	br. Lam= (H/133) (zaokružiti na prvi manji decimalni broj)
*F-0770 (lamela) (Al. bočni pokr.)	.....	Llam=(ML-117) ;	br. Lam= (H/133) (zaokružiti na prvi manji decimalni broj)
375.029 pvc bočni poklopac	.....	kom. broj lamela	
375.028 pvc bočni pokr.	.....	kom=broj lamela (pogonski dio)	
*391.049 bočni Al. poklopac	.....	kom. broj lamela	
*391.050 bočni Al. poklopac	.....	kom=broj lamela (pogonski dio)	
*432.114 podloška	.....	kom. broj lamela	
391.010	.....	kom=broj lamelax2	
375.026	.....	kom=(broj lamelax2)	
521.381	.....	kom.1D	
391.012	.....	kom.1; l=.....	
385.005	.....	kom.broj lamela	
375.037	.....	kom.broj F-0904x2	
142.001 (linijski motor)	.....	kom.1 (za segment površine do 20 m2)	
142.002 (držač motora)	.....	kom.1	
142.003 (montažni vijak motora)	.....	kom.1	
Vijak M6x30 DIN 933(431.031) (sa sigur.maticom i podloškom)	.....	kom.1 (spajanje 521.055 sa motorom )	
Vijak M8x30 DIN 933 (sa maticom)(431.054)	.....	kom.1 (spajanje 142.002 sa 142.003 )	
Vijak 3.9x16 DIN 7982(433.105)	.....	kom.8 ( za fiksiranje 375.026 za profil)	
Zakivna matica M5 (434.050) sa vijkom M5x16 DIN7985 ; A2 (431.905)	.....	kom.2 ( za fiksiranje držača motora za profil)	
Vijak 3.5x16 DIN 7982(433.092)	.....	kom.=broj lamelax8 (za fiksiranje bočnog pokr. za lam.)	
Vijak M5x10 DIN 914(431.329)	.....	kom.=broj lamelax2 (za fiksiranje lamele za prijenosnik 391.010)	
segerov prsten za osovinu Ø10 DIN 471(435.001)	.....	kom.=broj lamela	
segerov prsten za osovinu Ø20 DIN 471(435.003)	.....	kom.=broj 391.010	
Vijak M6x8 DIN 914(431.341)	.....	kom.=broj 385.005	
Vijak M5x16 DIN 7991(431.283) (sa maticom i podloškom)	.....	kom.=broj 521.055x3	

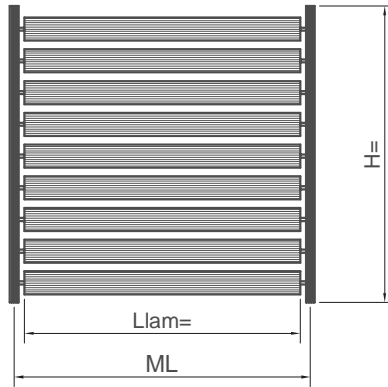
**NAPOMENA :** \* Koristiti u slučaju kad upotrebljavamo aluminijske bočne poklopce



F-0904	.....	H=	; kom.3
F-0769 (lamela) (pvc bočni pokl)	.....	Llam=(ML-121)	; br. Lam= (H/214) (zaokružiti na prvi manji decimalni broj)
*F-0769 (lamela) (Al. bočni pokl.)	.....	Llam=(ML-117)	; br. Lam= (H/214) (zaokružiti na prvi manji decimalni broj)
375.031 pvc bočni poklopac	.....	kom. broj lamela	
375.030 pvc bočni pokl.(L+D)	.....	kom=broj lamela (pogonski dio)	(br.lam/2)L + ( br. lam/2)D
*391.051 bočni Al. poklopac	.....	kom. broj lamela	
*391.052 bočni Al. poklopac(L+D)	.....	kom=broj lamela (pogonski dio)	(br.lam/2)L + ( br. lam/2)D
*432.114 podloška	.....	kom. broj lamela	
371.003 (l=81mm)	.....	kom=(broj lamelax2)	
391.010	.....	kom=broj lamelax2	
375.026	.....	kom=(broj lamelax2)	
521.380	.....	kom. 1L	
521.381	.....	kom. 1D	
391.012???	.....	kom.2; l=.....	
385.005	.....	kom.broj lamela	
375.037	.....	kom.broj F-0904x2	
142.001 (linijski motor)	.....	kom.1 (za segment površine do 20 m2)	
142.002 (držač motora)	.....	kom.1	
142.003 (montažni vijak motora)	.....	kom.1	
Vijak M6x30 DIN 933(431.031) (sa sigur.maticom i podloškom)	.....	kom.1 (spajanje 521.055 sa motorom )	
Vijak M8x30 DIN 933 (sa maticom) (431.054)	.....	kom.1 (spajanje 142.002 sa 142.003 )	
Vijak 3.9x16 DIN 7982(433.105)	.....	kom.16 ( za fiksiranje 375.026 za profil)	
Zakivna matica M5 (434.050) sa vijkom M5x16 DIN7985 ; A2 (431.905)	.....	kom.2 ( za fiksiranje držača motora za profil)	
Vijak 3.5x22 DIN 7982(433.094)	.....	kom.=broj lamelax12 (za fiksiranje bočnog pokl. za lam.)	
Vijak M5x10 DIN 914 (431.329)	.....	kom.=broj lamela x2 (za fiksiranje lamele za prijenosnik 391.010)	
segerov prsten za osovinu Ø10 DIN 471(435.001)	.....	kom.=broj lamela	
segerov prsten za osovinu Ø20 DIN 471(435.003)	.....	kom.=broj 391.010	
Vijak M6x8 DIN 914(431.341)	.....	kom.=broj 385.005	
Vijak M5x16 DIN 7991(431.283) (sa maticom i podloškom)	.....	kom.=broj 521.055x3	

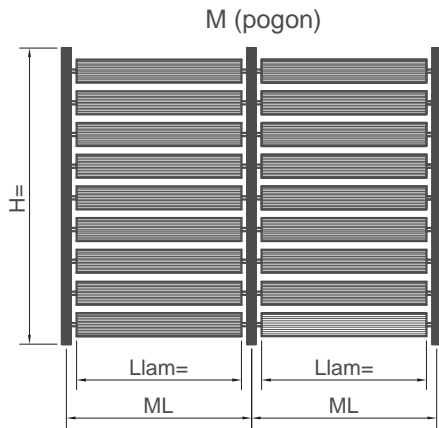
**NAPOMENA :** \* Koristiti u slučaju kad upotrebljavamo aluminijske bočne poklopce

M (pogon)



F-0904	.....	H=	; kom.2
F-0769 (lamela) pvc bočni pokl	.....	Llam=(ML-121) ;	br. Lam= (H/214) (zaokružiti na prvi manji decimalni broj)
*F-0769 (lamela) Al. bočni pokl.	.....	Llam=(ML-117) ;	br. Lam= (H/214) (zaokružiti na prvi manji decimalni broj)
375.031 pvc bočni poklopac	.....	kom. broj lamela	
375.030 pvc bočni pokl.	.....	kom=broj lamela (pogonski dio)	
*391.051 bočni Al. poklopac	.....	kom. broj lamela	
*391.052 bočni Al. poklopac	.....	kom=broj lamela (pogonski dio)	
*432.114 podloška	.....	kom. broj lamela	
371.003 (l=81mm)	.....	kom=(broj lamelax2)	
391.010	.....	kom=broj lamelax2	
375.026	.....	kom=(broj lamelax2)	
521.381	.....	kom.1D	
391.012	.....	kom.1; l=.....	
385.005	.....	kom.broj lamela	
375.037	.....	kom.broj F-0904x2	
142.001 (linijski motor)	.....	kom.1 (za segment površine do 20 m2)	
142.002 (držač motora)	.....	kom.1	
142.003 (montažni vijak motora)	.....	kom.1	
Vijak M6x30 DIN 933(431.031) (sa sigur.maticom i podloškom)	.....	kom.1 (spajanje 521.055 sa motorom )	
Vijak M8x30 DIN 933 (sa maticom) (431.054)	.....	kom.1 (spajanje 142.002 sa 142.003 )	
Vijak 3.9x16 DIN 7982 (433.105)	.....	kom.8 ( za fiksiranje 375.026 za profil)	
Zakivna matica M5 (434.050) sa vijkom M5x16 DIN7985 ; A2 (431.905)	.....	kom.2 ( za fiksiranje držača motora za profil)	
Vijak 3.5x22 DIN 7982 (433.094)	.....	kom.=broj lamelax12 (za fiksiranje bočnog pokl. za lam.)	
Vijak M5x10 DIN 914(431.329)	.....	kom.=broj lamela x2 (za fiksiranje lamele za prijenosnik 391.010)	
segerov prsten za osovinu Ø10 DIN 471(435.001)	.....	kom.=broj lamela	
segerov prsten za osovinu Ø20 DIN 471(435.003)	.....	kom.=broj 391.010	
Vijak M6x8 DIN 914(431.341)	.....	kom.=broj 385.005	
Vijak M5x16 DIN 7991(431.283) (sa maticom i podloškom)	.....	kom.=broj 521.055x3	

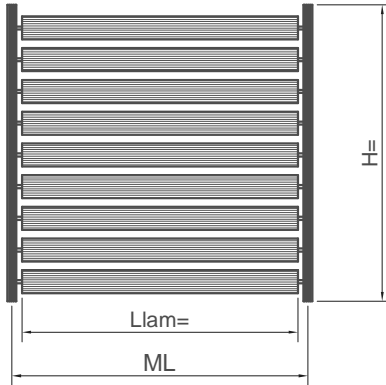
**NAPOMENA :** \* Koristiti u slučaju kad upotrebljavamo aluminijske bočne poklopce



F-0904	.....	H=	; kom.3
F-0893 (lamela) (pvc bočni pokl.)	.....	Llam=(ML-121) ;	br. Lam= (H/284) (zaokružiti na prvi manji decimalni broj)
*F-0893 (lamela) (Al. bočni pokl.)	.....	Llam=(ML-117) ;	br. Lam= (H/284) (zaokružiti na prvi manji decimalni broj)
375.033 pvc bočni poklopac	.....	kom. broj lamela	
375.032 pvc bočni pokl.(L+D)	.....	kom=broj lamela (pogonski dio)	(br.lam/2)L + ( br. lam/2)D
*391.053 bočni Al. poklopac	.....	kom. broj lamela	
*391.054 bočni Al. poklopac (L+D)	.....	kom=broj lamela (pogonski dio)	(br.lam/2)L + ( br. lam/2)D
*432.114 podloška	.....	kom. broj lamela	
371.004 (l=151mm)	.....	kom=(broj lamelax2)	
391.010	.....	kom=broj lamelax2	
375.026	.....	kom=(broj lamelax2)	
521.380	.....	kom. 1L	
521.381	.....	kom. 1D	
391.012	.....	kom.2; l=.....	
385.005	.....	kom.broj lamela	
375.037	.....	kom.broj F-0904x2	
142.001 (linijski motor)	.....	kom.1 (za segment površine do 20 m2)	
142.002 (držač motora)	.....	kom.1	
142.003 (montažni vijak motora)	.....	kom.1	
Vijak M6x30 DIN 933(431.031) (sa sigur.maticom i podloškom)	.....	kom.1 (spajanje 521.055 sa motorom )	
Vijak M8x30 DIN 933 (431.054) (sa maticom)	.....	kom.1 (spajanje 142.002 sa 142.003 )	
Vijak 3.9x16 DIN 7982 (433.105)	.....	kom.16 ( za fiksiranje 375.026 za profil)	
Zakivna matica M5 (434.050) sa vijkom M5x16 DIN7985 ; A2 (431.905)	.....	kom.2 ( za fiksiranje držača motora za profil)	
Vijak 3.5x32 DIN 7982(433.096)	.....	kom.=broj lamelax12 (za fiksiranje bočnog pokl. za lam.)	
Vijak M5x16 DIN 914(431.332)	.....	kom.=broj lamela x2 (za fiksiranje lamele za prijenosnik 391.010)	
segerov prsten za osovinu Ø10 DIN 471 (435.001)	.....	kom.=broj lamela	
segerov prsten za osovinu Ø20 DIN 471(435.003)	.....	kom.=broj 391.010	
Vijak M6x8 DIN 914(431.341)	.....	kom.=broj 385.005	
Vijak M5x16 DIN 7991(431.283) (sa maticom i podloškom)	.....	kom.=broj 521.055x3	

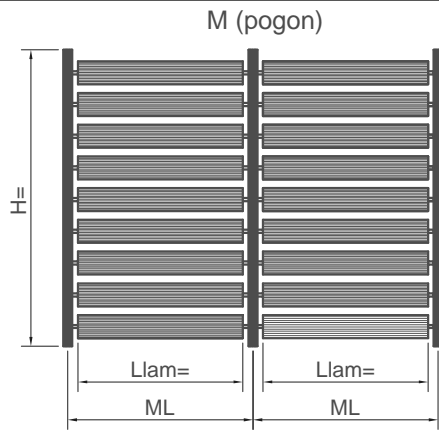
**NAPOMENA :** \* Koristiti u slučaju kad upotrebljavamo aluminijske bočne poklopce

M (pogon)



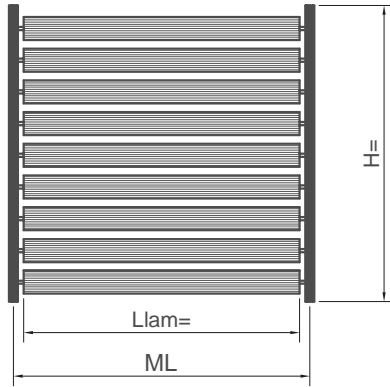
F-0904	.....	H=	; kom.2
F-0893 (lamela) pvc bočni pokl	.....	Llam=(ML-121) ;	br. Lam= (H/284) (zaokružiti na prvi manji decimalni broj)
*F-0893 (lamela) Al. bočni pokl.	.....	Llam=(ML-117) ;	br. Lam= (H/284) (zaokružiti na prvi manji decimalni broj)
375.033 pvc bočni poklopac	.....	kom. broj lamela	
375.032 pvc bočni pokl. (L+D)	.....	kom=broj lamela (pogonski dio)	
*391.053 bočni Al. poklopac	.....	kom. broj lamela	
*391.054 bočni Al. poklopac (L+D)	.....	kom=broj lamela (pogonski dio)	
*432.114 podloška	.....	kom. broj lamela	
371.004 (l=151mm)	.....	kom=(broj lamelax2)	
391.010	.....	kom=broj lamelax2	
375.026	.....	kom=(broj lamelax2)	
521.381	.....	kom.1D	
391.012	.....	kom.2; l=.....	
385.005	.....	kom.broj lamela	
375.037	.....	kom.broj F-0904x2	
142.001 (linijski motor)	.....	kom.1 (za segment površine do 20 m2)	
142.002 (držač motora)	.....	kom.1	
142.003 (montažni vijak motora)	.....	kom.1	
Vijak M6x30 DIN 933(431.031) (sa sigur.maticom i podloškom)	.....	kom.1 (spajanje 521.055 sa motorom )	
Vijak M8x30 DIN 933(431.054) (sa maticom)	.....	kom.1 (spajanje 142.002 sa 142.003 )	
Vijak 3.9x16 DIN 7982(433.105)	.....	kom.8 ( za fiksiranje 375.026 za profil)	
Zakivna matica M5 (434.050) sa vijkom M5x16 DIN7985 ; A2 (431.905)	.....	kom.2 ( za fiksiranje držača motora za profil)	
Vijak 3.5x32 DIN 7982(433.096)	.....	kom.=broj lamelax12 (za fiksiranje bočnog pokl. za lam.)	
Vijak M5x16 DIN 914(431.332)	.....	kom.=broj lamela x2 (za fiksiranje lamele za prijenosnik 391.010)	
segerov prsten za osovinu Ø10 DIN 471(435.001)	.....	kom.=broj lamela	
segerov prsten za osovinu Ø20 DIN 471(435.003)	.....	kom.=broj 391.010	
Vijak M6x8 DIN 914(431.341)	.....	kom.=broj 385.005	
Vijak M5x16 DIN 7991(431.283) (sa maticom i podloškom)	.....	kom.=broj 521.055x3	

**NAPOMENA :** \* Koristiti u slučaju kad upotrebljavamo aluminijske bočne poklopce

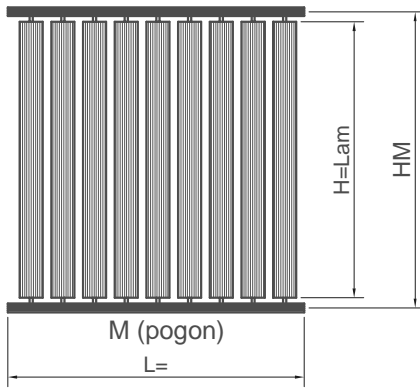


F-0904	.....	H=	; kom.3
F-0768 (lamela) Al. bočni pokl.	.....	Llam=(ML-117)	; kom. (H/394)x4 (zaokružiti na prvi manji decimalni broj)
F-1382 umetak za lamelu 400	.....	kom. broj lamela x2	
391.058 umetak (prijenosnik) za lamelu 400	.....	kom. broj lamela x2	
391.057 bočni Al. poklopac	.....	kom. broj lamela	
391.060 bočni Al. poklopac (L)	.....	kom=broj lamela (pogonski dio) /2	
391.061 bočni Al. poklopac (D)	.....	kom=broj lamela (pogonski dio) /2	
432.123 podloška	.....	kom. broj lamela	
391.010	.....	kom=broj lamelax2	
375.026	.....	kom=(broj lamelax2)	
521.380	.....	kom. 1L	
521.381	.....	kom. 1D	
391.012	.....	kom.2; l=.....	
371.005 (l=261mm)	.....	kom.(broj lamelax2)	
385.005	.....	kom.broj lamela	
375.037	.....	kom.broj F-0904x2	
391.058 Umetak za lamelu 400	.....	kom.broj Lamelax2	
142.001 (linijski motor)	.....	kom.1 (za segment površine do 20 m2)	
142.002 (držač motora)	.....	kom.1	
142.003 (montažni vijak motora)	.....	kom.1	
Vijak M6x30 DIN 933(431.031) (sa sigur.maticom i podloškom)	.....	kom.1 (spajanje 521.055 sa motorom)	
Vijak M8x30 DIN 933(431.054) (sa maticom)	.....	kom.1 (spajanje 142.002 sa 142.003)	
Vijak 3.9x16 DIN 7982(433.105)	.....	kom.16 ( za fiksiranje 375.026 za profil)	
Zakivna matica M5 (434.050) sa vijkom M5x16 DIN7985 ; A2 (431.905)	.....	kom.2 ( za fiksiranje držača motora za profil)	
Vijak 3.5x32 DIN 7982 (433.096)	.....	kom.=broj lamelax12 (za fiksiranje dekla za lam.)	
Vijak M5x25 DIN 914(431.334)	.....	kom.=broj lamela x2 (za fiksiranje lamele za prijenosnik 391.010)	
segerov prsten za osovinu Ø10 DIN 471(435.001)	.....	kom.=broj lamela	
segerov prsten za osovinu Ø20 DIN 471(435.003)	.....	kom.=broj 391.010	
Vijak M6x8 DIN 914(431.341)	.....	kom.=broj 385.005	
Vijak M5x16 DIN 7991(sa maticom i podloškom)(431.283)	.....	kom.=broj 521.055x3	

M (pogon)



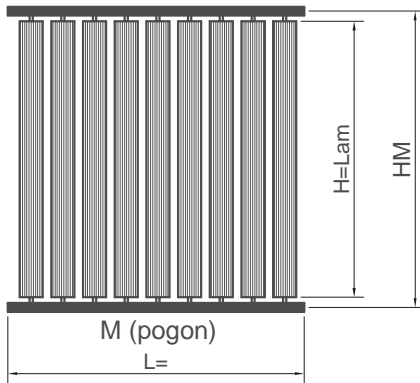
F-0904	.....	H=	;	kom.2
F-0768 (lamela) za al. bočni pokl.	.....	Llam=(ML-117)	;	kom. (H/394)x2 (zaokružiti na prvi manji decimalni broj)
F-1382 umetak za lamelu 400	.....	kom. broj lamela x2	Llam	
391.058 umetak (prijenosnik) za lamelu 400	.....	kom. broj lamela x2		
391.057 bočni Al. poklopac	.....	kom. broj lamela		
391.060 bočni al. poklopac (L)	.....	kom=broj lamela (pogonski dio)	} ovisno dali je pogon na lijevoj ili desnoj strani	
391.061 bočni al. poklopac (D)	.....	kom=broj lamela (pogonski dio)		
432.114 podloška	.....	kom. broj lamela		
391.010	.....	kom=broj lamelax2		
375.026	.....	kom=(broj lamelax2)		
521.381	.....	kom.1D		
391.012	.....	kom.2; l=.....		
371.005 (l=261mm)	.....	kom.(broj lamelax2)		
385.005	.....	kom.broj lamela		
375.037	.....	kom.broj F-0904x2		
391.056 Umetak za lamelu 400	.....	kom.broj Lamelax2		
142.001 (linijski motor)	.....	kom.1 (za segment površine do 20 m2)		
142.002 (držač motora)	.....	kom.1		
142.003 (montažni vijak motora)	.....	kom.1		
Vijak M6x30 DIN 933(431.031) (sa sigur.maticom i podloškom)	.....	kom.1 (spajanje 521.055 sa motorom)		
Vijak M8x30 DIN 933(431.054) (sa maticom)	.....	kom.1 (spajanje 142.002 sa 142.003)		
Vijak 3.9x16 DIN 7982(433.105)	.....	kom.16 ( za fiksiranje 375.026 za profil)		
Zakivna matica M5 (434.050) sa vijkom M5x16 DIN7985 ; A2 (431.905)	.....	kom.2 ( za fiksiranje držača motora za profil)		
Vijak 3.5x32 DIN 7982(433.096)	.....	kom.=broj lamelax12 (za fiksiranje dekla za lam.)		
Vijak M5x25 DIN 914(431.334)	.....	kom.=broj lamela x2 (za fiksiranje lamele za prijenosnik 391.010)		
segerov prsten za osovinu Ø10 DIN 471(435.001)	.....	kom.=broj lamela		
segerov prsten za osovinu Ø20 DIN 471(435.003)	.....	kom.=broj 391.010		
Vijak M6x8 DIN 914(431.341)	.....	kom.=broj 385.005		
Vijak M5x16 DIN 7991(431.283) (sa maticom i podloškom)	.....	kom.=broj 521.055x3		



### VERTIKALNI BRISOLEJI-lamela 140 mm

F-0904	.....	L=	; kom.2
F-0770 (lamela) pvc bočni pokl.	.....	HLam=(HM-121) ;br.Lam= (L/133)	(zaokružiti na prvi manji decimalni broj)
*F-0770 (lamela) Al. bočni pokl.	.....	HLam=(HM-117) ;br.Lam= (L/133)	(zaokružiti na prvi manji decimalni broj)
375.029 pvc bočni poklopac	.....	kom. broj lamela	
375.028 pvc bočni pokl. (L)	.....	kom=broj lamela (pogonski dio)	
*391.049 bočni Al. poklopac	.....	kom. broj lamela	
*391.050 bočni Al. poklopac (L+D)	.....	kom=broj lamela (pogonski dio)	
*432.114 podloška	.....	kom. broj lamela	
391.010	.....	kom=broj lamela	
391.011	.....	kom=broj lamela	
375.026	.....	kom=broj lamela	
375.027	.....	kom=broj lamela	
521.380	.....	kom.1L	
391.012	.....	kom.1; l=.....	
385.005	.....	kom.broj lamela	
375.037	.....	kom.broj F-0904x2	
142.001 (linijski motor)	.....	kom.1 (za segment površine do 20 m2)	
142.002 (držač motora)	.....	kom.1	
142.003 (montažni vijak motora)	.....	kom.1	
Vijak M6x30 DIN 933(431.031) (sa sigur.maticom i podloškom)	.....	kom.1 (spajanje 521.055 sa motorom)	
Vijak M8x30 DIN 933(431.054) (sa maticom)	.....	kom.1 (spajanje 142.002 sa 142.003)	
Vijak 3.9x16 DIN 7982(433.105)	.....	kom.8 ( za fiksiranje 375.026 za profil)	
Zakivna matica M5(434.050) sa vijkom M5x16 DIN7985 ; A2 (431.905)	.....	kom.2 ( za fiksiranje držača motora za profil)	
Vijak 3.5x16 DIN 7982(433.092)	.....	kom.=broj lamelax8 ( za fiksiranje dekla za lam.)	
Vijak M5x10 DIN 914(431.329)	.....	kom.=broj lamela x2 ( za fiksiranje lamele za prijenosnik 391.010)	
segerov prsten za osovinu Ø10 DIN 471(435.001)	.....	kom.=broj lamela	
segerov prsten za osovinu Ø20 DIN 471 (435.003)	.....	kom.=broj 391.010	
Vijak M6x8 DIN 914(431.341)	.....	kom.=broj 385.005	
Vijak M5x16 DIN 7991(431.83) (sa maticom i podloškom)	.....	kom.=broj 521.055x3	

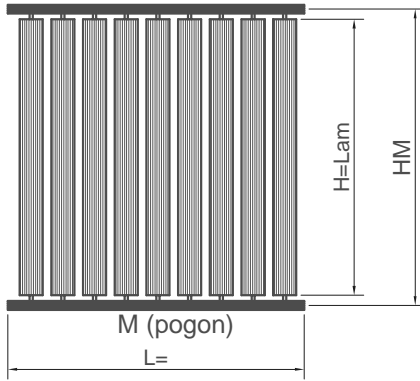
**NAPOMENA :** \* Koristiti u slučaju kad upotrebljavamo aluminijske bočne poklopce



### VERTIKALNI BRISOLEJI-lamela 220 mm

F-0904	.....	L= ; kom.2
F-0769 (lamela) pvc bočni pokl.	.....	HLam=(HM-121) ;br.Lam= (L/214) (zaokružiti na prvi manji decimalni broj)
*F-0769 (lamela) Al. bočni pokl.	.....	HLam=(HM-117) ;br.Lam= (L/214) (zaokružiti na prvi manji decimalni broj)
375.031 pvc bočni poklopac	.....	kom. broj lamela
375.030 pvc bočni pokl. (L)	.....	kom=broj lamela (pogonski dio)
*391.051 bočni Al. poklopac	.....	kom. broj lamela
*391.052 bočni Al. poklopac	.....	kom=broj lamela (pogonski dio)
*432.114 podloška	.....	kom. broj lamela
371.003 (l=81mm)	.....	kom=(broj lamelax2)
391.010	.....	kom=broj lamela
391.011	.....	kom=broj lamela
375.026	.....	kom=broj lamela
375.027	.....	kom=broj lamela
521.380	.....	kom.1L
391.012	.....	kom.1; l=.....
385.005	.....	kom.broj lamela
375.037	.....	kom.broj F-0904x2
142.001 (linijski motor)	.....	kom.1 (za segment površine do 20 m2)
142.002 (držač motora)	.....	kom.1
142.003 (montažni vijak motora)	.....	kom.1
Vijak M6x30DIN 933(431.031) (sa sigur.maticom i podloškom)	.....	kom.1 (spajanje 521.055 sa motorom )
Vijak M8x30 DIN 933 (sa maticom)(431.054)	.....	kom.1 (spajanje 142.002 sa 142.003 )
Vijak 3.9x16 DIN 7982(433.105)	.....	kom.8 ( za fiksiranje 375.026 za profil)
Zakivna matica M5(434.050) sa vijkom M5x16 DIN7985 ; A2 (431.905)	.....	kom.2 ( za fiksiranje držača motora za profil)
Vijak 3.5x22 DIN 7982(433.096)	.....	kom.=broj lamelax12 (za fiksiranje bočnog pokl. za lam.)
Vijak M5x10 DIN 914 (431.329)	.....	kom.=broj lamelax2 (za fiksiranje lamele za prijenosnik 391.010)
segerov prsten za osovinu Ø10 DIN 471(435.001)	.....	kom.=broj lamela
segerov prsten za osovinu Ø20 DIN 471(435.003)	.....	kom.=broj 391.010
Vijak M6x8 DIN 914(431.341)	.....	kom.=broj 385.005
Vijak M5x16 DIN 7991(sa maticom i podloškom)(431.283)	.....	kom.=broj 521.055x3

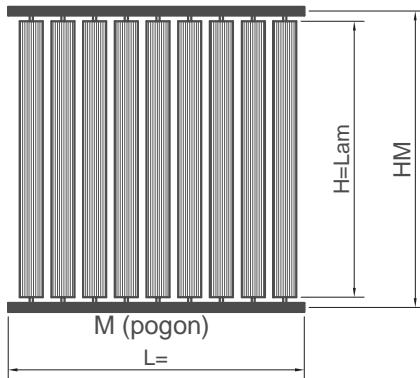
**NAPOMENA :** \* Koristiti u slučaju kad upotrebljavamo aluminijske bočne poklopce



### VERTIKALNI BRISOLEJI-lamela 300 mm

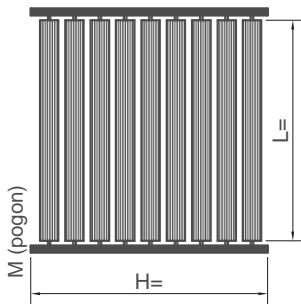
F-0904	.....	L= ; kom.2
F-0893 (lamela) pvc bočni pokl.	.....	HLam=(HM-121) ;br.Lam= (L/284) (zaokružiti na prvi manji decimalni broj)
*F-0893 (lamela) Al. bočni pokl.	.....	HLam=(HM-117) ;br.Lam= (L/284) (zaokružiti na prvi manji decimalni broj)
375.033 pvc bočni poklopac	.....	kom. broj lamela
375.032 pvc bočni pokl. (L)	.....	kom=broj lamela (pogonski dio)
*391.053 bočni Al. poklopac	.....	kom. broj lamela
*391.054 bočni Al. poklopac (L+D)	.....	kom=broj lamela (pogonski dio)
*432.114 podloška	.....	kom. broj lamela
371.004 (l=151mm)	.....	kom=(broj lamelax2)
391.010	.....	kom=broj lamela
391.011	.....	kom=broj lamela
375.026	.....	kom=broj lamela
375.027	.....	kom=broj lamela
521.380	.....	kom.1L
391.012???	.....	kom.1; l=.....
385.005	.....	kom.broj lamela
375.037	.....	kom.broj F-0904x2
142.001 (linijski motor)	.....	kom.1 (za segment površine do 20 m2)
142.002 (držač motora)	.....	kom.1
142.003 (montažni vijak motora)	.....	kom.1
Vijak M6x30 DIN 933(431.031) (sa sigur.maticom i podloškom)	.....	kom.1 (spajanje 521.055 sa motorom )
Vijak M8x30 DIN 933(431.054 (sa maticom)	.....	kom.1 (spajanje 142.002 sa 142.003 )
Vijak 3.9x16 DIN 7982(433.105)	.....	kom.8 ( za fiksiranje 375.026 za profil)
Zakivna matica M5(434.050) sa vijkom M5x16 DIN7985 ; A2 (431.905)	.....	kom.2 ( za fiksiranje držača motora za profil)
Vijak 3.5x32 DIN 7982(433.096)	.....	kom.=broj lamelax8 (za fiksiranje dekla za lam.)
Vijak M5x16 DIN 914(431.332)	.....	kom.=broj lamela x2 (za fiksiranje lamele za prijenosnik 391.010)
segerov prsten za osovinu Ø10 DIN 471(435.001)	.....	kom.=broj lamela
segerov prsten za osovinu Ø20 DIN 471(435.003)	.....	kom.=broj 391.010+2x(391.011)
Vijak M6x8 DIN 914(431.341)	.....	kom.=broj 385.005
Vijak M5x16 DIN 7991(431.283) (sa maticom i podloškom)	.....	kom.=broj 521.055x3

**NAPOMENA :** \* Koristiti u slučaju kad upotrebljavamo aluminijske bočne poklopce

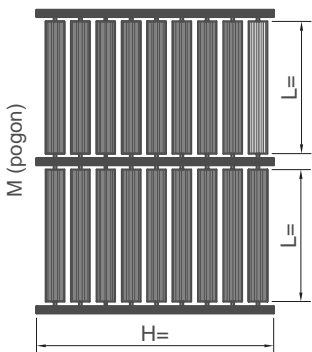


### VERTIKALNI BRISOLEJI-lamela 400 mm

F-0904	.....	L= ; kom.2
F-0768 (lamela) Al. bočni pokl.	.....	HLam=(HM-117) ; kom. (L/394) (zaokružiti na prvi manji decimalni broj)
F-1382 (umetak za lamelu 400)	.....	kom. broj lamela x2
391.057 bočni Al. poklopac	.....	kom. broj lamela
391.060 bočni Al. poklopac (L)	.....	kom=broj lamela (pogonski dio) /2
391.061 bočni Al. poklopac (D)	.....	kom=broj lamela (pogonski dio) /2
391.058 umetak(prijenosnik za lamelu 400)	.....	kom=broj lamela (pogonski dio)
432.114 podloška	.....	kom. broj lamela
391.010	.....	kom=broj lamela
391.011	.....	kom=broj lamela
375.026	.....	kom=broj lamela
375.027	.....	kom=broj lamela
371.005 (l=261 mm)	.....	kom=(broj lamelax2)
521.380	.....	kom.1L
391.012	.....	kom.1; l=.....
385.005	.....	kom.broj lamela
375.037	.....	kom.broj F-0904x2
142.001 (linijski motor)	.....	kom.1 (za segment površine do 20 m2)
142.002 (držač motora)	.....	kom.1
142.003 (montažni vijak motora)	.....	kom.1
Vijak M6x30 DIN 933(431.031) (sa sigur.maticom i podloškom)	.....	kom.1 (spajanje 521.055 sa motorom )
Vijak M8x30 DIN 933(431.054) (sa maticom)	.....	kom.1 (spajanje 142.002 sa 142.003 )
Vijak 3.9x16 DIN 7982 (433.105)	.....	kom.8 ( za fiksiranje 375.026 za profil)
Zakivna matica M5(434.050) sa vijkom M5x16 DIN7985 ; A2 (431.905)	.....	kom.2 ( za fiksiranje držača motora za profil)
Vijak 3.5x32 DIN 7982(433.096)	.....	kom.=broj lamelax12 (za fiksiranje dekla za lam.)
Vijak M5x25 DIN 914 (431.334)	.....	kom.=broj lamela (za fiksiranje lamele za prijenosnik 391.010)
segerov prsten za osovinu Ø10 DIN 471(435.001)	.....	kom.=broj lamela
segerov prsten za osovinu Ø20 DIN 471(435.003)	.....	kom.=broj (391.010)+2x(391.011)
Vijak M6x8 DIN 914	.....	kom.=broj 385.005
Vijak M5x16 DIN 7991 (sa maticom i podloškom)	.....	kom.=broj 521.055x3



F-0904	..... H=	; kom.2
391.229	..... kom.broj lamelax2	
521.353	..... kom.broj lamela	
521.381(D)	..... kom.2	
391.012	..... kom.2; l=.....	
375.026	..... kom.broj lamelax2	
371.033 (l=172.5 mm)	..... kom.(broj lamelax2)	
521.356	..... pari=broj lamela	
391.230	..... pari=broj lamela	
385.005	..... kom.broj lamela	
375.037	..... kom.broj F0904 X2	
142.001 (linijski motor)	..... kom.1 (za segment površine do 20 m2)	
142.002 (držač motor)	..... kom.1	
142.003 (montažni vijak motora)	..... kom.1	
Vijak M8x30 DIN 933	..... kom.1 (spajanje 140.002 sa 140.003 )	
(sa maticom)		
Vijak 3.9x16 DIN 7982	..... kom.16 (za fixiranje 375.026 za profil)	
Zakivna matica M5 sa vijkom M5x16	..... kom.2(za fixiranje držača motora za profil)	
DIN7985; A2		
Vijak M5x20 DIN 7991	..... kom.broj lamelax4 (za spajanje 391.015)	
Vijak 3.5x19 DIN 7982	..... kom.broj lamelax2 (za spajanje 391.015)	
Vijak 3.5x16 DIN 7982	..... kom.broj 521.056x2	
Vijak M6x30 DIN 933	..... kom.1 (spajanje 521.055 sa motorom)	
sa sigurnom maticom i podloškom		
Vijak 3.5x13 DIN 7982	..... kom.broj 375.038x2	
Vijak M6x8 DIN 914	..... kom.broj 385.005	
Segеров прстен за осовину	..... kom.broj lamela	
Ø10 DIN 471		
Segеров прстен за осовину	..... kom.broj lamelax2	
Ø20 DIN 471		
Vijak M5x16 DIN 7991	..... kom.broj lamela 521.055x3	
sa maticom i podloškom		



F-0904	..... H=	; kom.3
391.229	..... kom.broj lamelax2	
521.353	..... kom.broj lamela	
521.380(L) 521.381(D)	..... kom.2	
391.012	..... kom.2; l=.....	
375.026	..... kom.broj lamelax2	
371.033 (l=172.5 mm)	..... kom.(broj lamelax2)-4	
521.356	..... pari=broj lamela	
391.230	..... pari=broj lamela	
385.005	..... kom.broj lamela	
375.037	..... kom.broj F0904 X2	
142.001 (linijski motor)	..... kom.1 (za segment površine do 20 m2)	
142.002 (držač motor)	..... kom.1	
142.003 (montažni vijak motora)	..... kom.1	
Vijak M8x30 DIN 933	..... kom.1 (spajanje 140.002 sa 140.003 )	
(sa maticom)		
Vijak 3.9x16 DIN 7982	..... kom.16 (za fixiranje 375.026 za profil)	
Zakivna matica M5 sa vijkom M5x16	..... kom.2(za fixiranje držača motora za profil)	
DIN7985; A2		
Vijak M5x20 DIN 7991	..... kom.broj lamelax4 (za spajanje 391.015)	
Vijak 3.5x19 DIN 7982	..... kom.broj lamelax2 (za spajanje 391.015)	
Vijak 3.5x16 DIN 7982	..... kom.broj 521.056x2	
Vijak M6x30 DIN 933	..... kom.1 (spajanje 521.055 sa motorom)	
sa sigurnom maticom i podloškom		
Vijak 3.5x13 DIN 7982	..... kom.broj 375.038x2	
Vijak M6x8 DIN 914	..... kom.broj 385.005	
Segеров прстен за осовину	..... kom.broj lamela	
Ø10 DIN 471		
Segеров прстен за осовину	..... kom.broj lamelax2	
Ø20 DIN 471		
Vijak M5x16 DIN 7991	..... kom.broj lamela 521.055x3	
sa maticom i podloškom		





# FEAL

## FEAL SUN 55

Travanj 2022. / April 2022

FEAL d.o.o.  
Trnska cesta 146  
88220 Široki Brijeg  
Bosna i Hercegovina  
Tel. +387 39 704-269; 705-807; 705-636  
Fax. +387 39 704-358  
info@feal.ba  
www.feal.ba